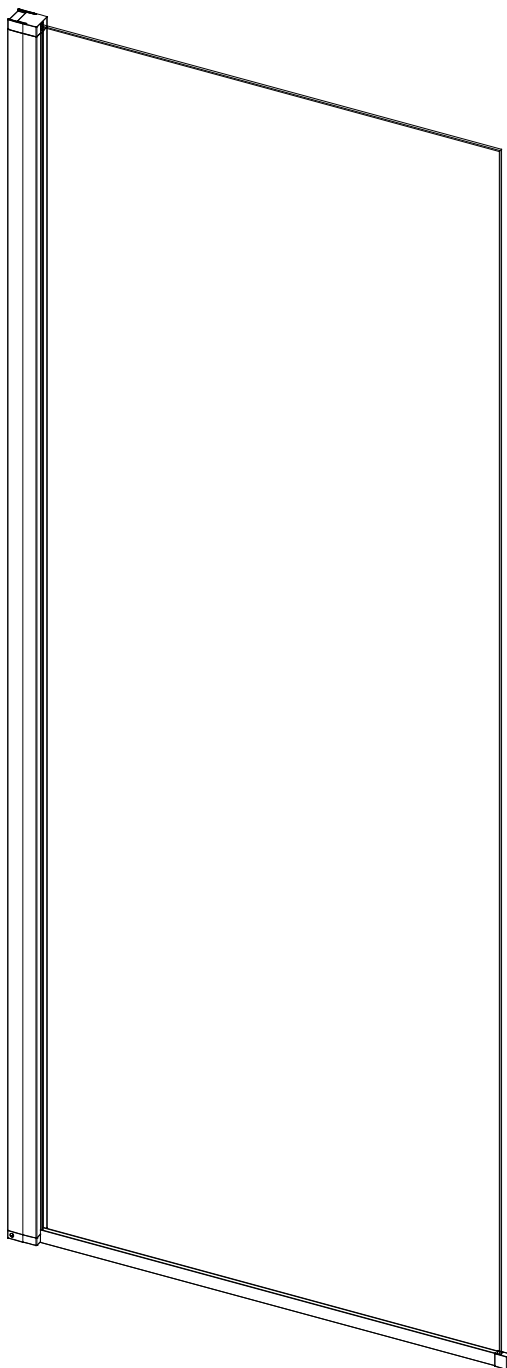
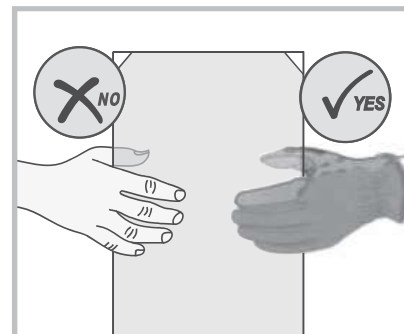
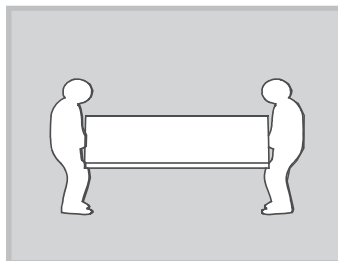
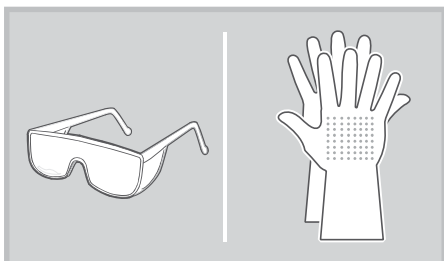
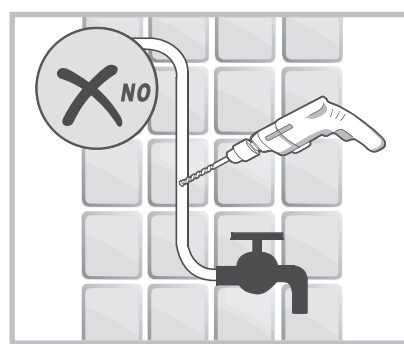
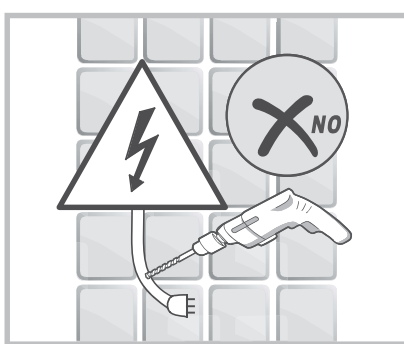
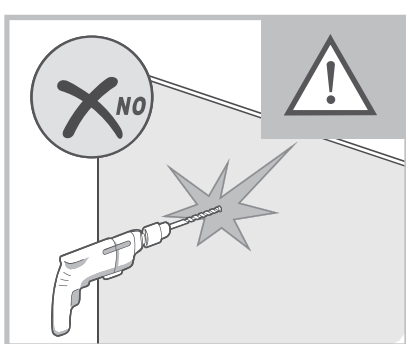


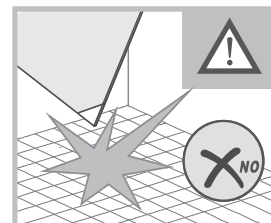
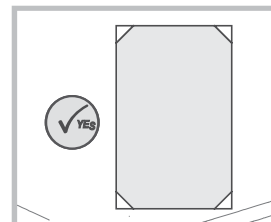
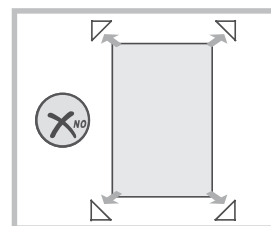
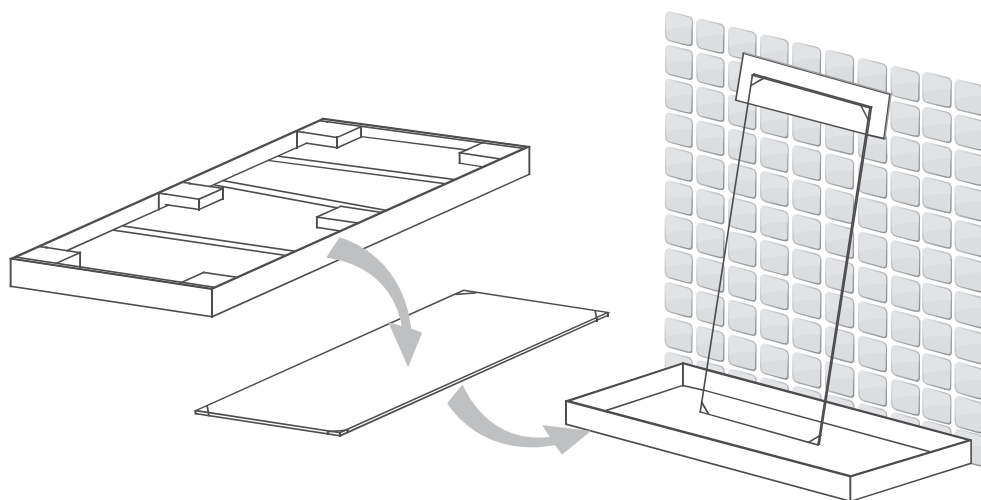
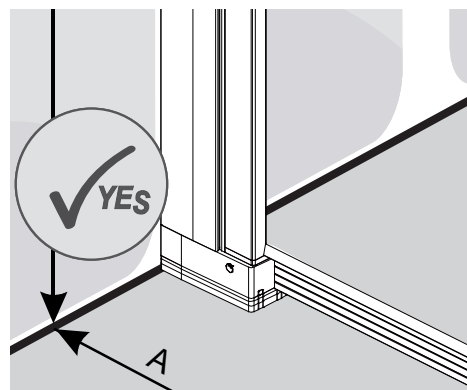
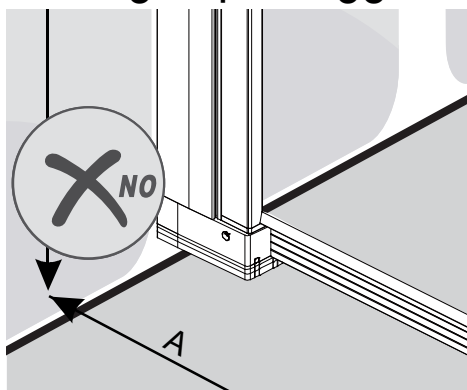
INSTALLASJONSVEILEDNING

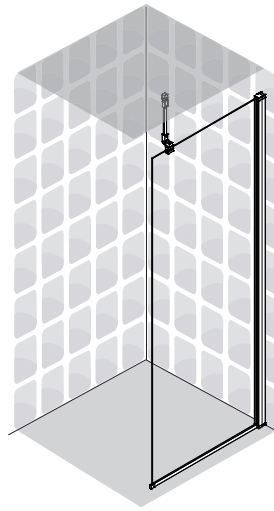
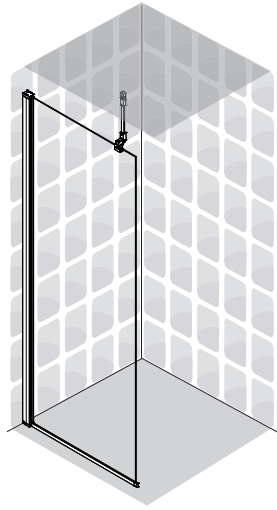
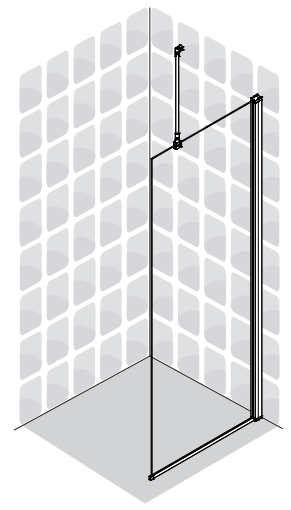
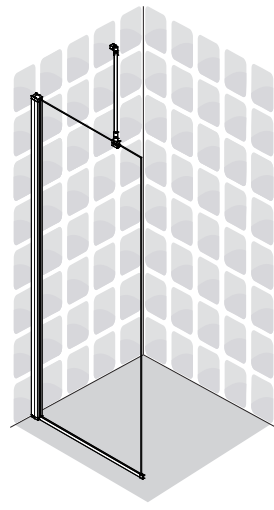
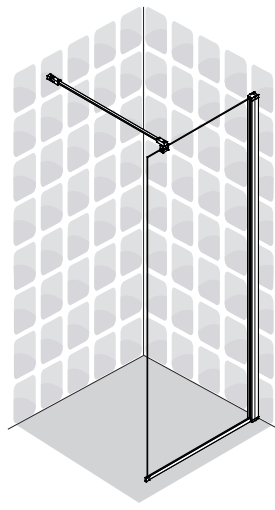
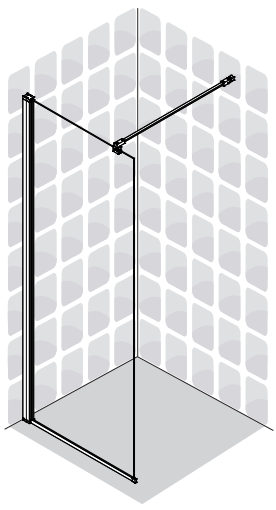
VikingBad Liam fast glassfelt med veggprofil



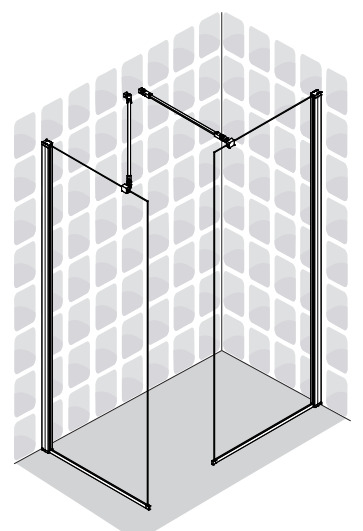
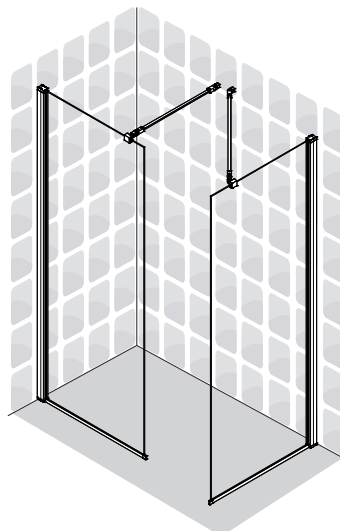
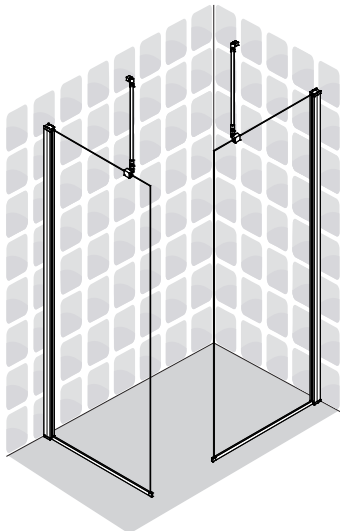
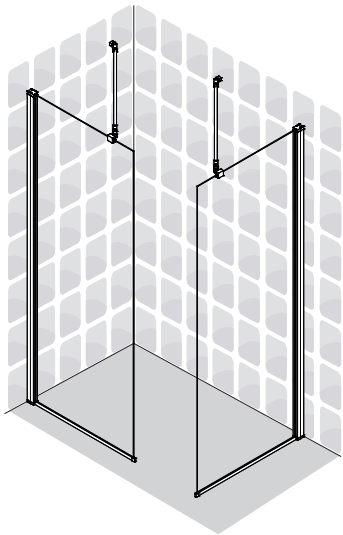


Liam dusjdør skal monteres på ett fast underlag og kan ikke henges på vegg uten understøttet bunn hengsle.

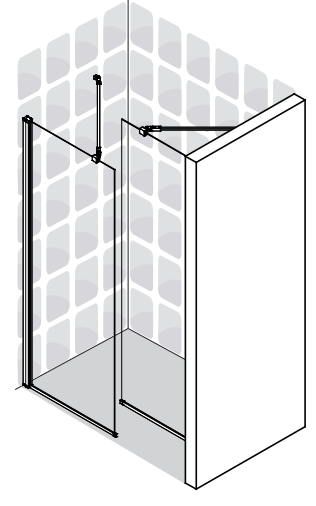
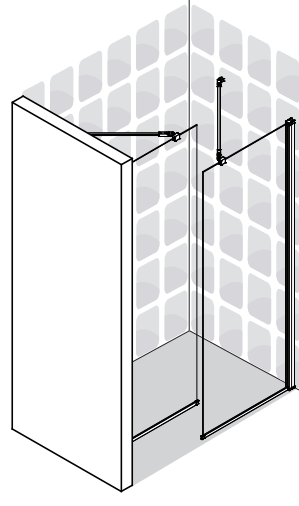
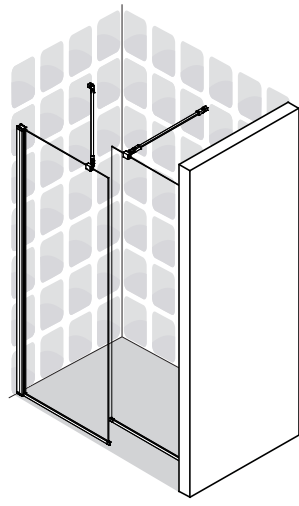
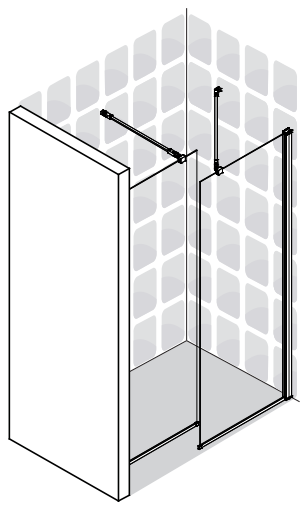




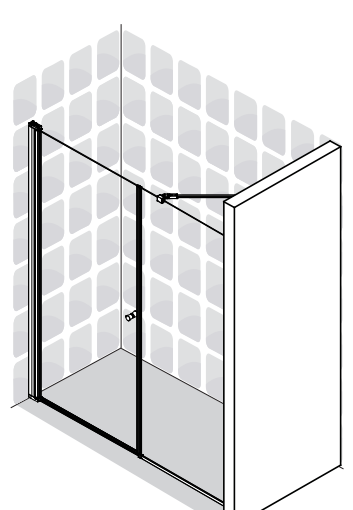
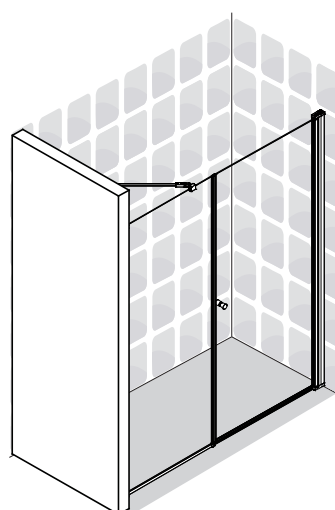
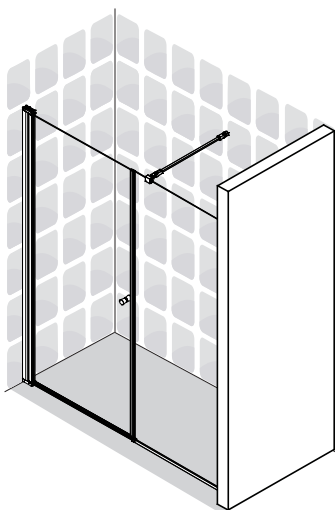
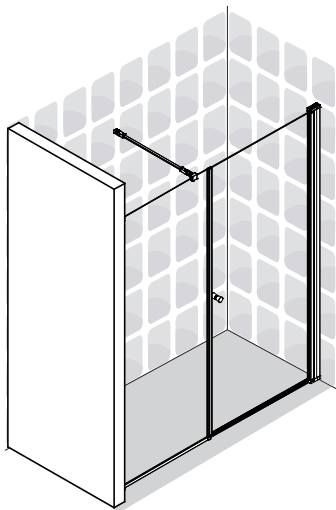
A  8~39



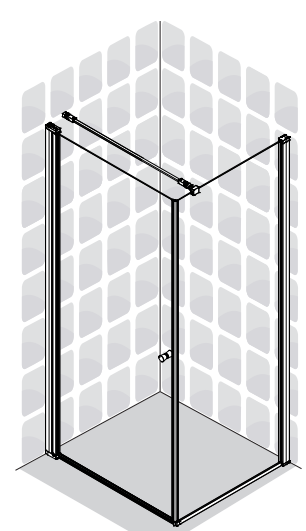
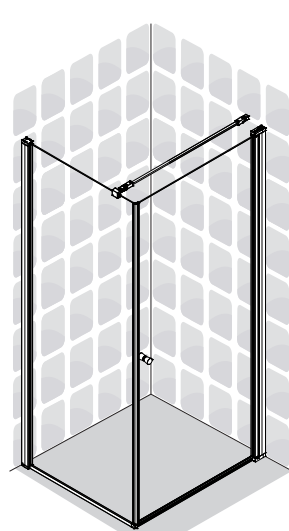
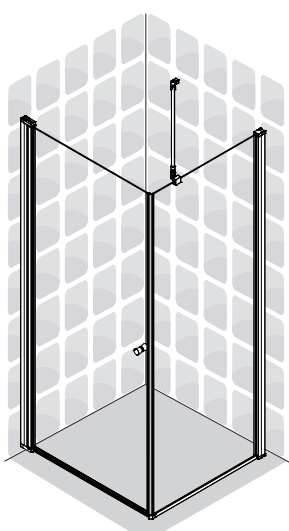
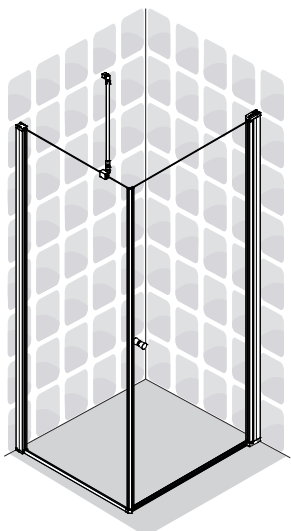
B  40~74



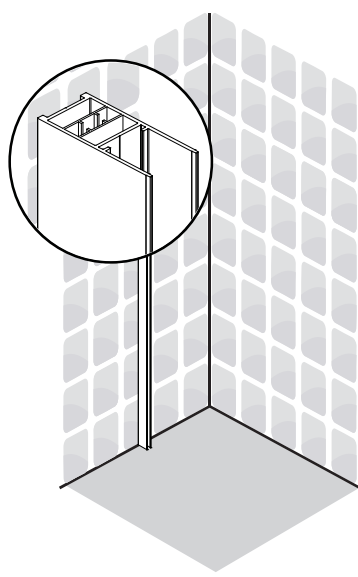
C  75~104



D  105~145

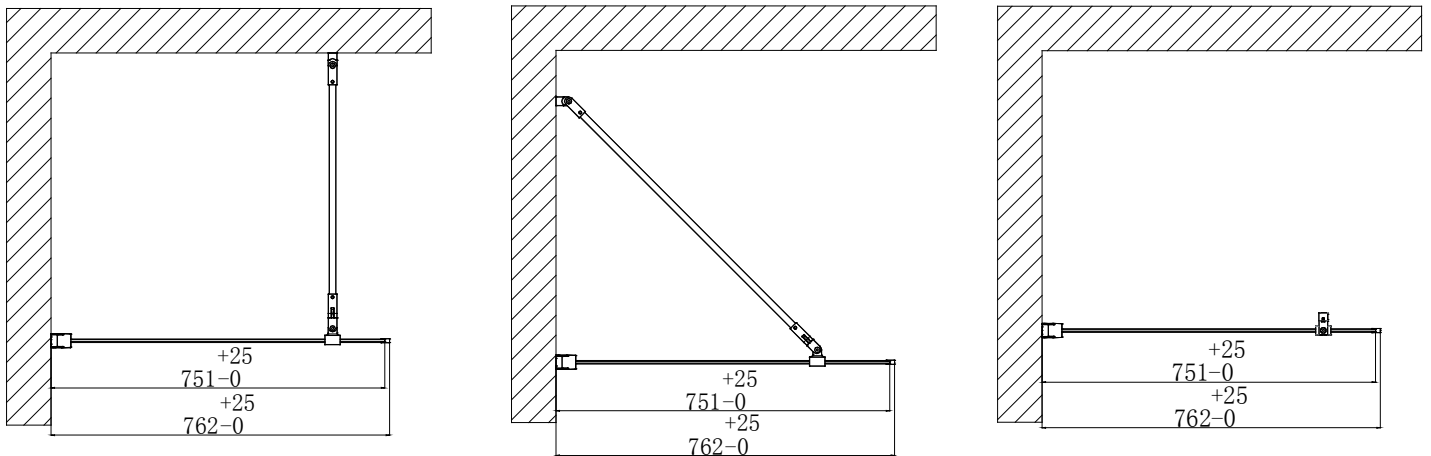


E  146~186



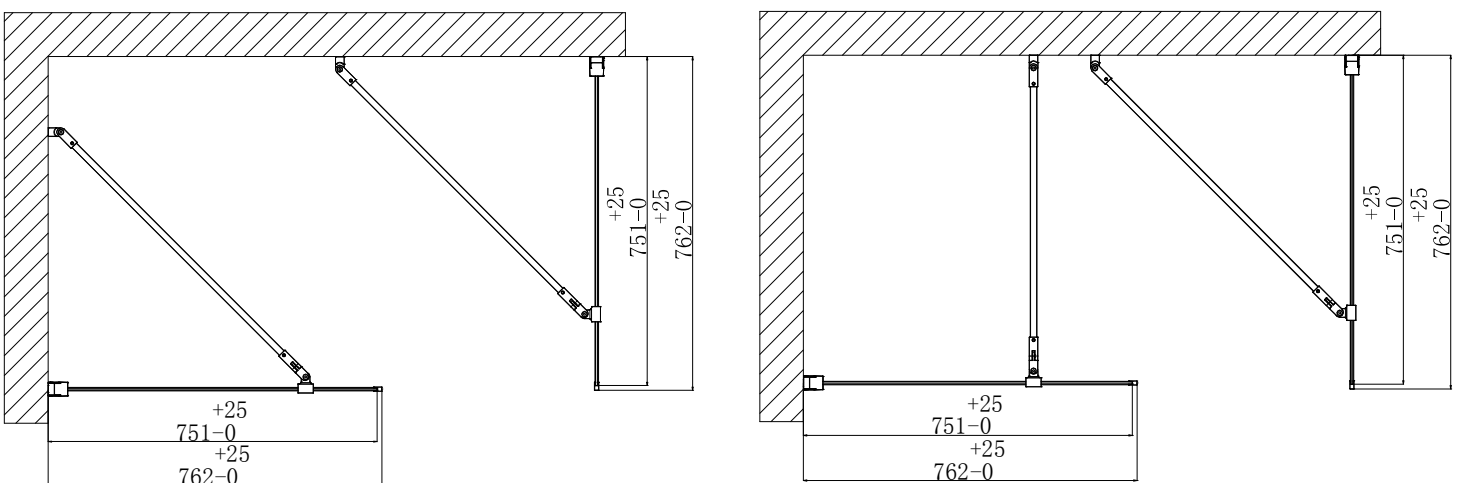
F  187~189

80cm



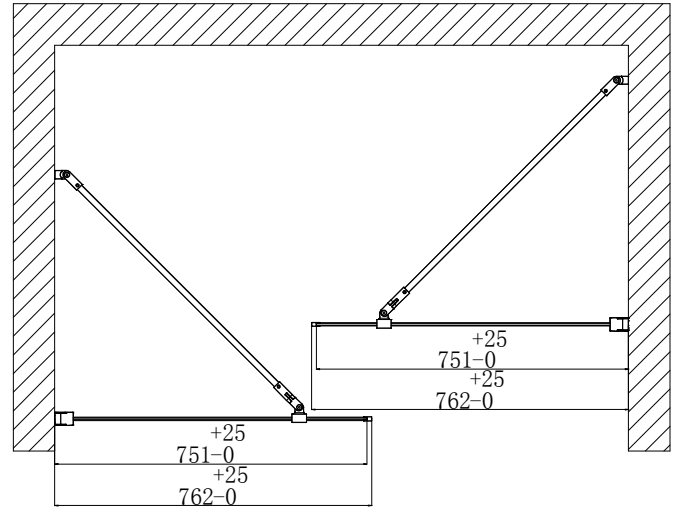
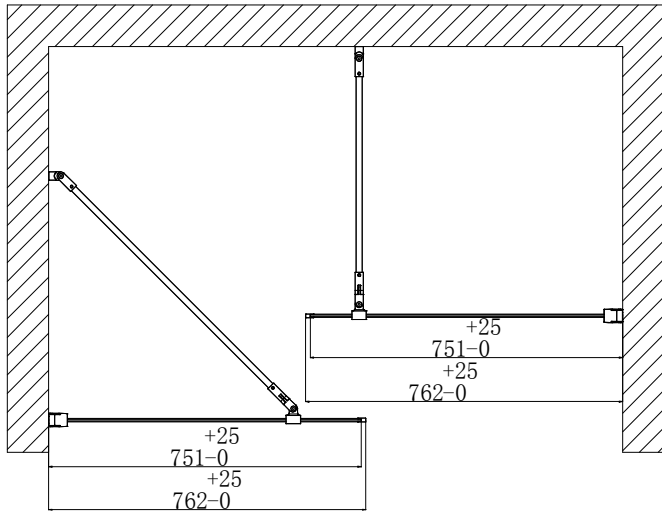
A

80cm



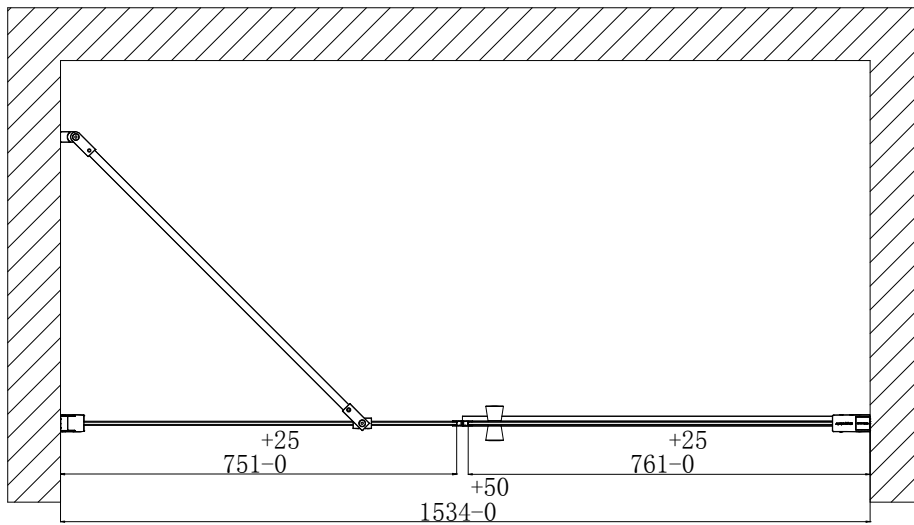
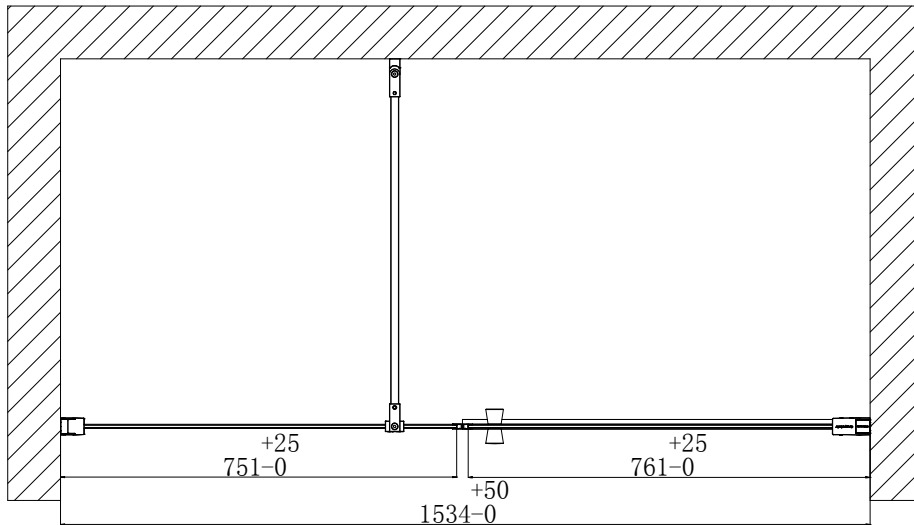
B

80cm



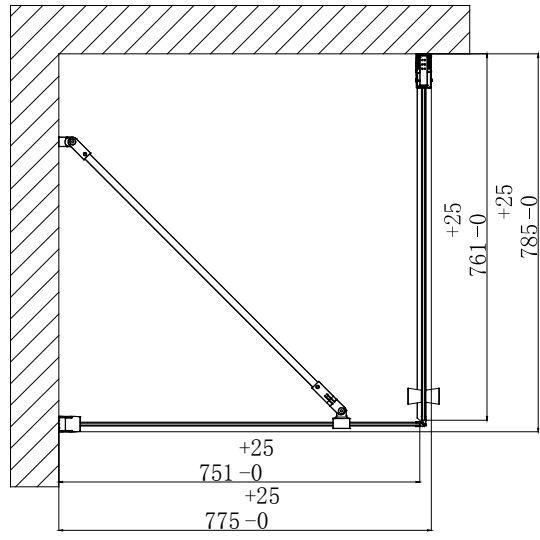
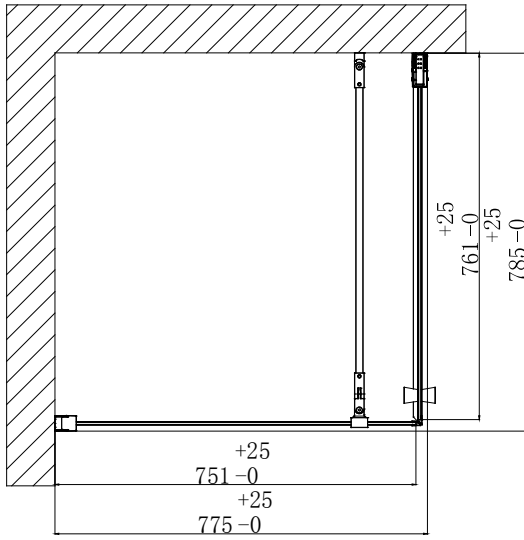
C

80cm+80cm

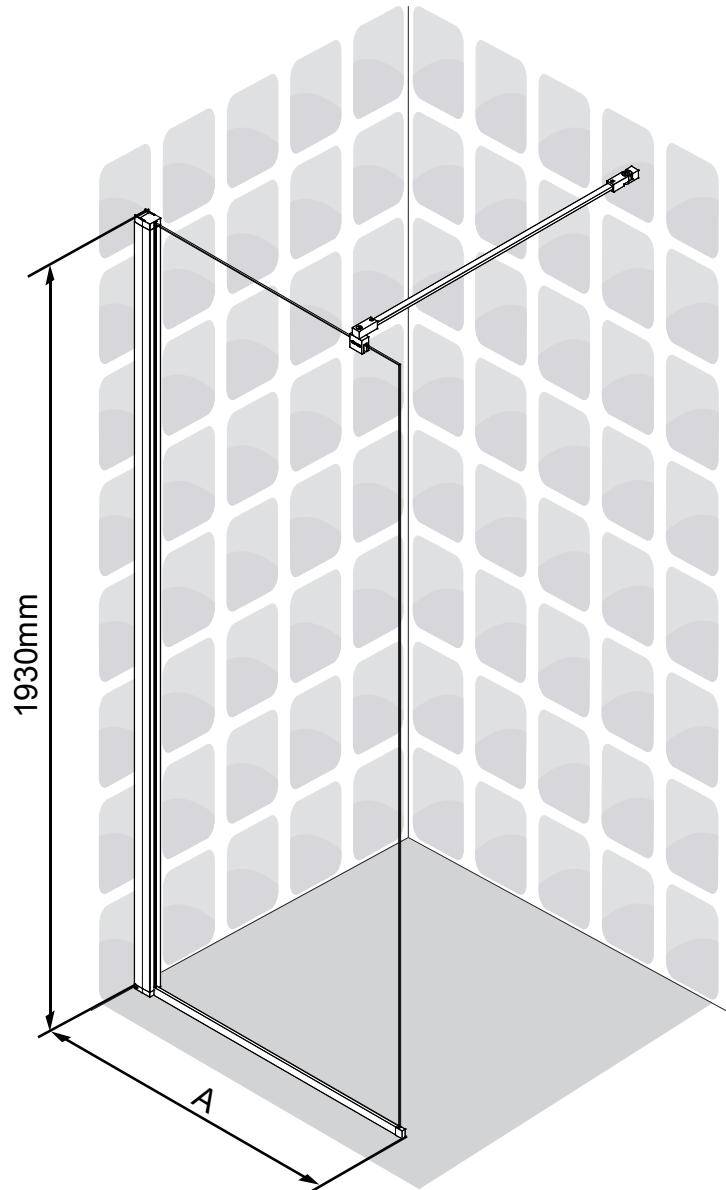
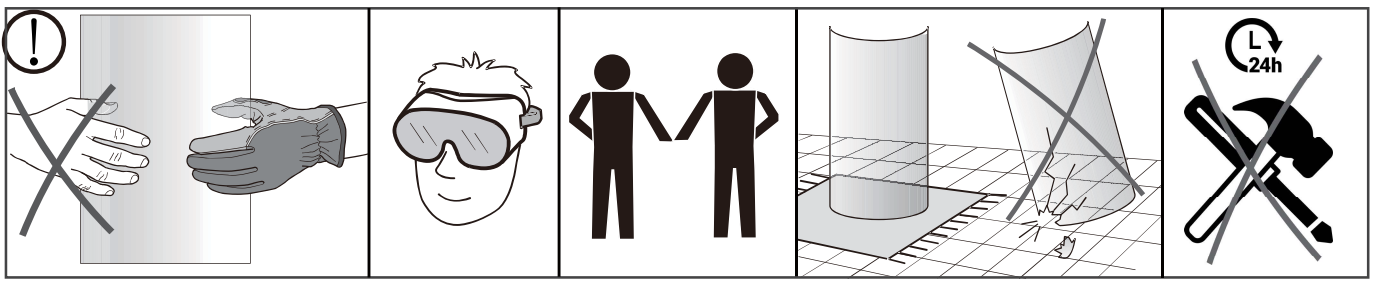


D

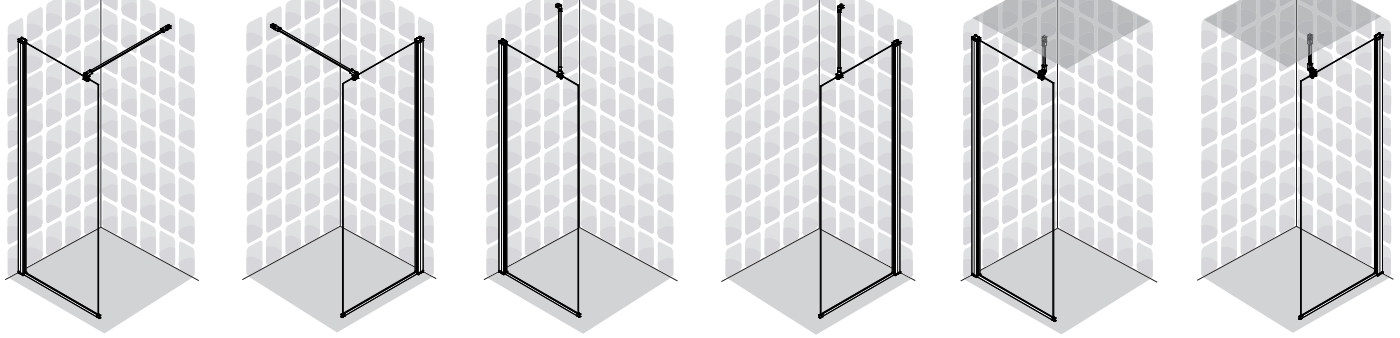
80cm+80cm



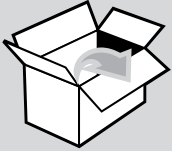
E



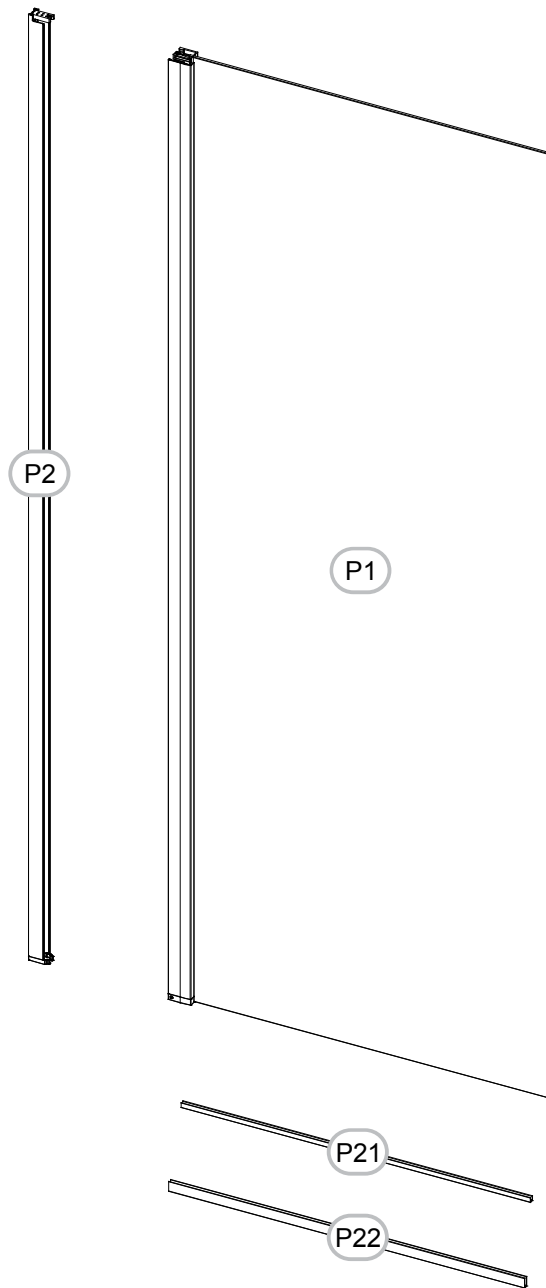
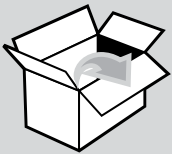
	A	
	min	max
200	162	187
300	262	287
400	362	387
500	462	487
600	562	587
700	662	687
800	762	787
900	862	887
1000	962	987
1100	1062	1087
1200	1162	1187



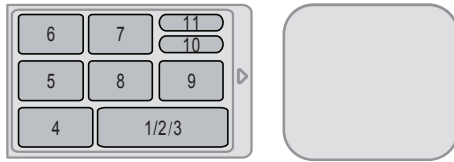
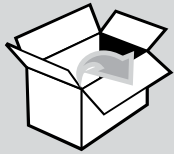
CTN1/2



CTN1



CTN1



- | | | | | | |
|-----------------|-----------------|-----------------|-------------|-------------|-------------|
| 1

2mm x1 | 2

3mm x1 | 3

4mm x1 | 4

x1 | 5

x4 | 6

x4 |
|-----------------|-----------------|-----------------|-------------|-------------|-------------|

- | | | | | |
|-------------|---------------|-------------|--------------------|--------------|
| 7

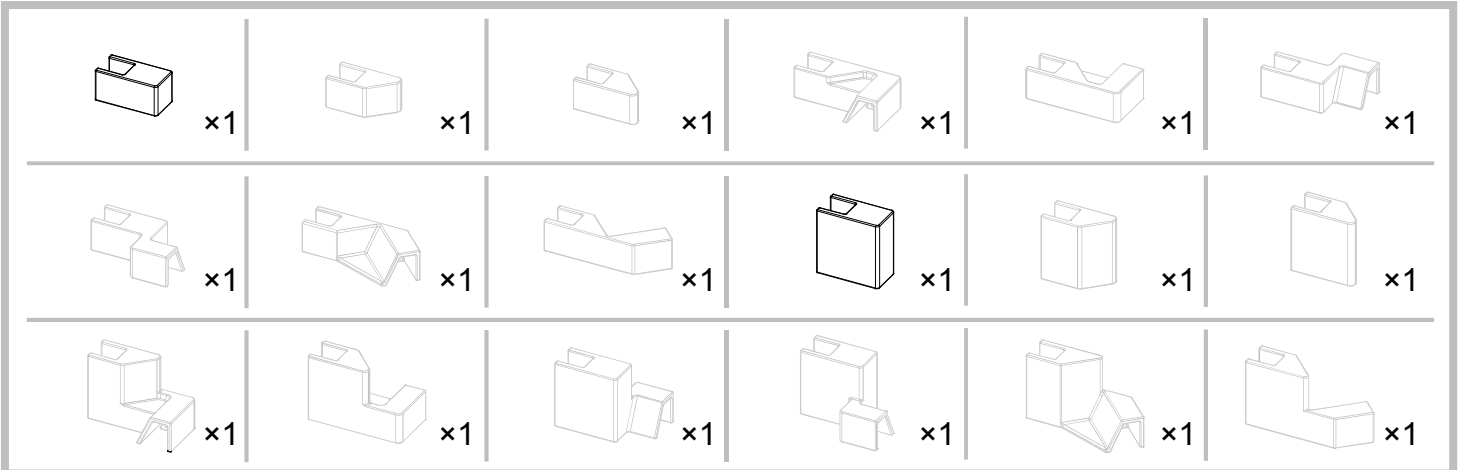
x4 | 8

x2+2 | 9

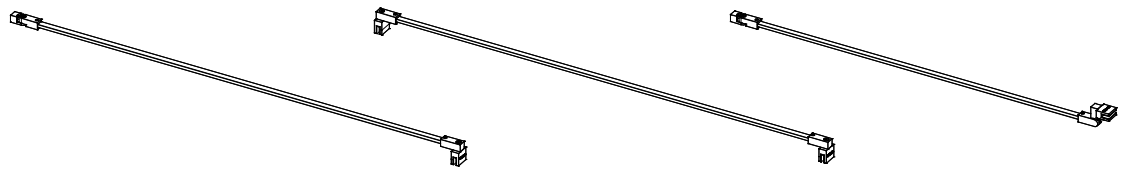
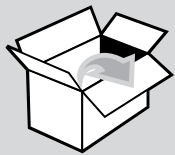
x1 | 10

2.5mm x1 | 11

x1 |
|-------------|---------------|-------------|--------------------|--------------|



CTN2



- | | | | | |
|-------------|-------------|---------------|---------------|------------------|
| 1

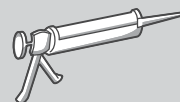
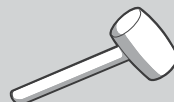
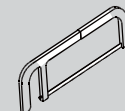
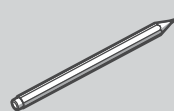
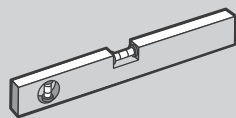
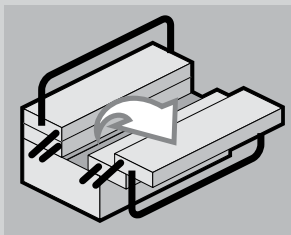
x1 | 2

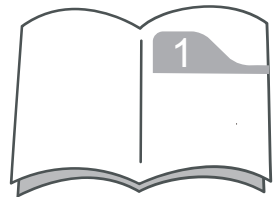
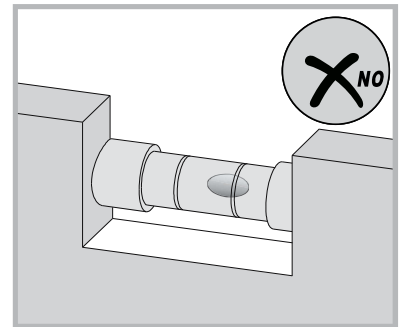
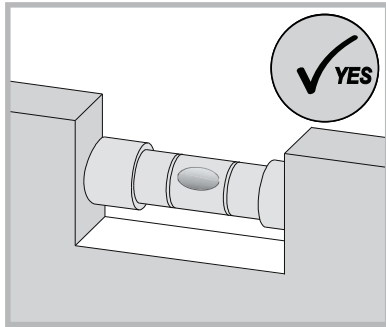
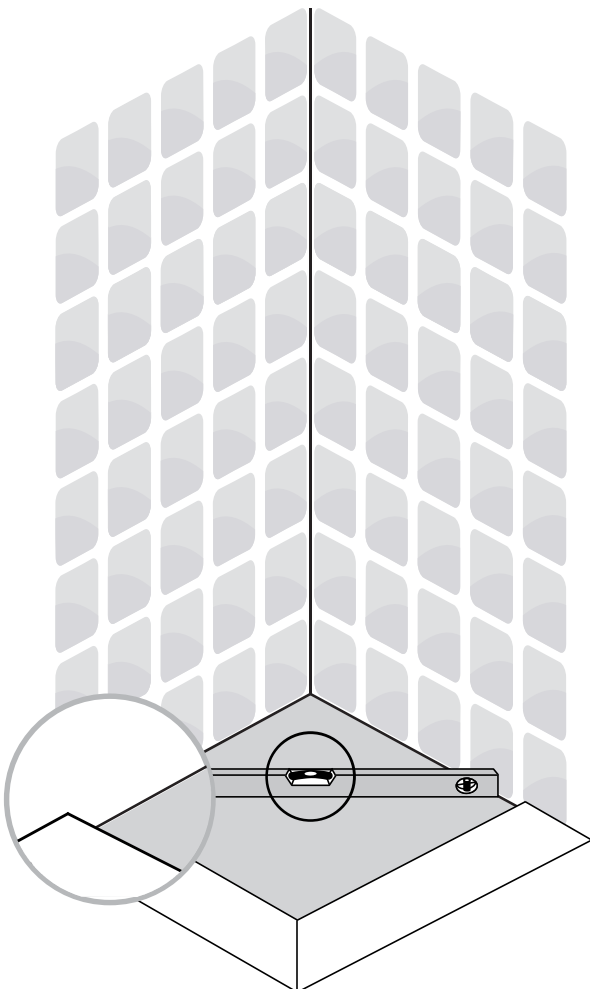
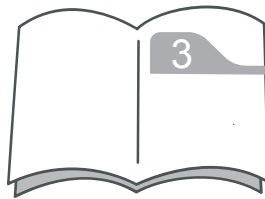
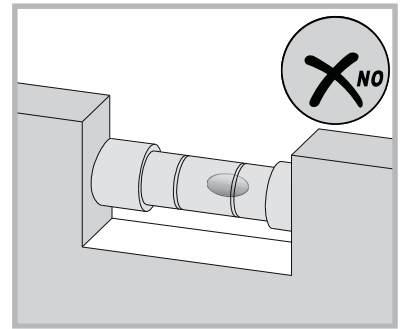
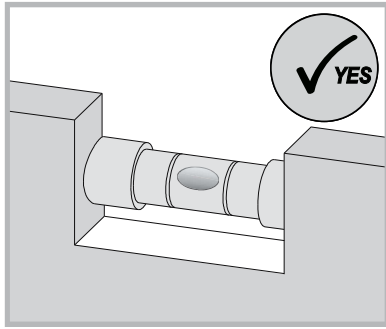
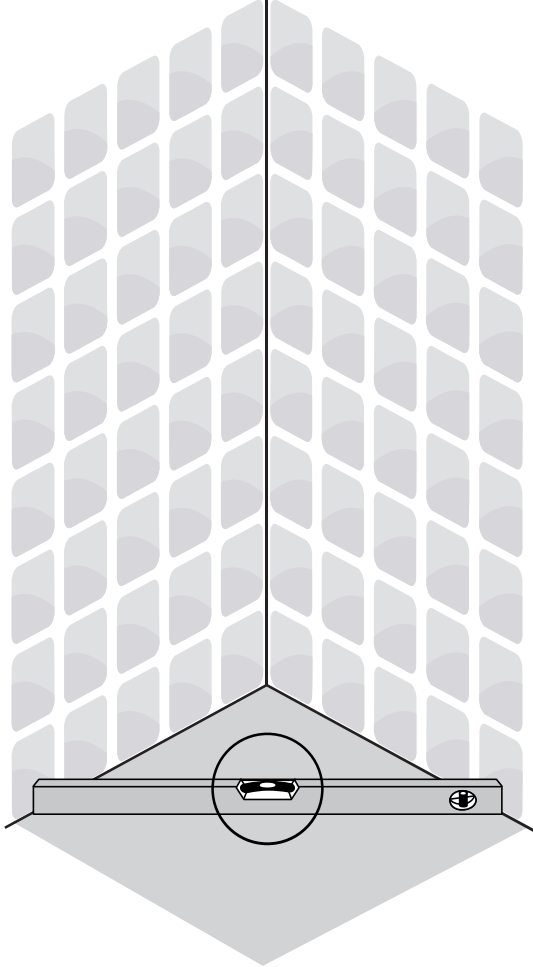
x1 | 3

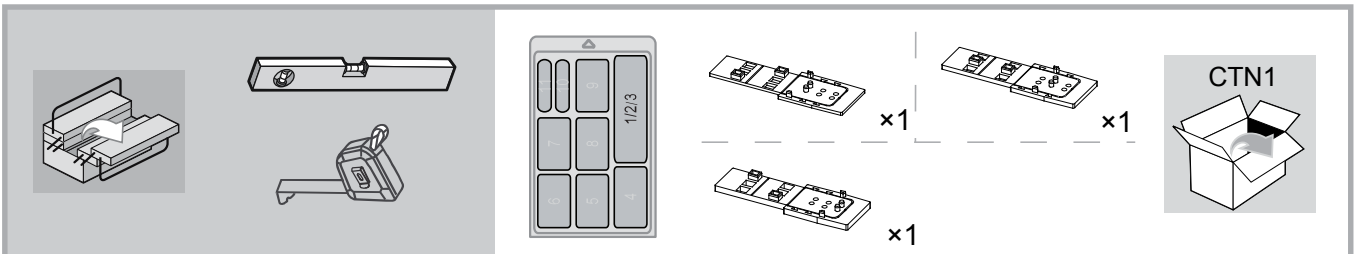
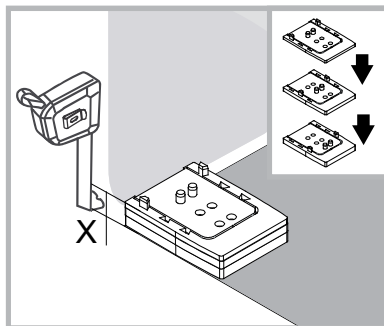
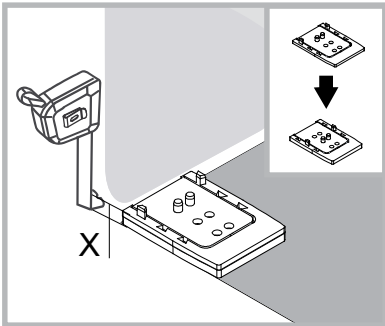
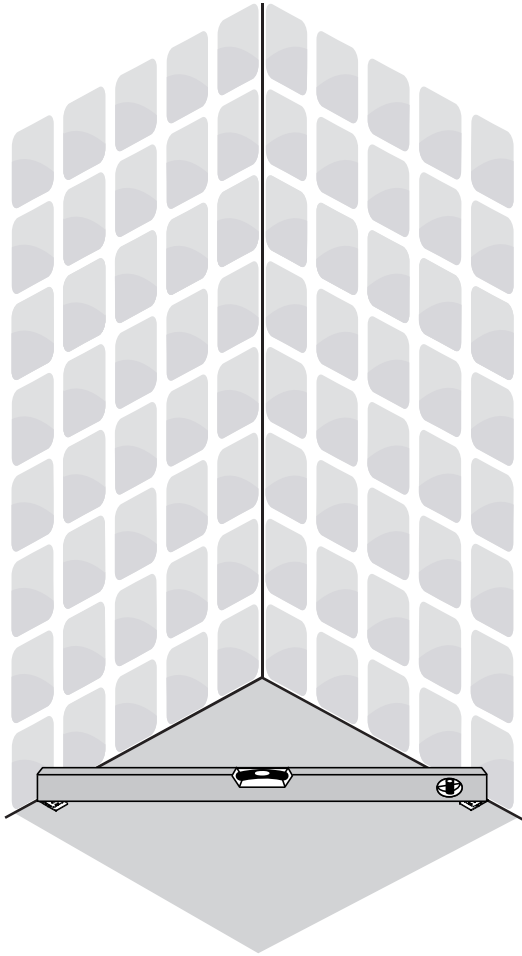
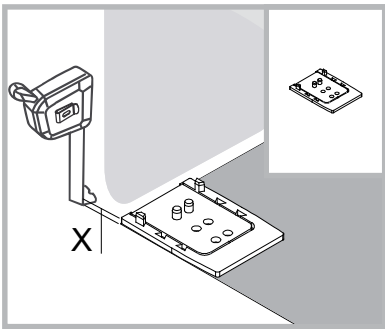
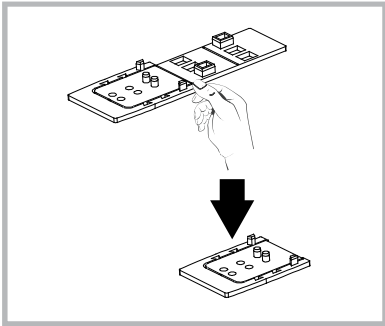
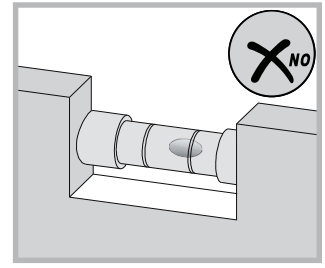
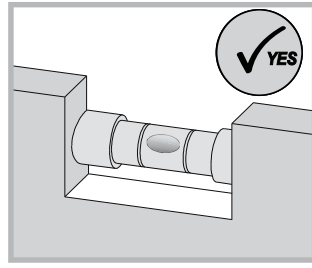
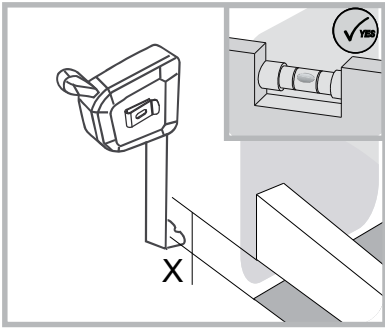
6 mm | 4

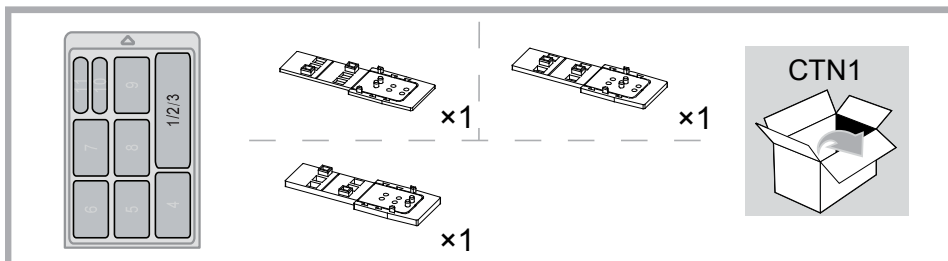
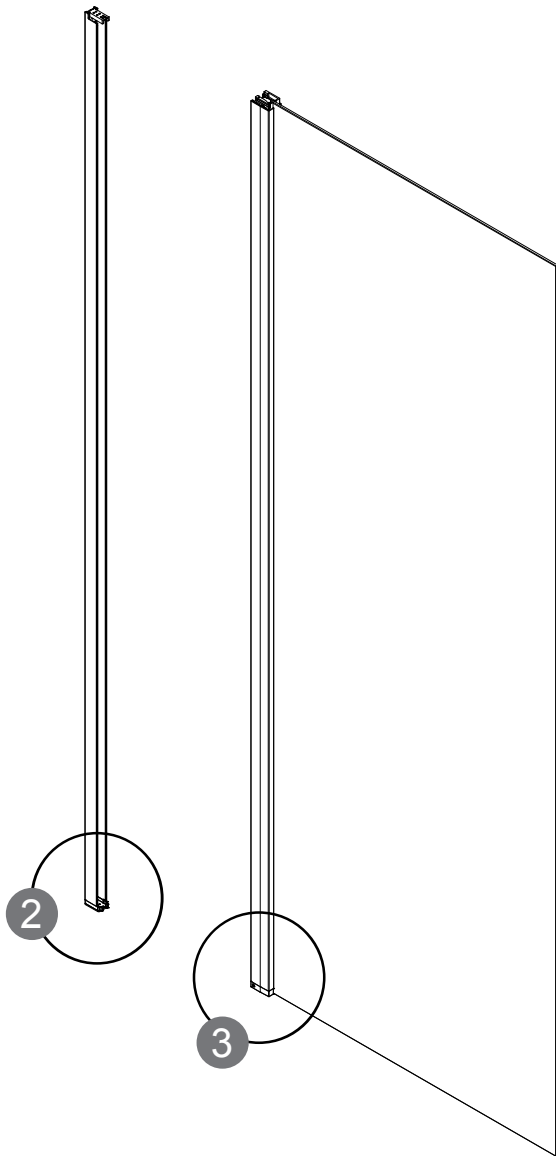
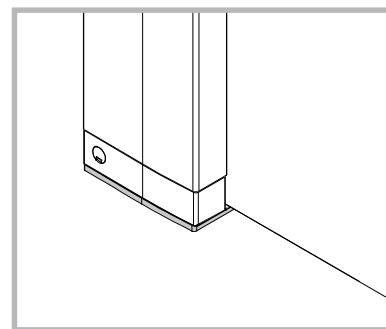
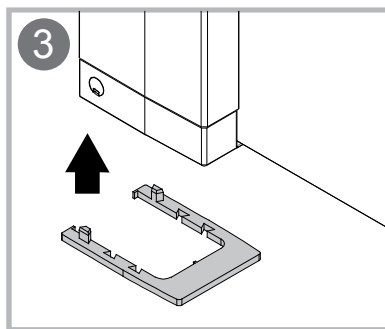
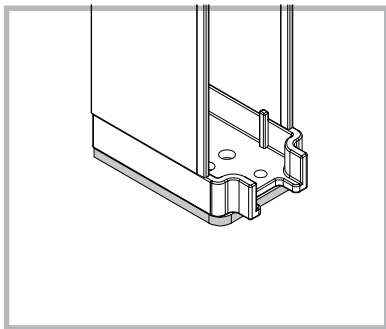
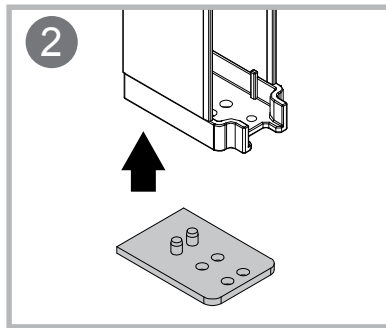
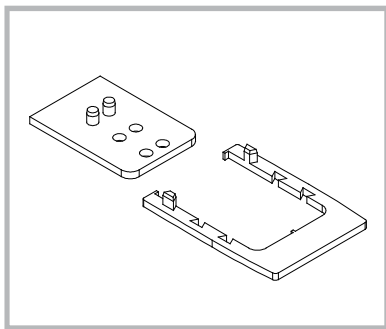
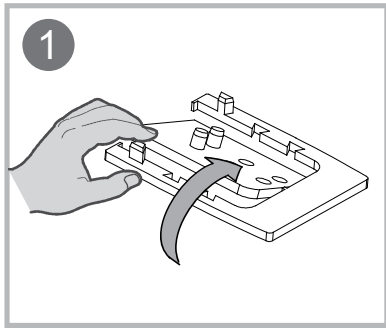
8 mm | 5

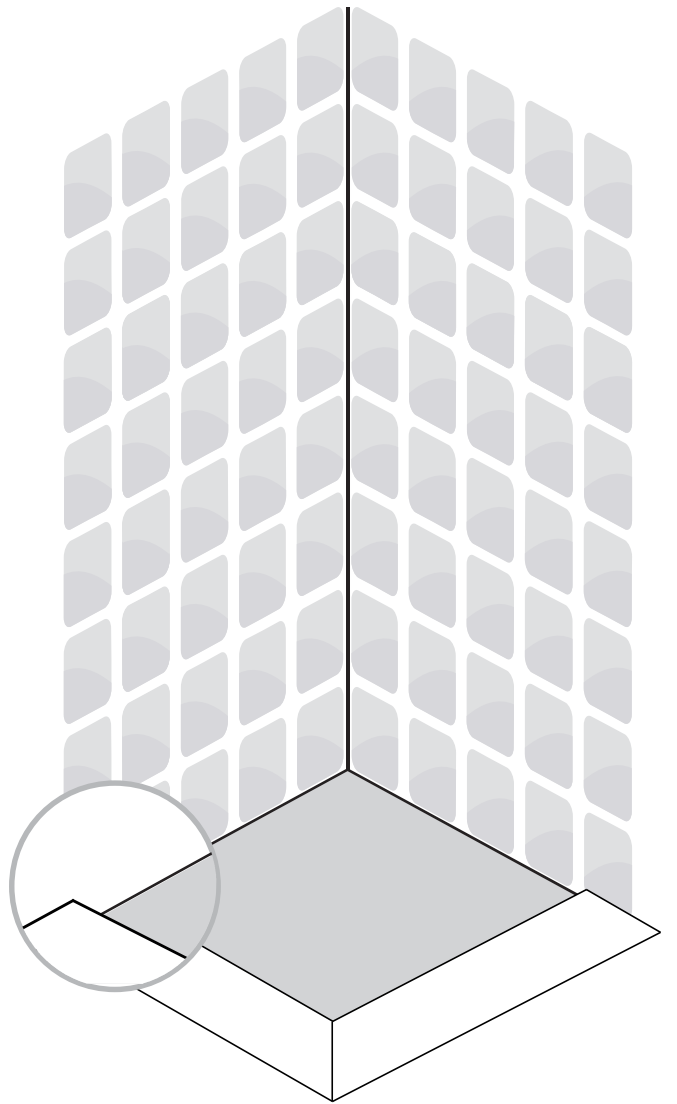
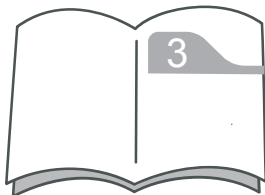
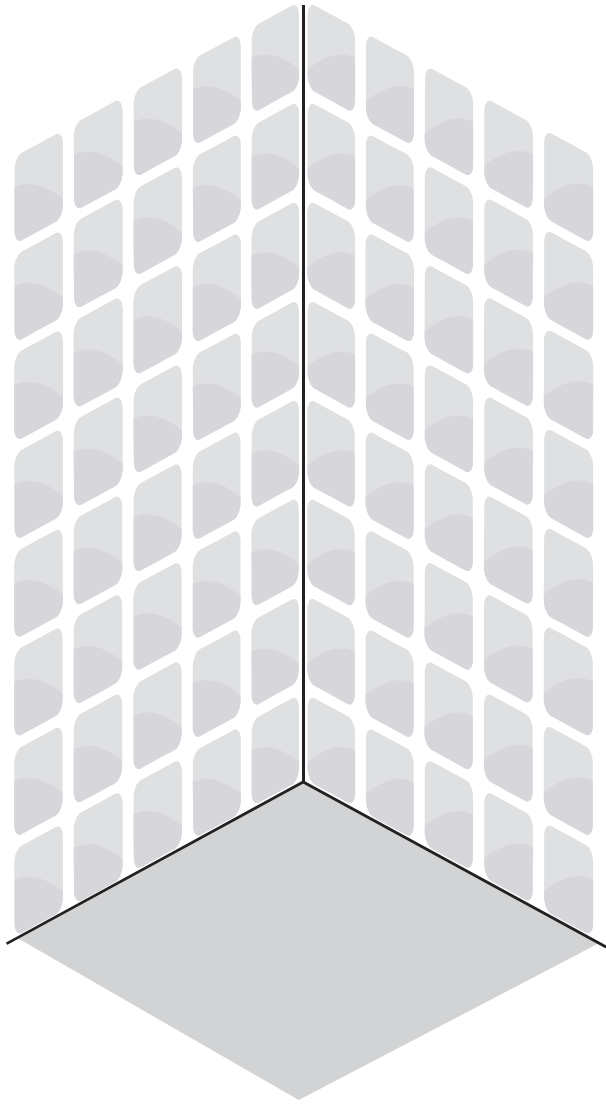
3 mm x1 |
|-------------|-------------|---------------|---------------|------------------|

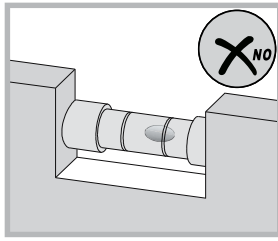
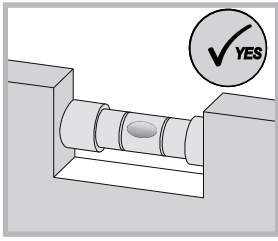




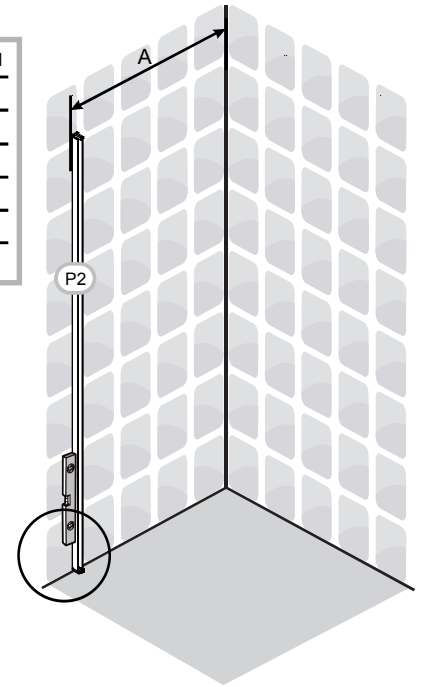
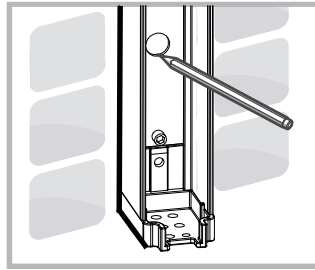
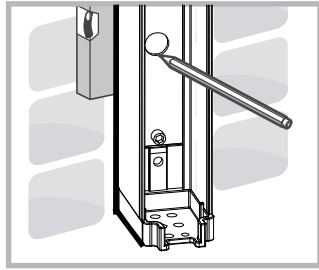
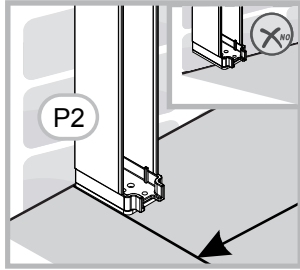




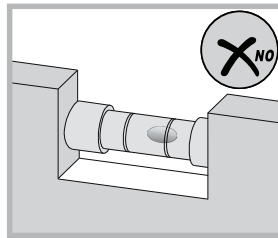
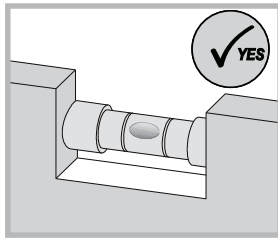




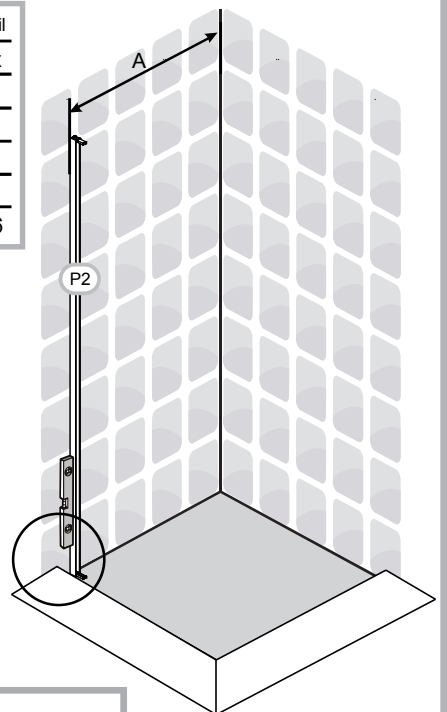
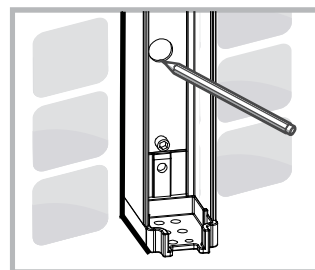
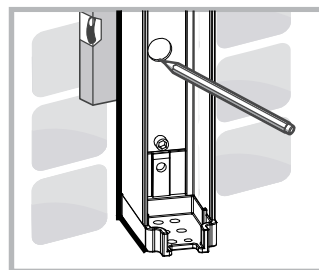
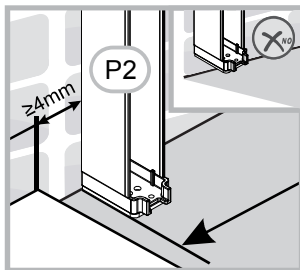
A	Yttermål ferdig montert		Yttermål veggprofil	
	Min	Max	Min	Max
600	585	610	581	606
700	685	710	681	706
800	785	810	781	806
900	885	910	881	906
1000	985	1010	981	1006



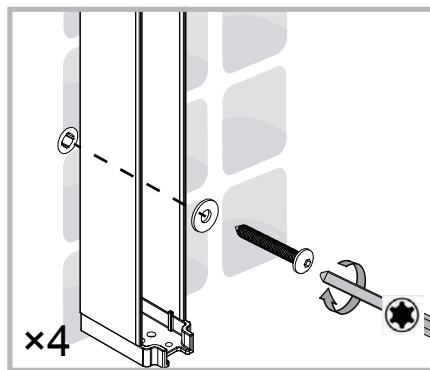
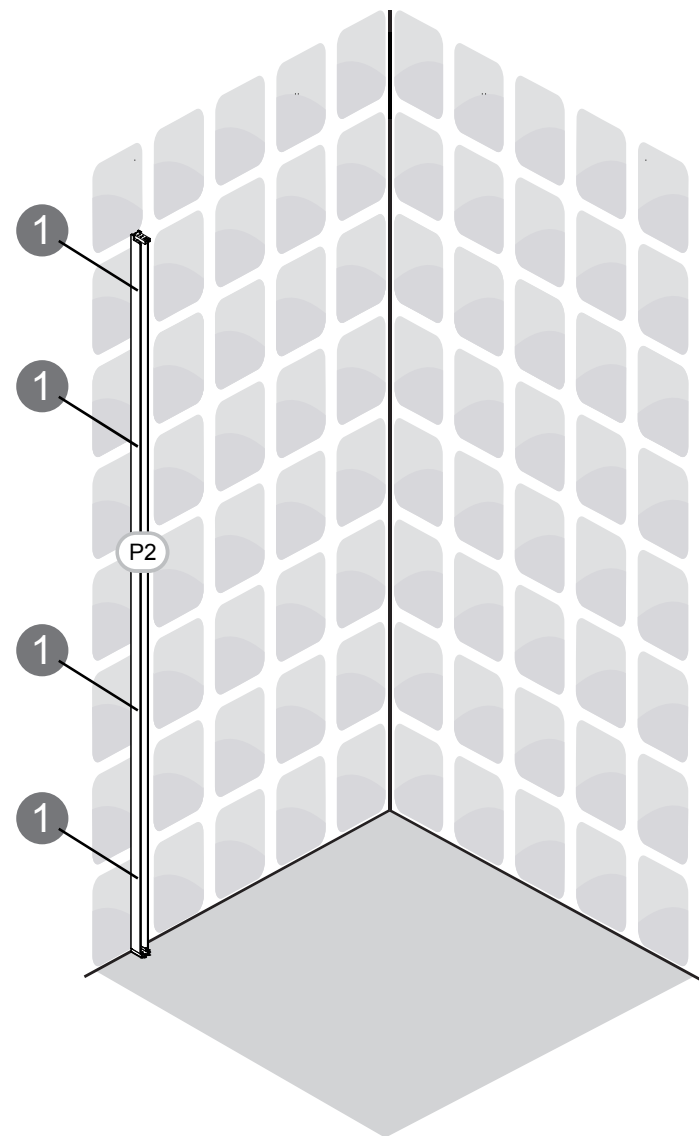
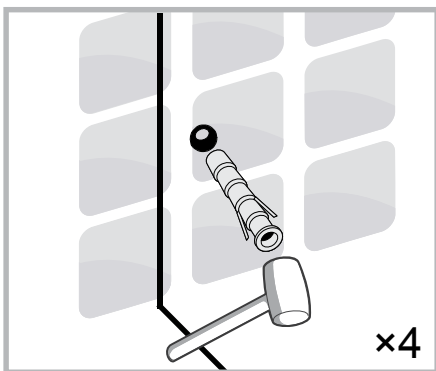
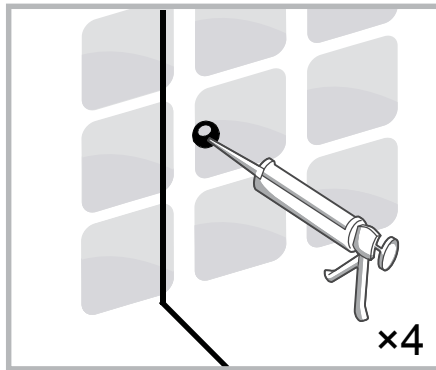
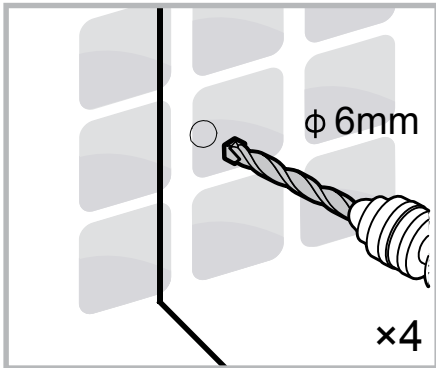
P2 \longleftrightarrow x1



A	Yttermål ferdig montert		Yttermål veggprofil	
	Min	Max	Min	Max
600	585	610	581	606
700	685	710	681	706
800	785	810	781	806
900	885	910	881	906
1000	985	1010	981	1006



P2 \longleftrightarrow x1

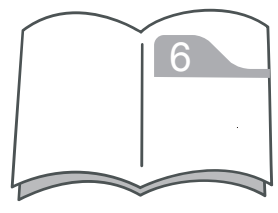
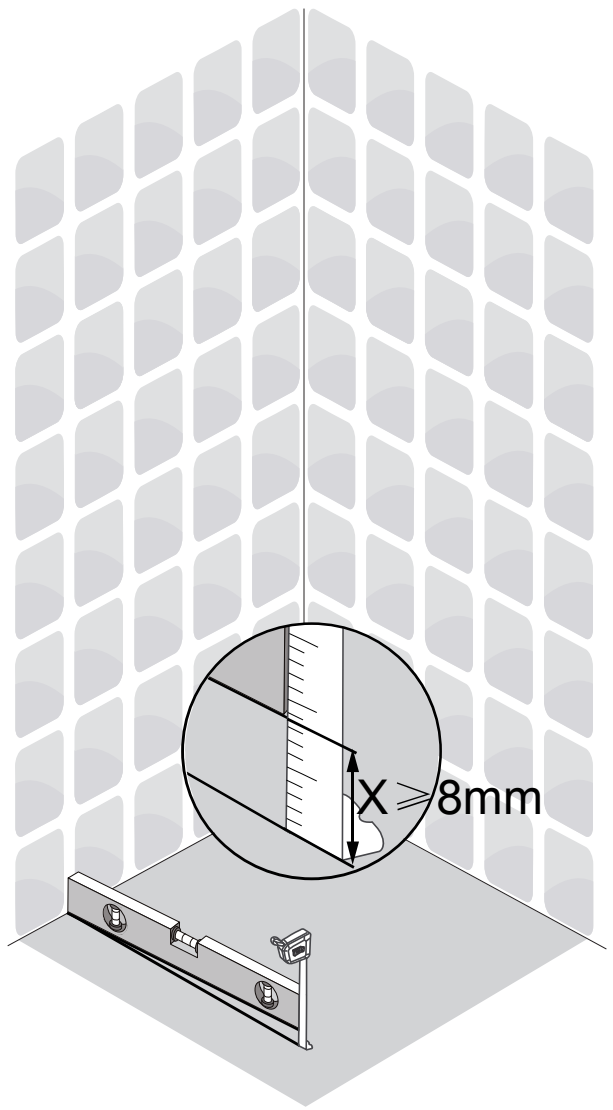
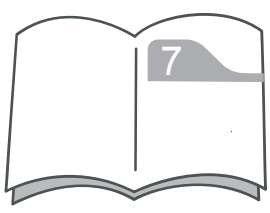
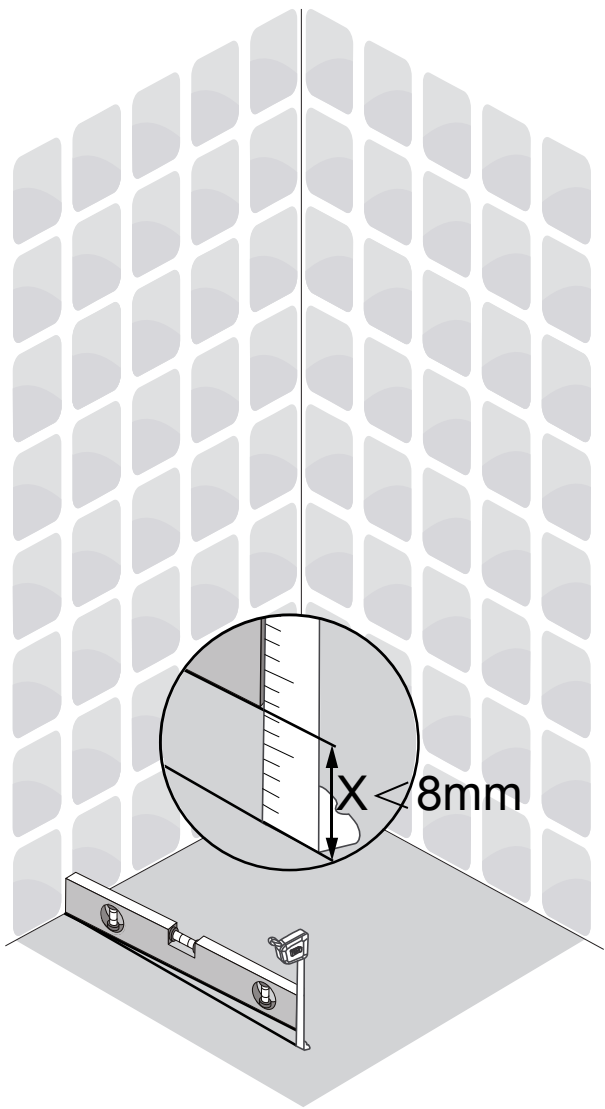


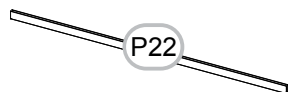
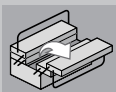
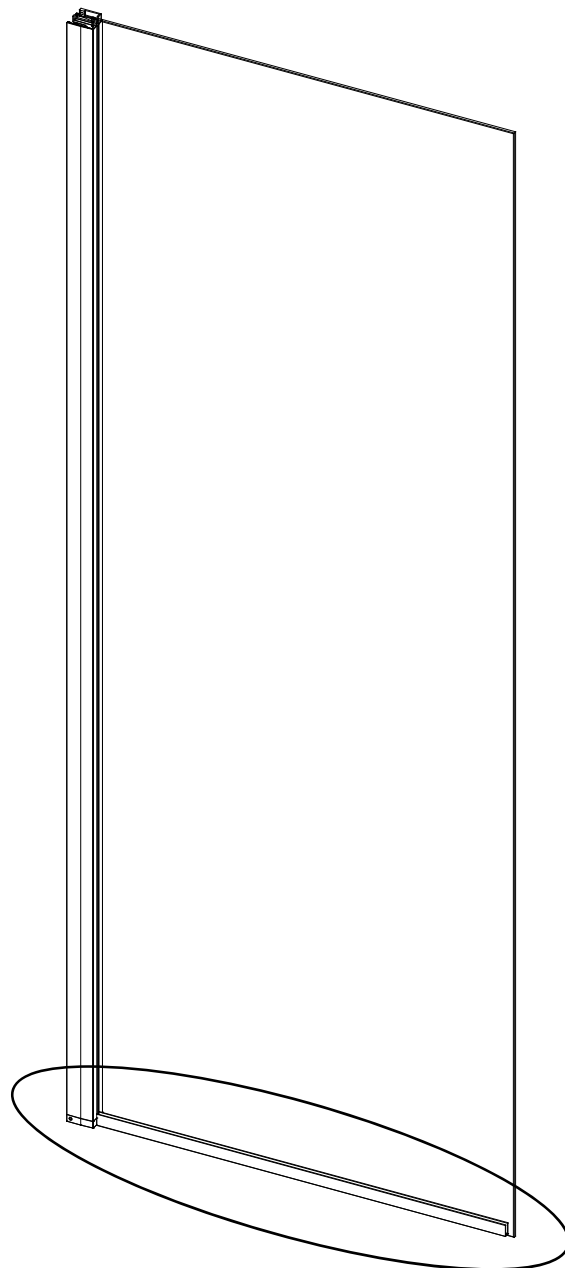
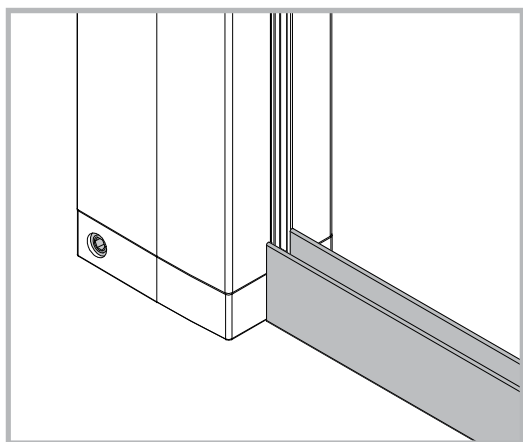
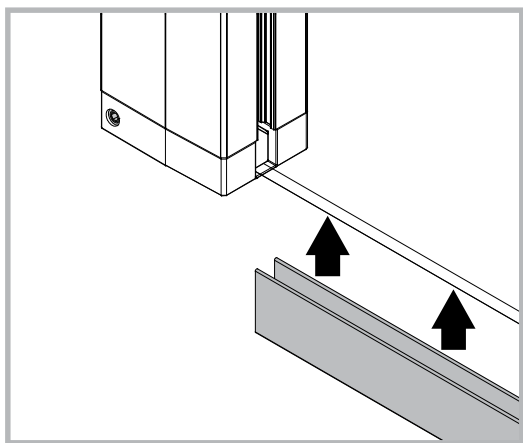
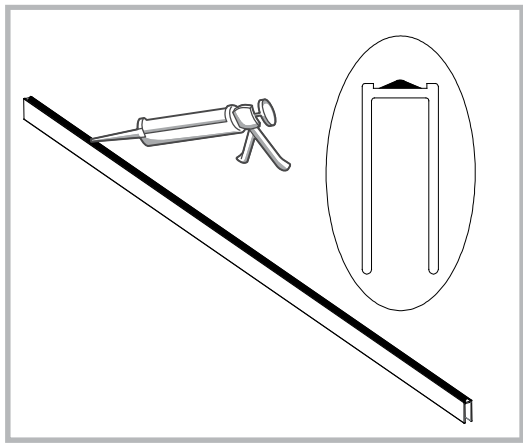
x4

x4

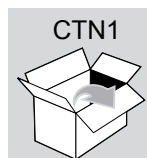
x4

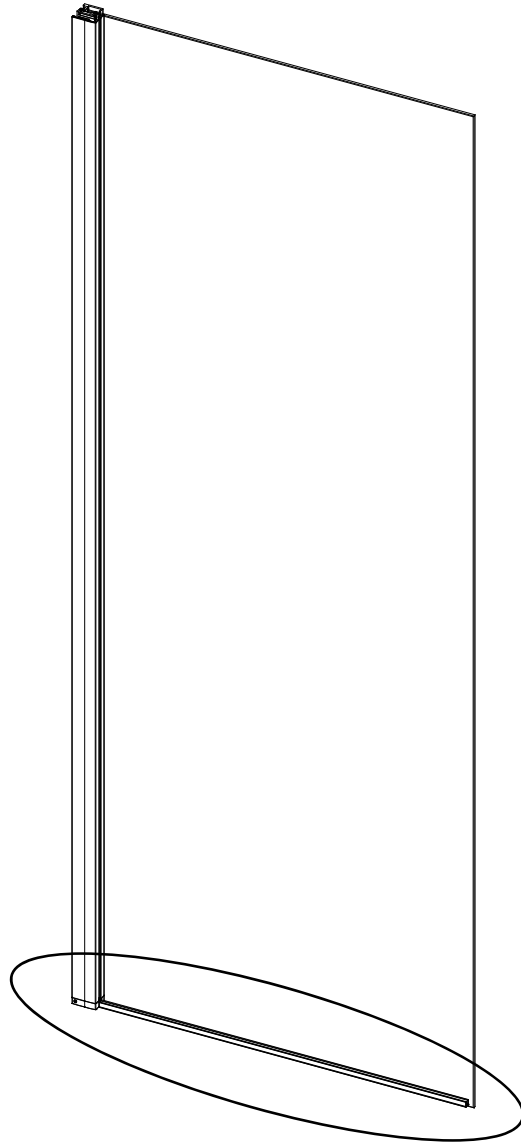
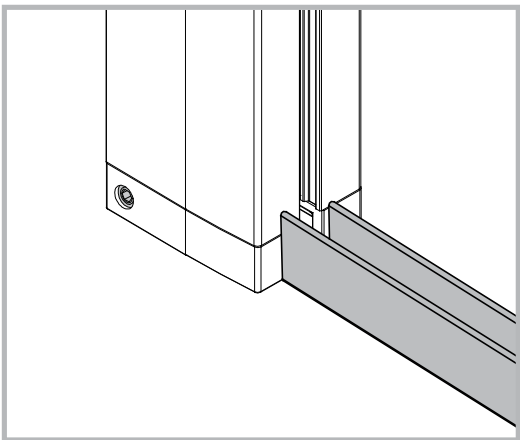
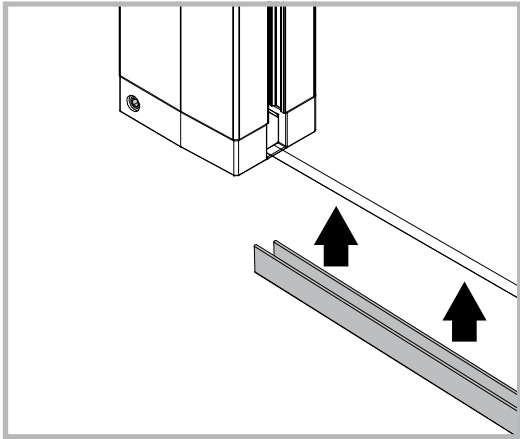
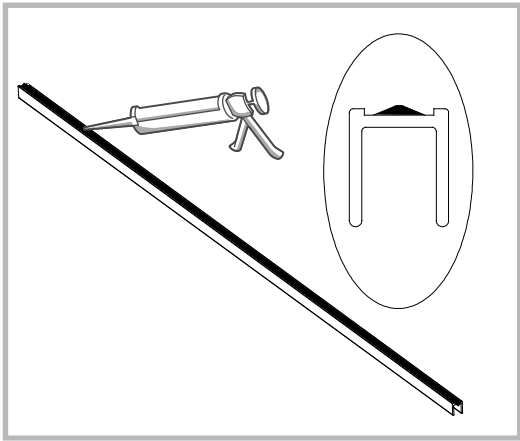
x1

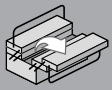

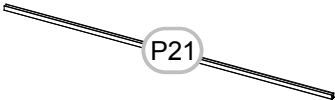
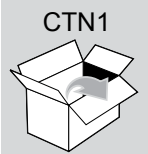


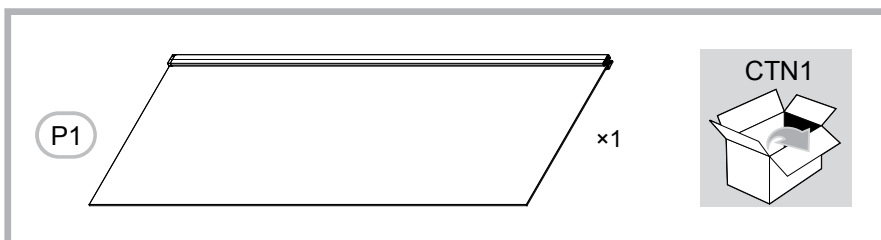
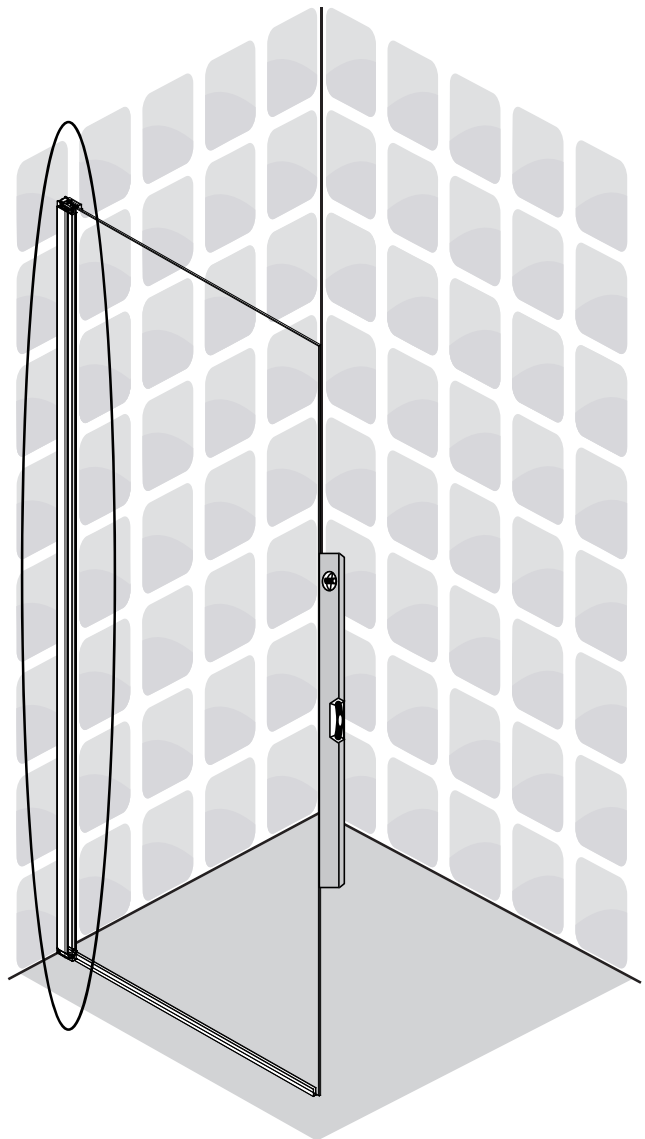
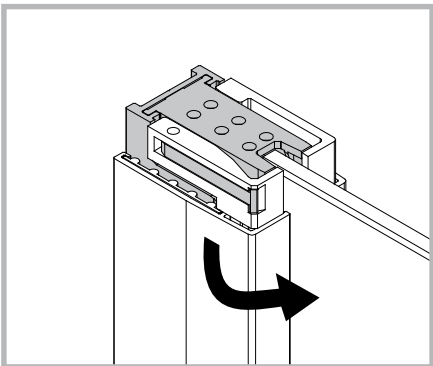
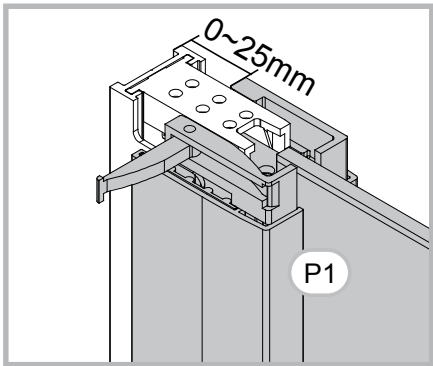
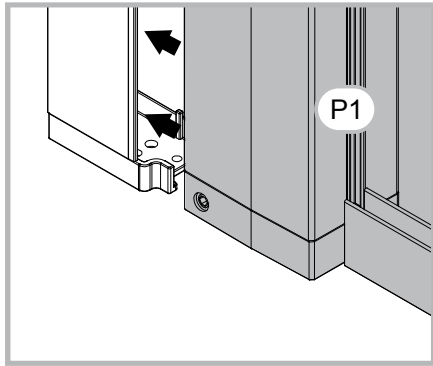
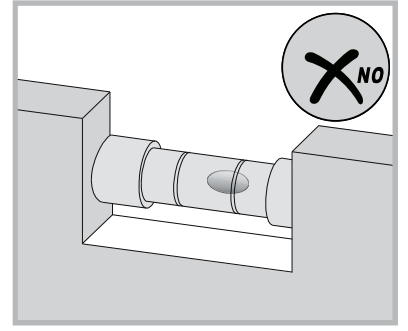
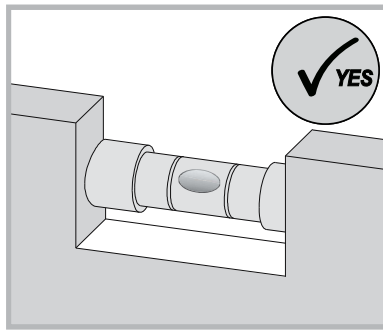
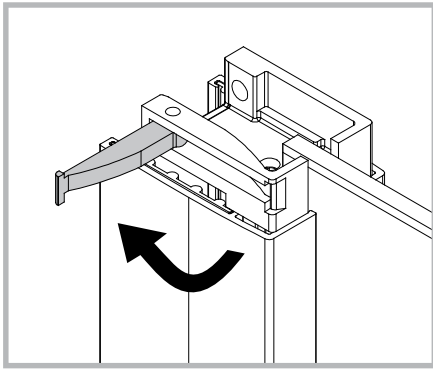


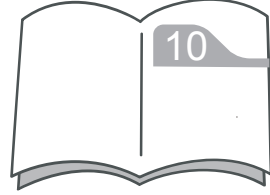
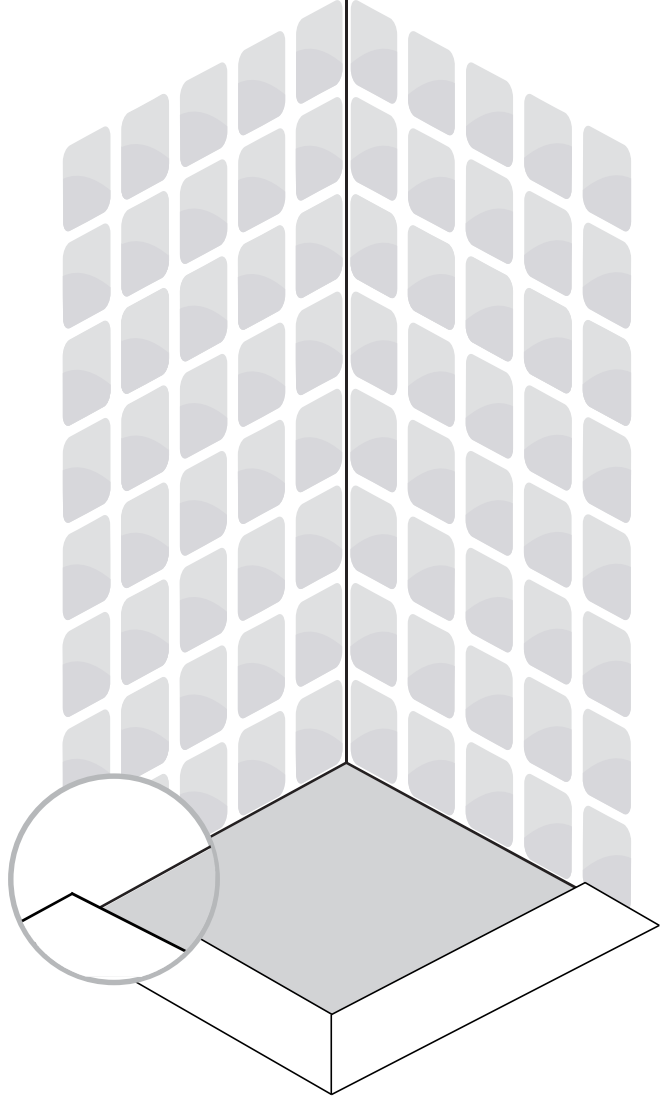
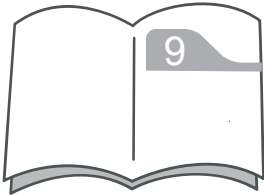
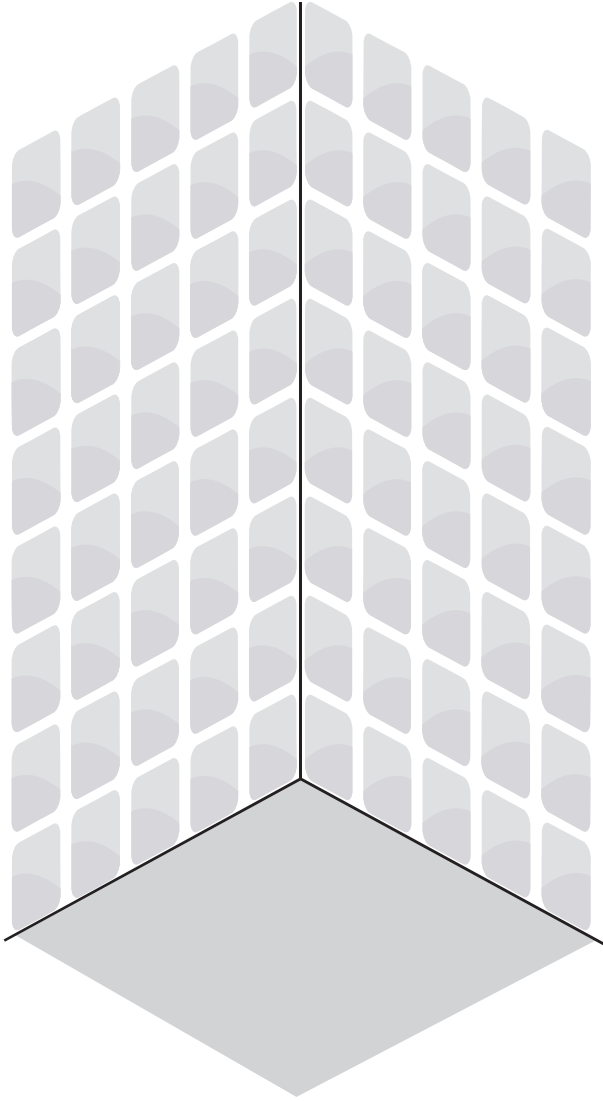
×1

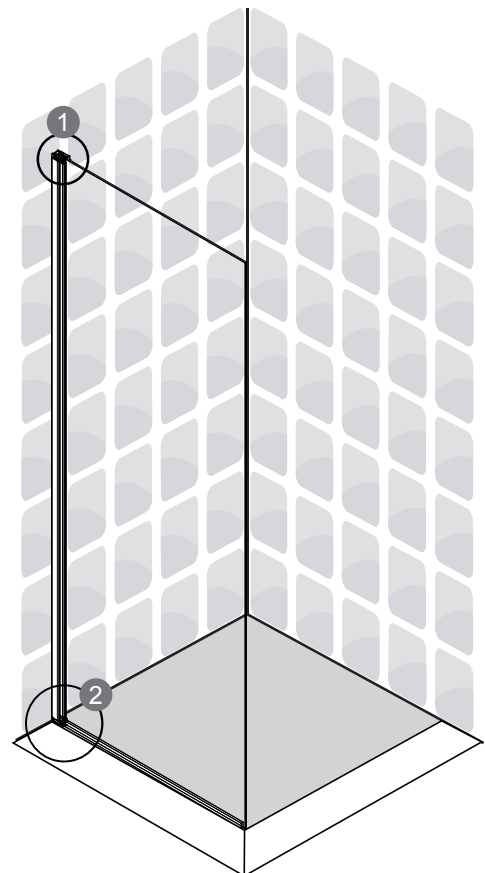
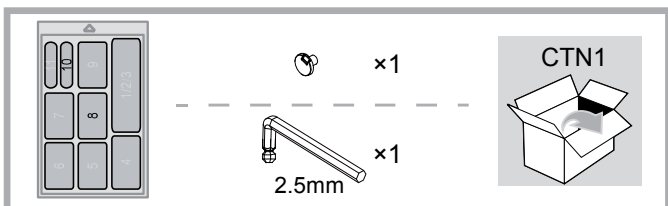
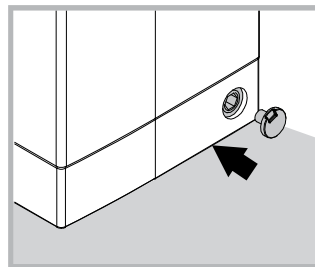
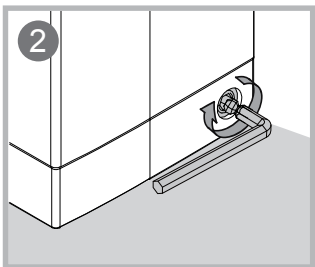
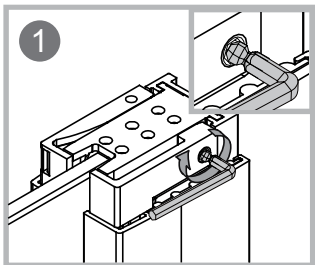
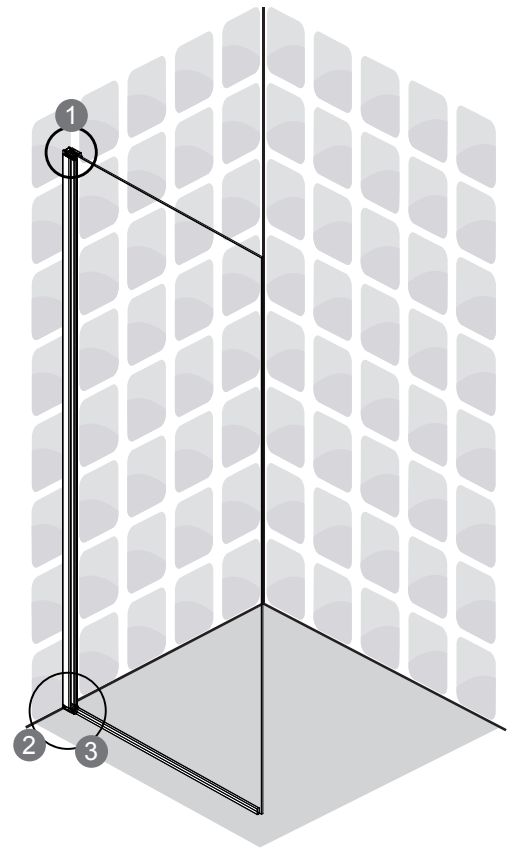
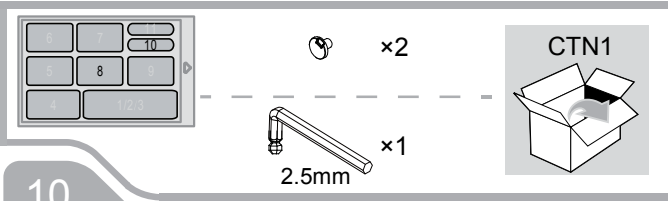
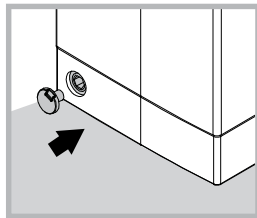
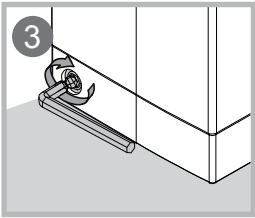
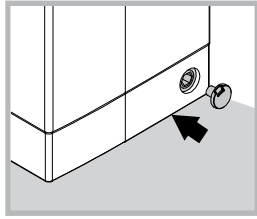
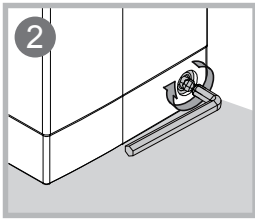
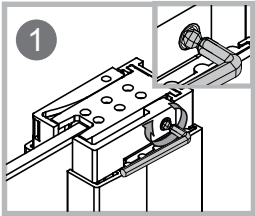


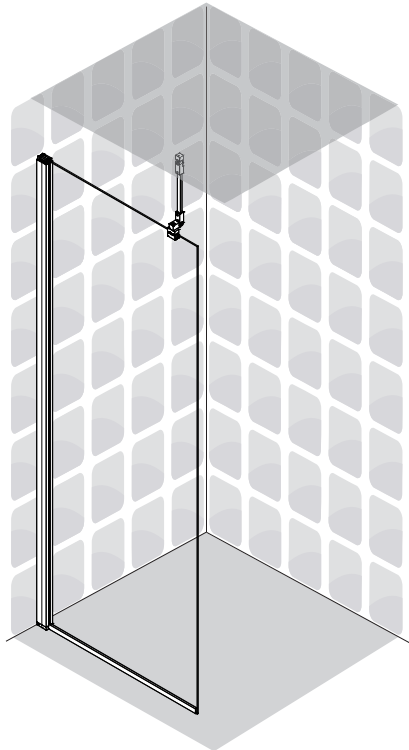
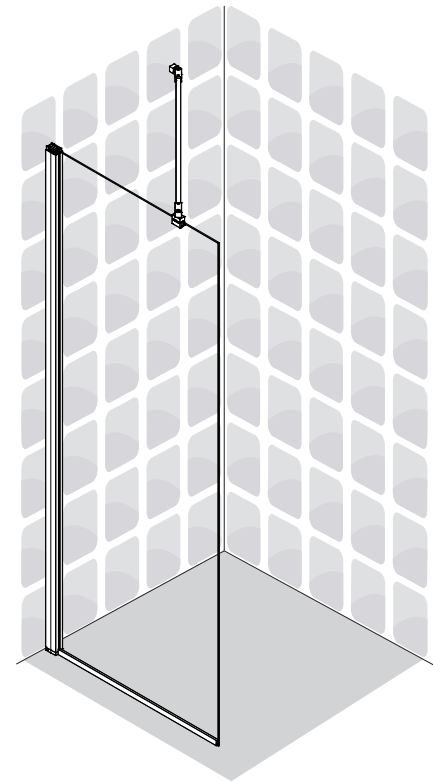
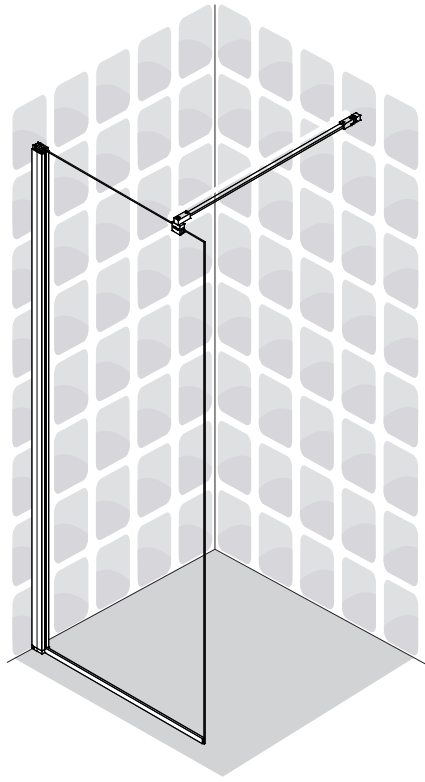


			<p>×1</p>	
---	---	---	-----------	---

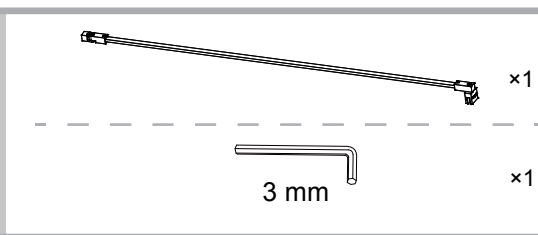
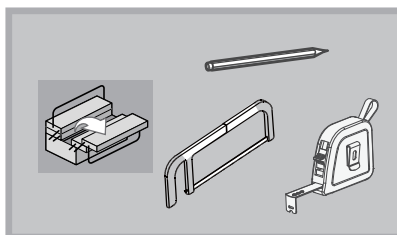
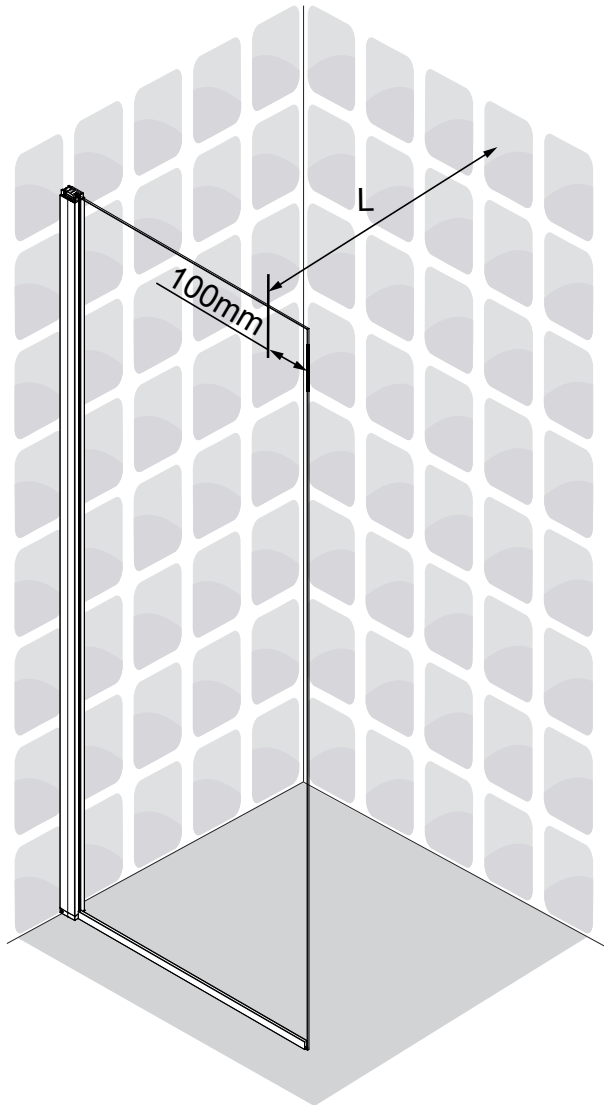
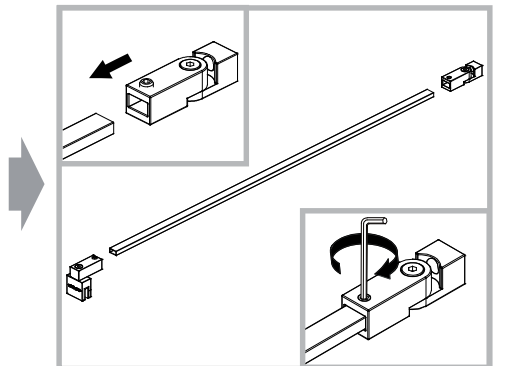
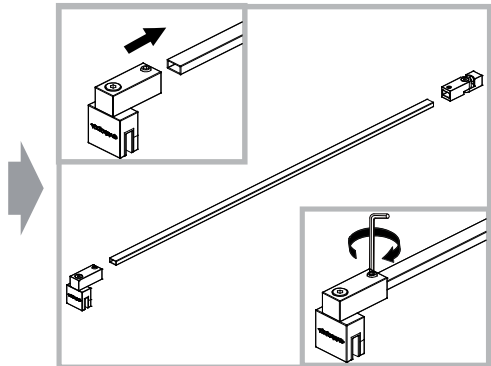
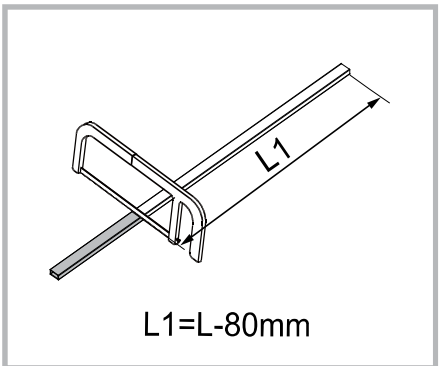
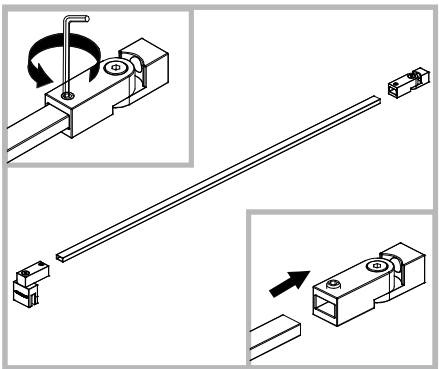
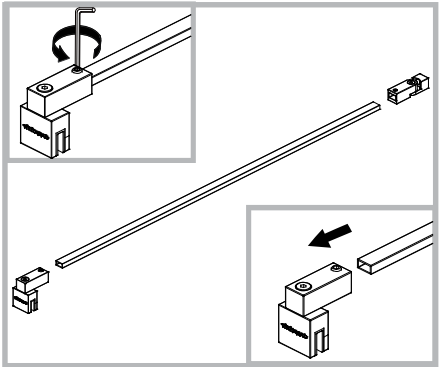
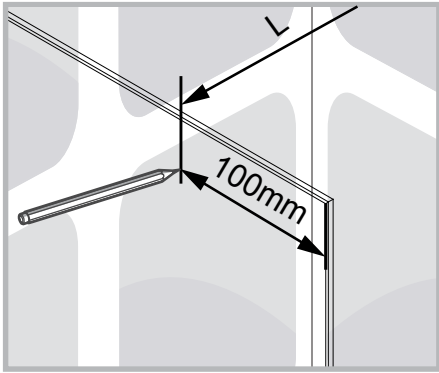


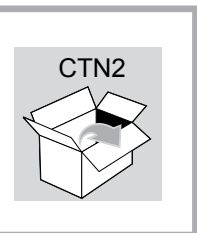
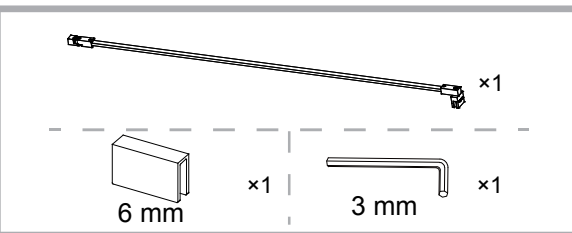
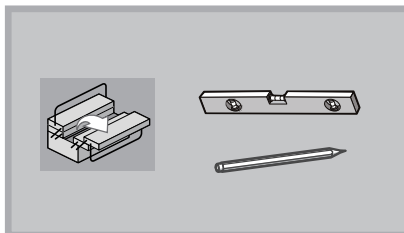
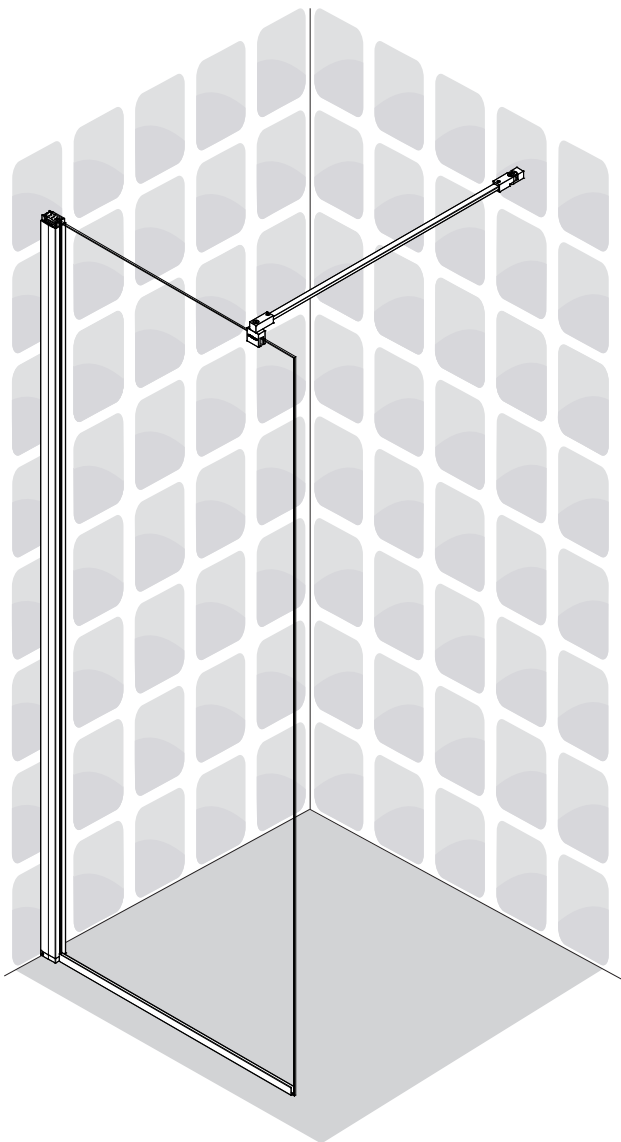
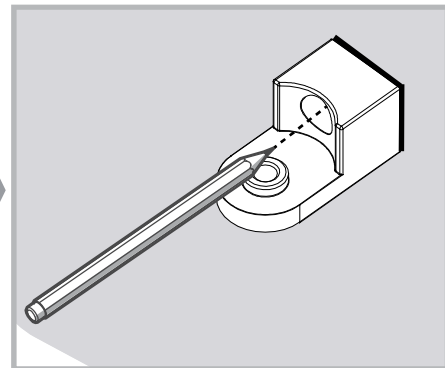
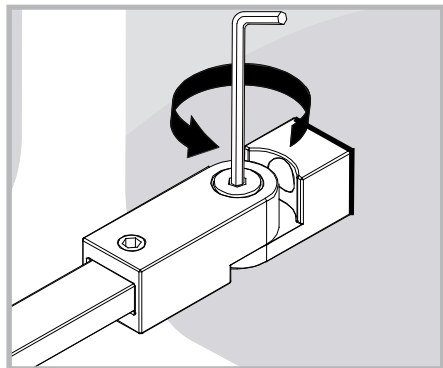
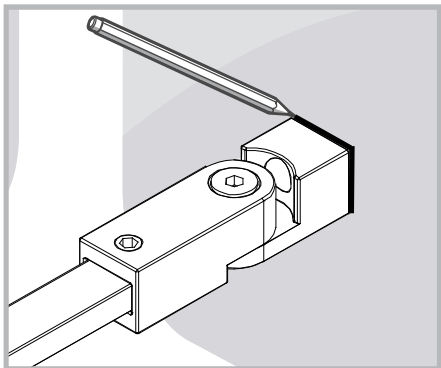
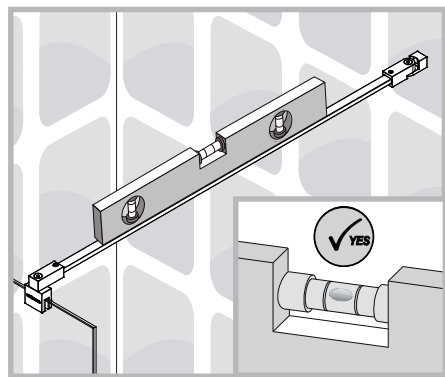
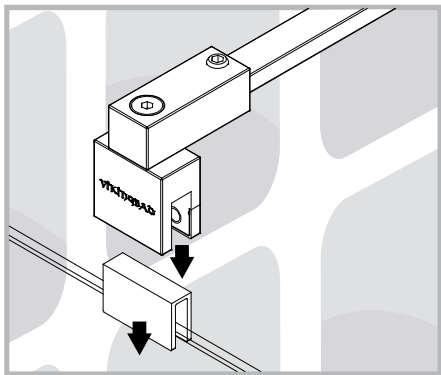


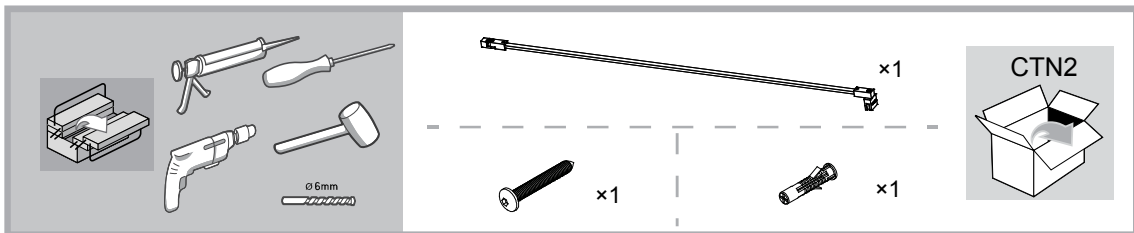
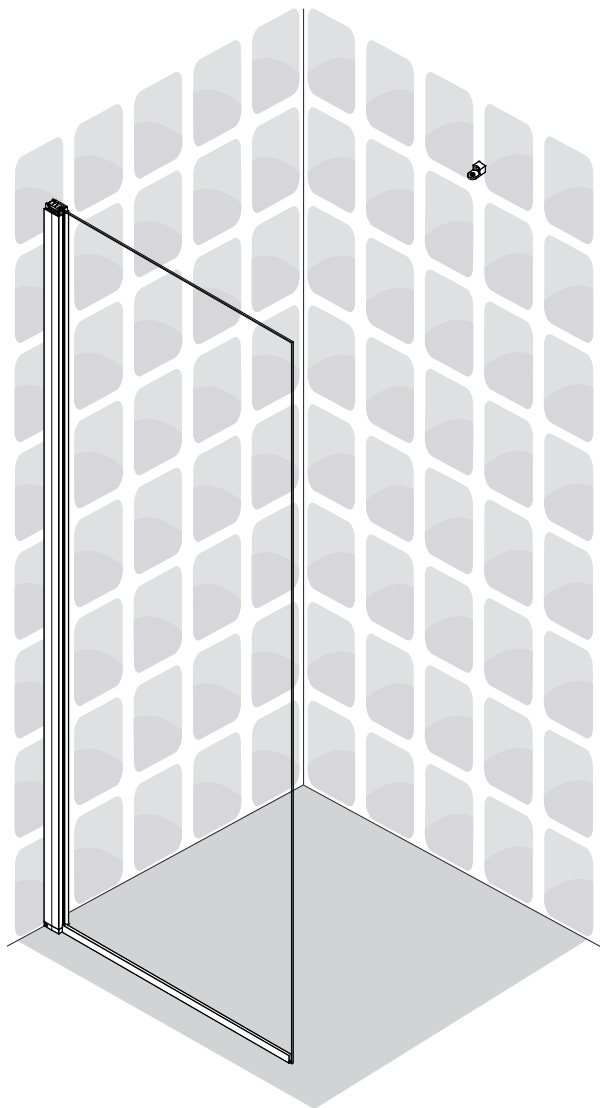
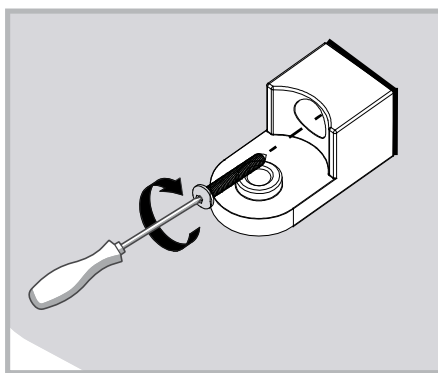
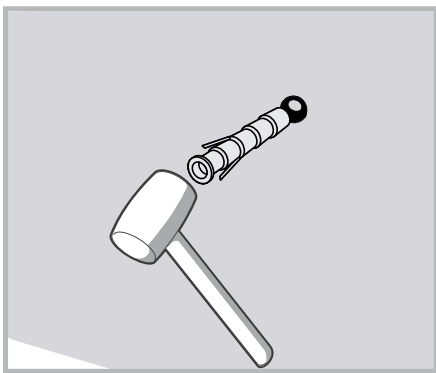
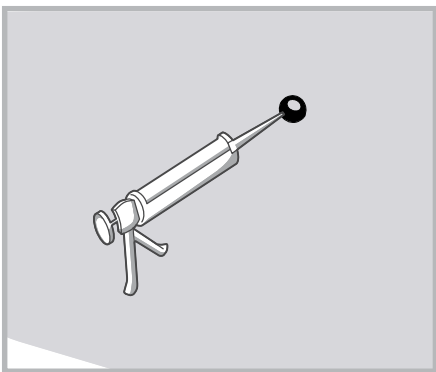
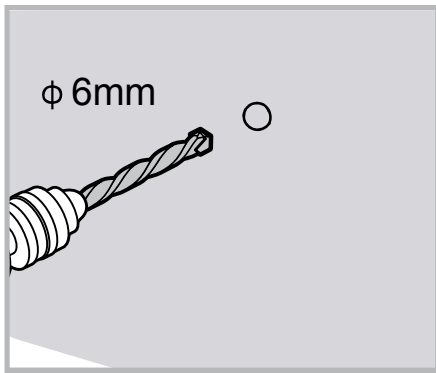


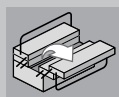
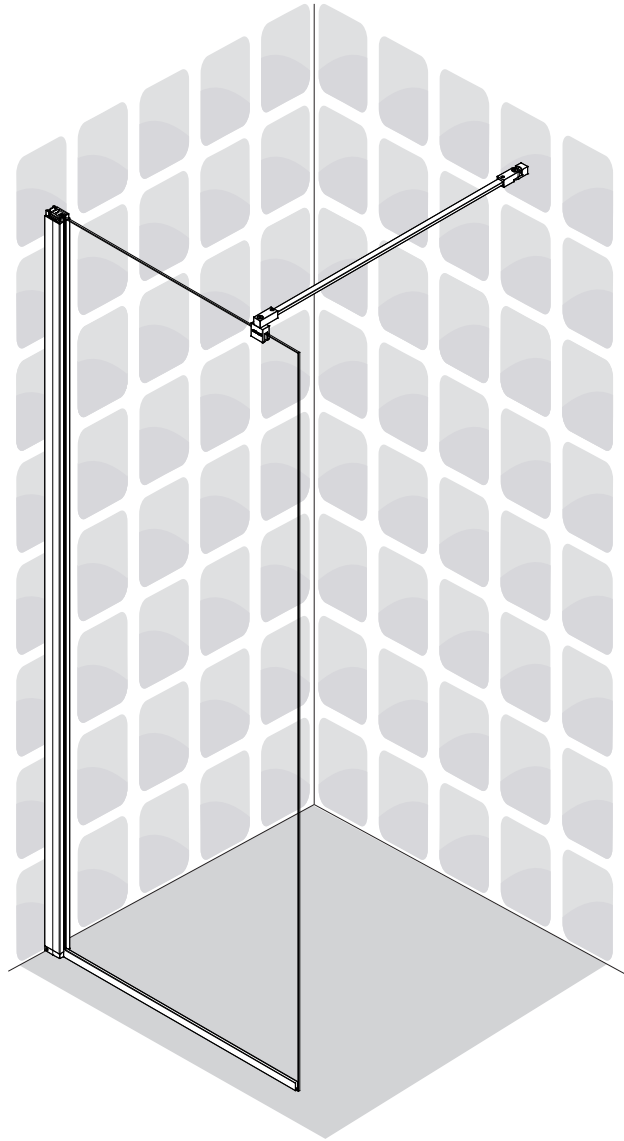
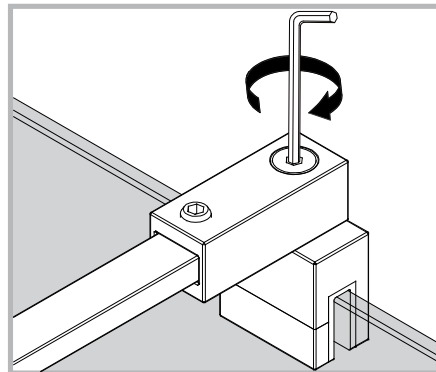
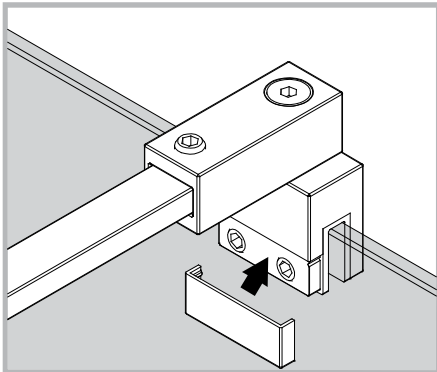
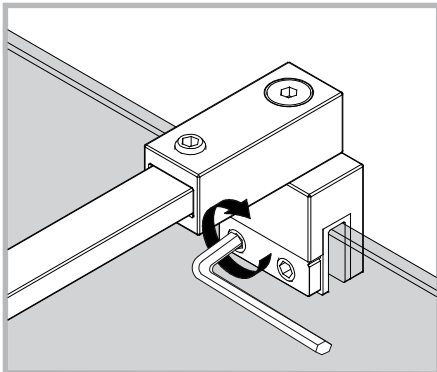
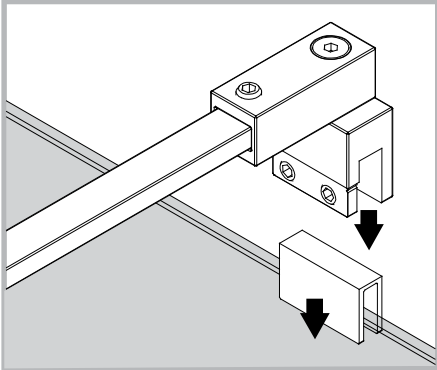
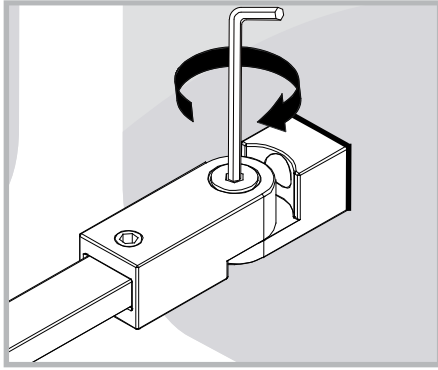


NB!
Ved montering av
takfeste må det
være tilstrekkelig
spikerslag for å
sikre en trygg
montering.

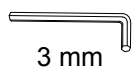




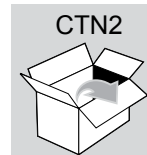




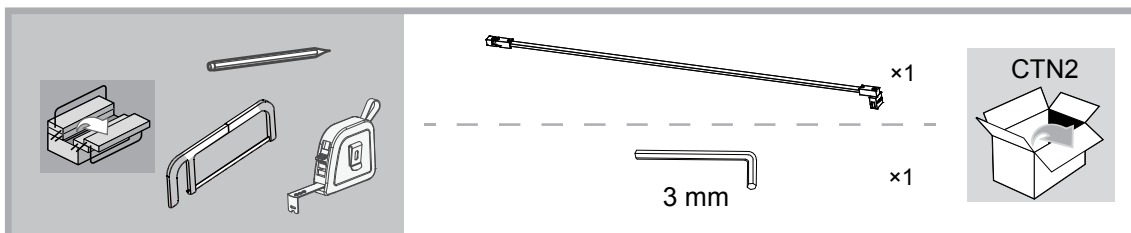
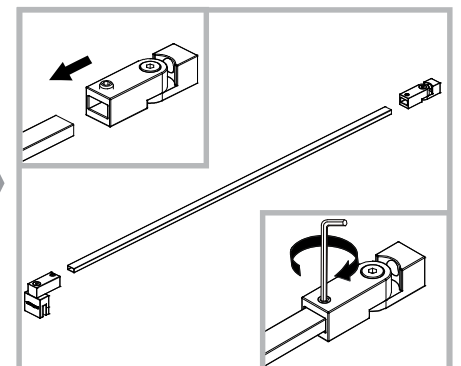
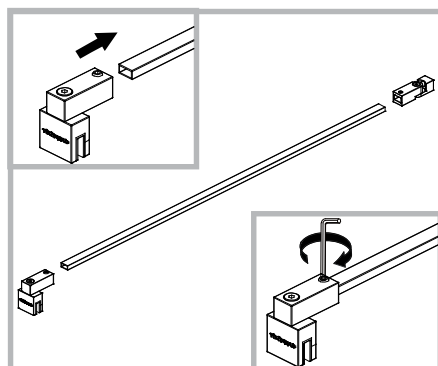
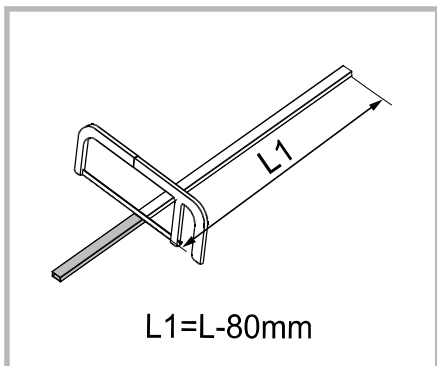
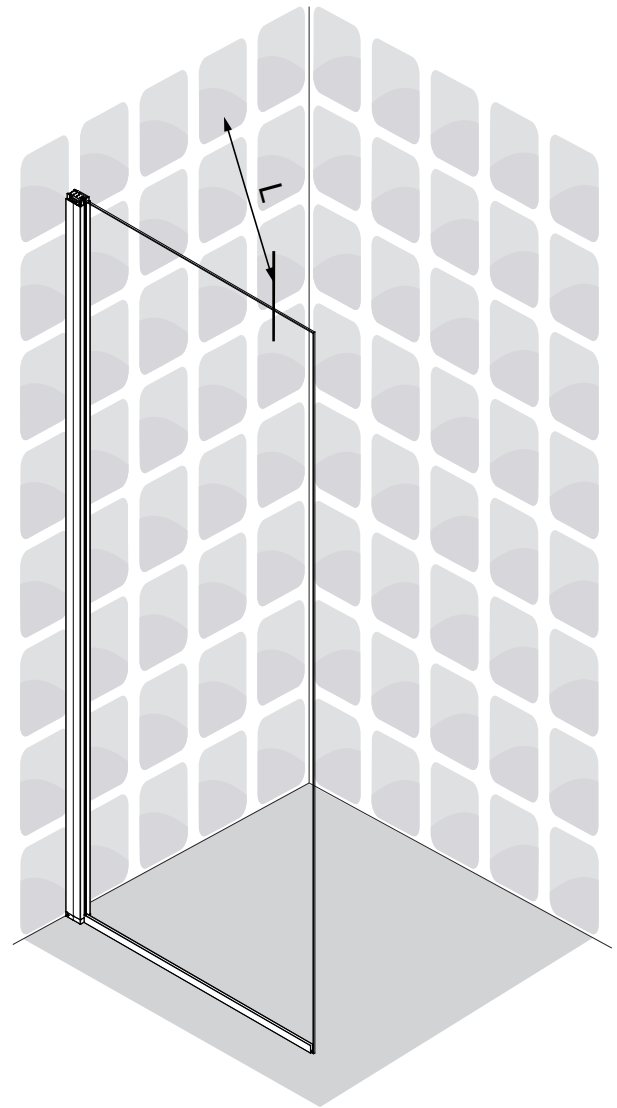
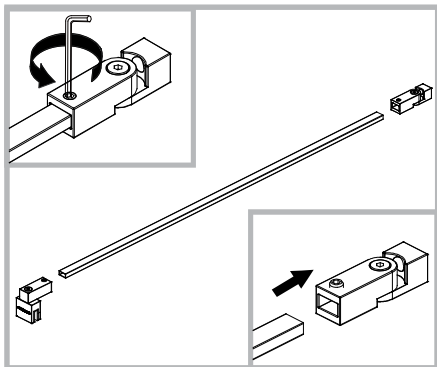
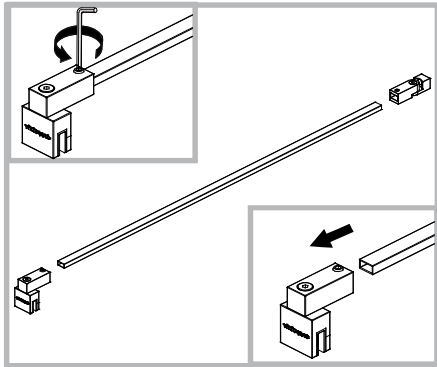
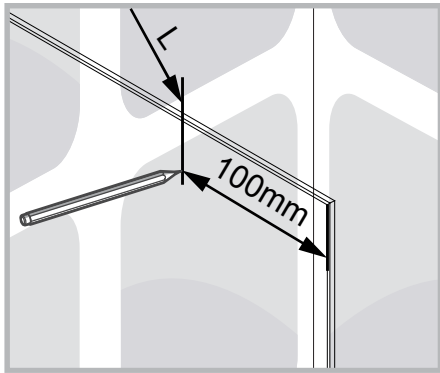
x1

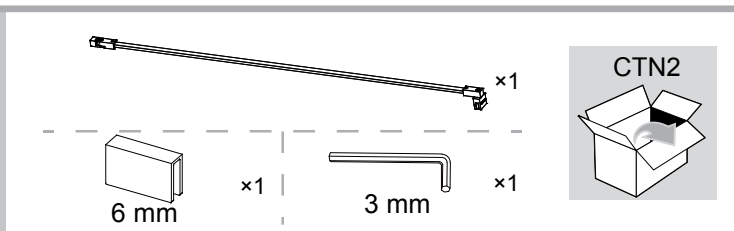
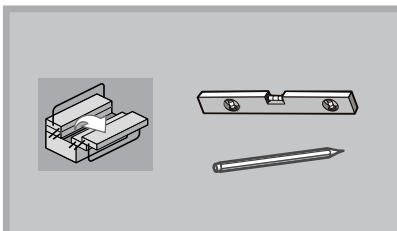
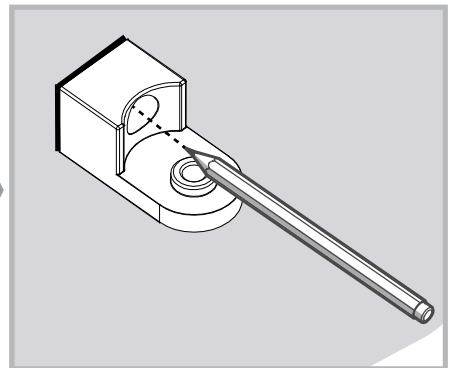
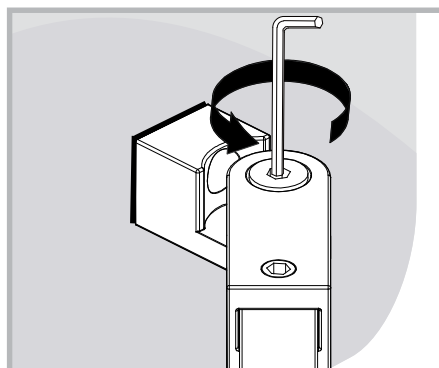
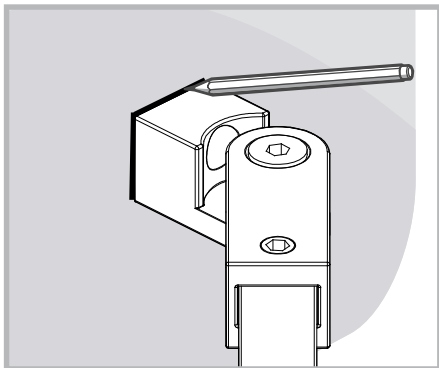
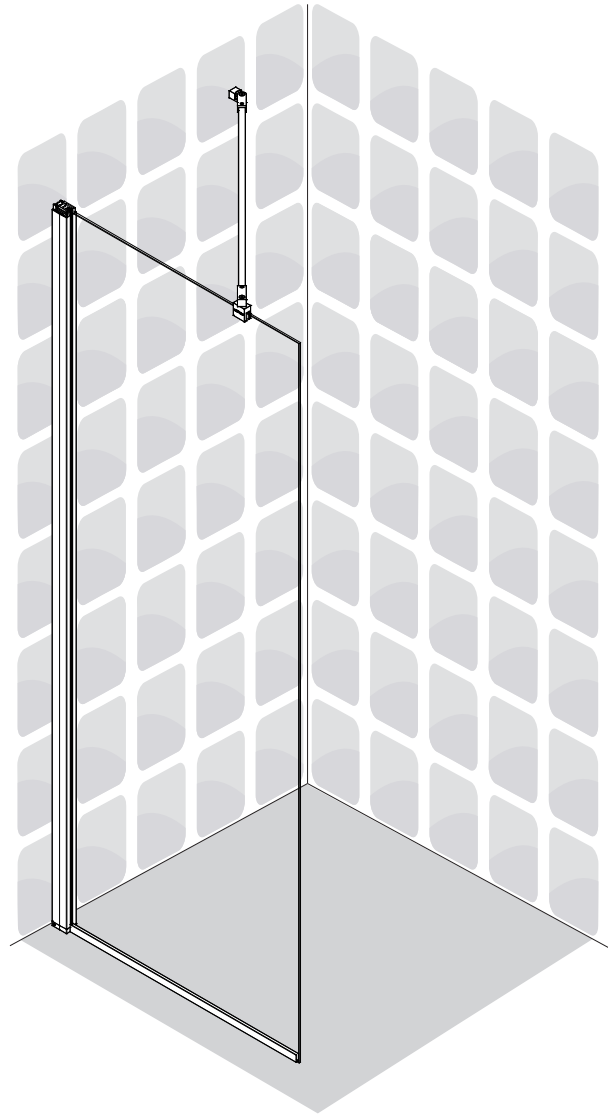
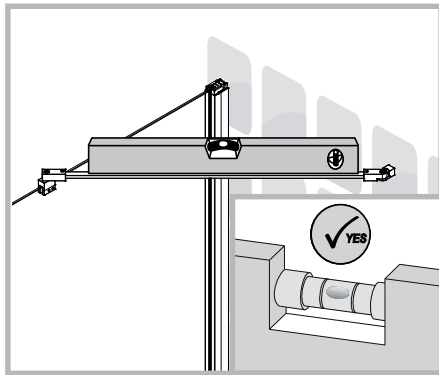
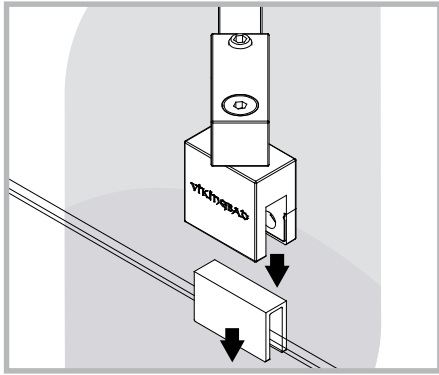


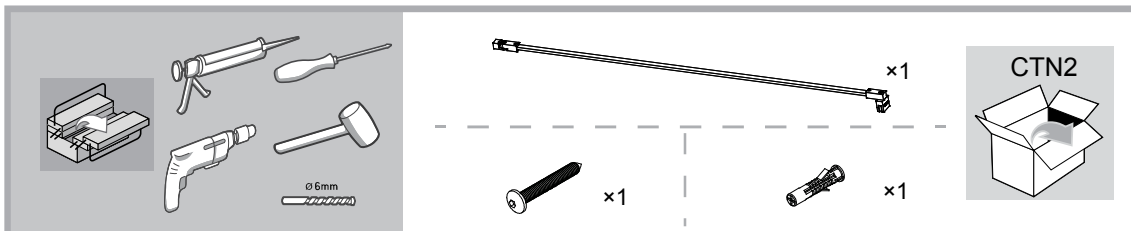
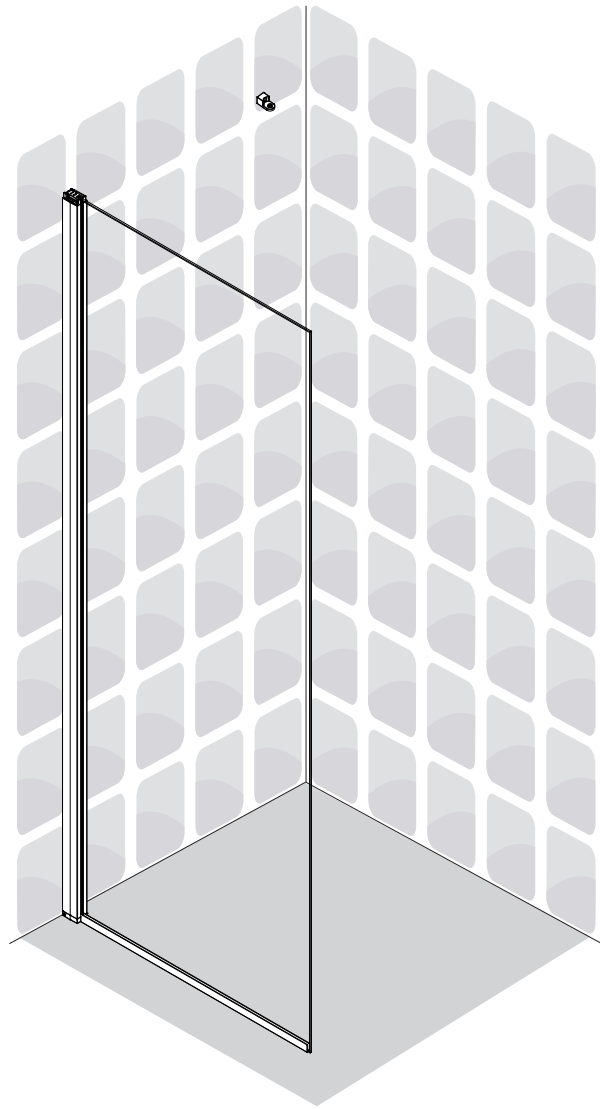
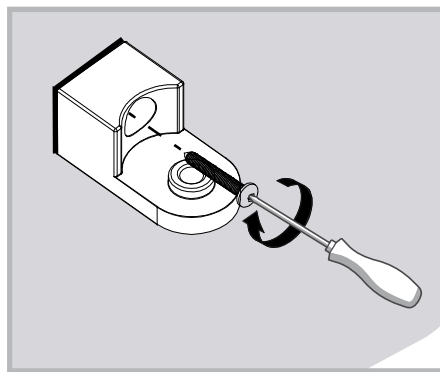
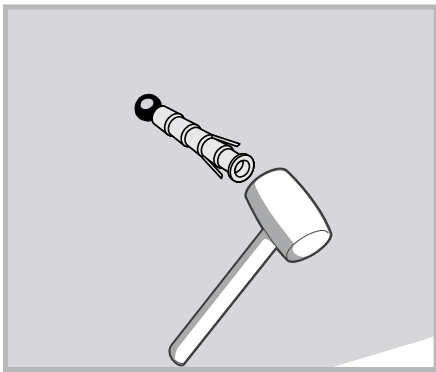
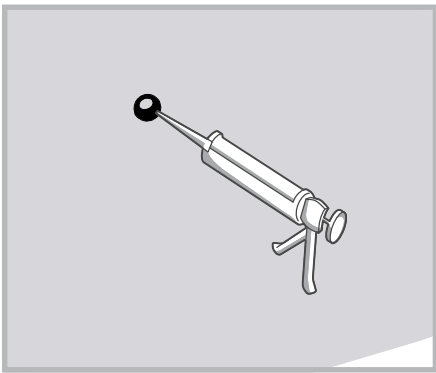
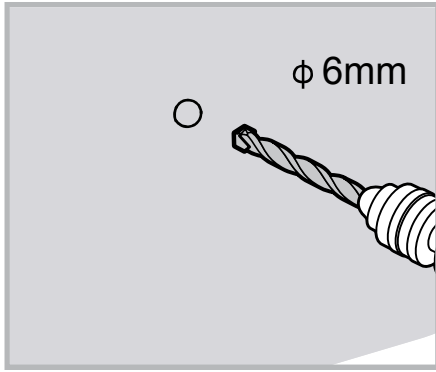
x1

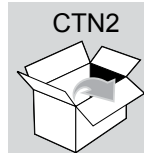
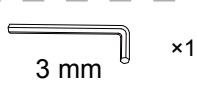
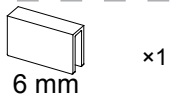
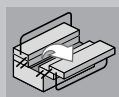
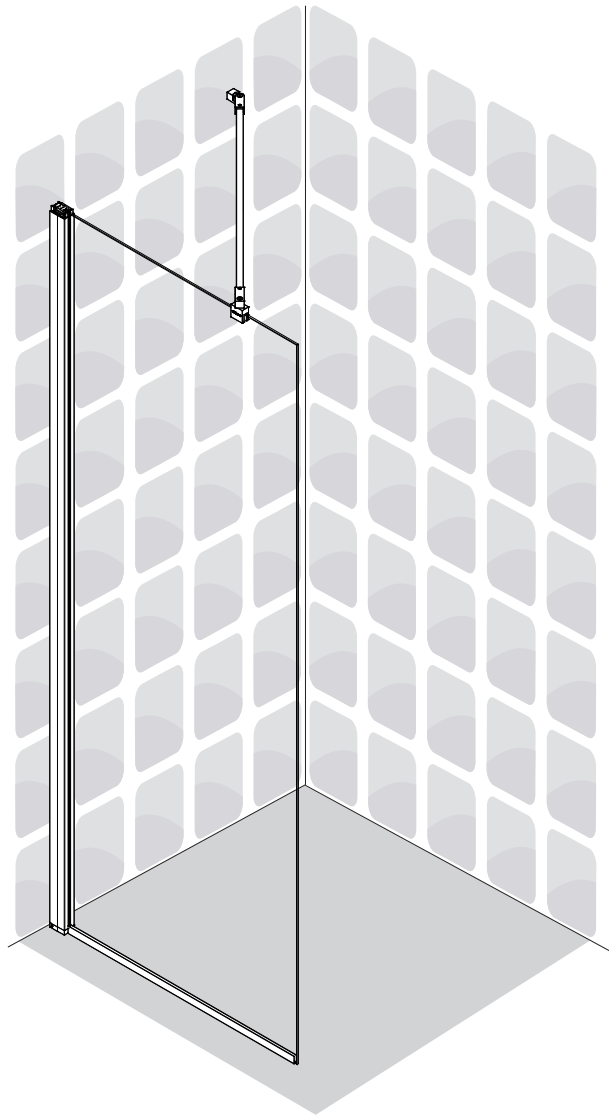
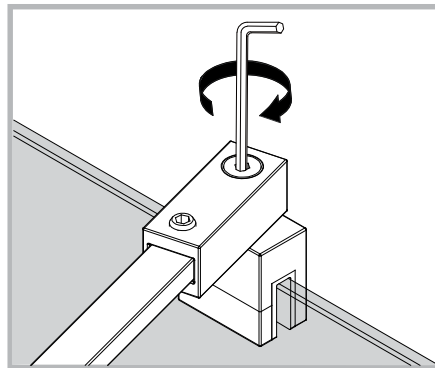
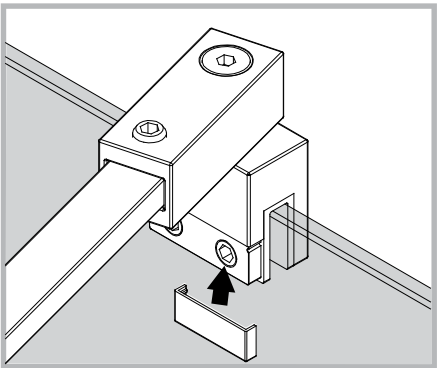
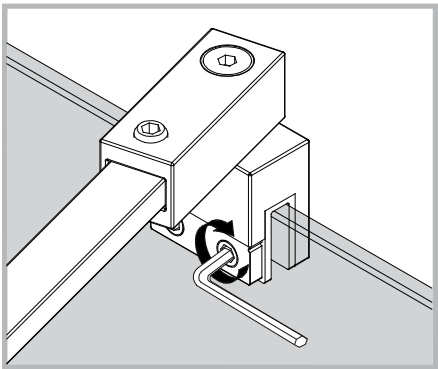
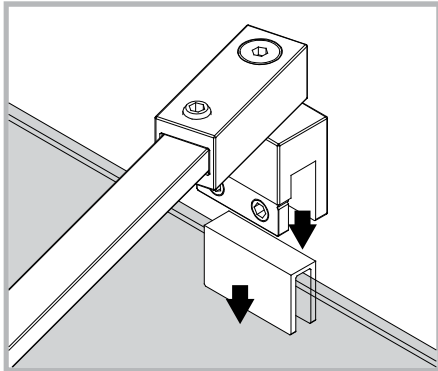
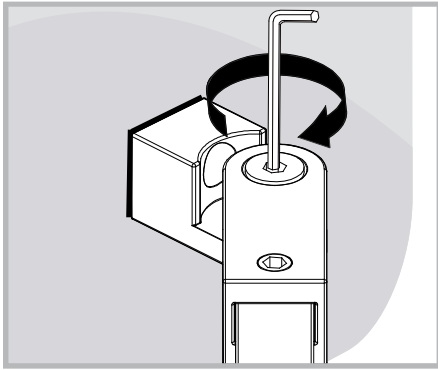


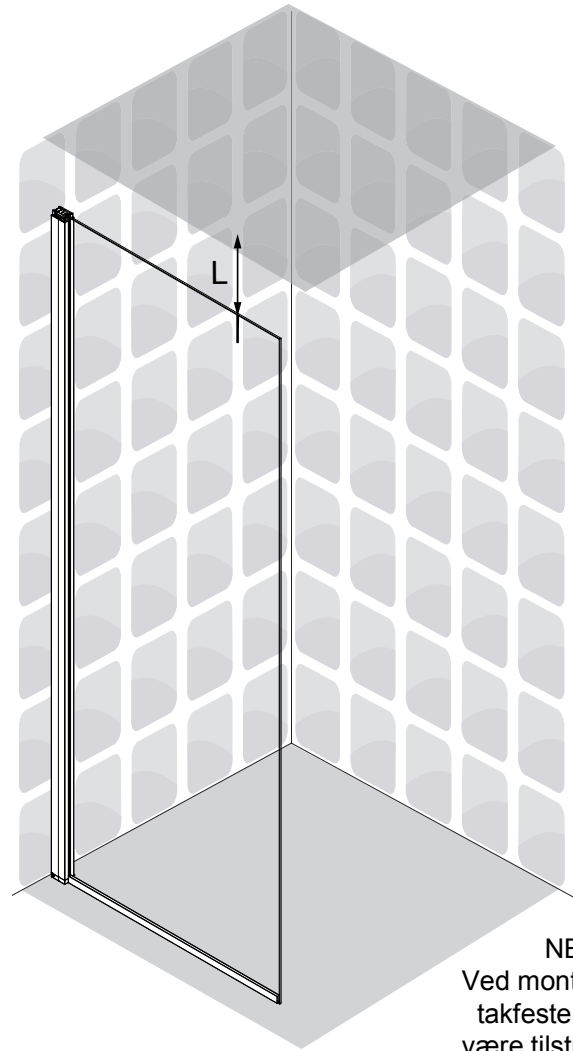
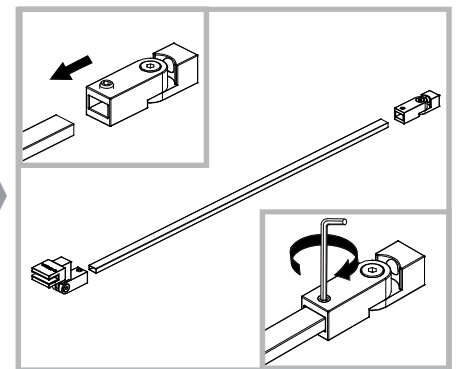
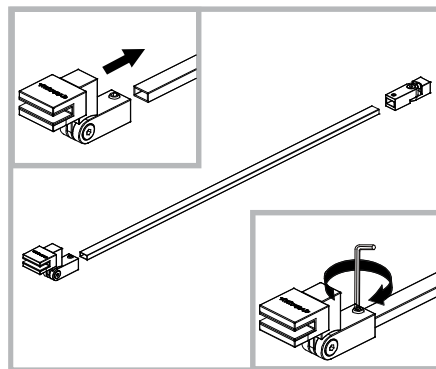
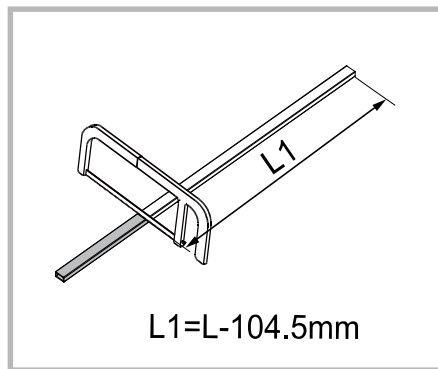
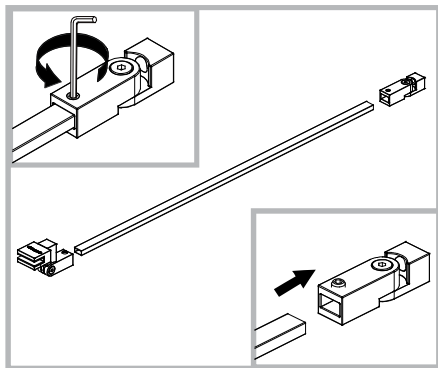
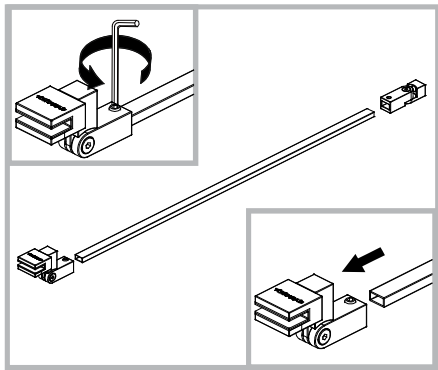
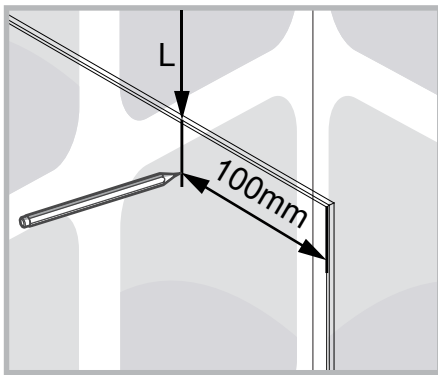
CTN2



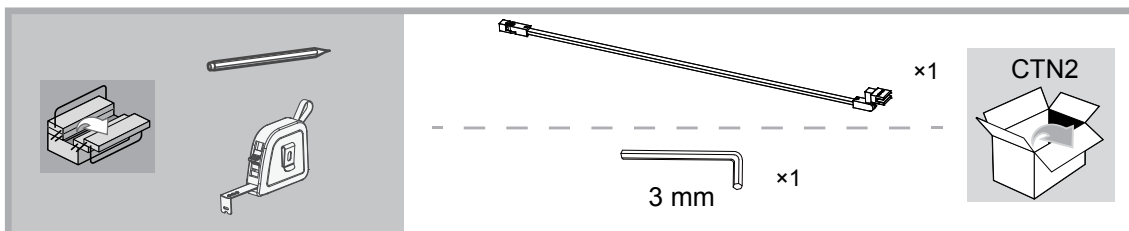


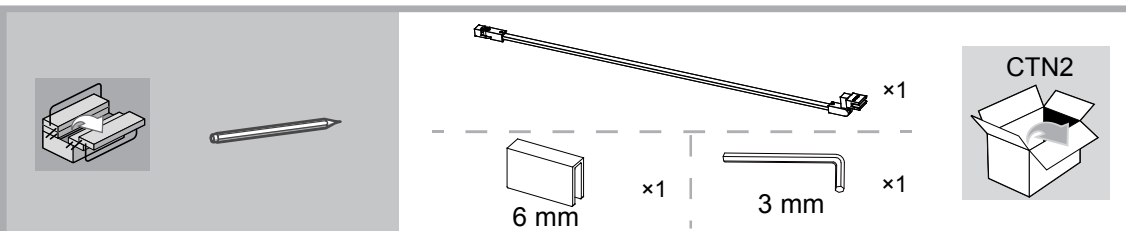
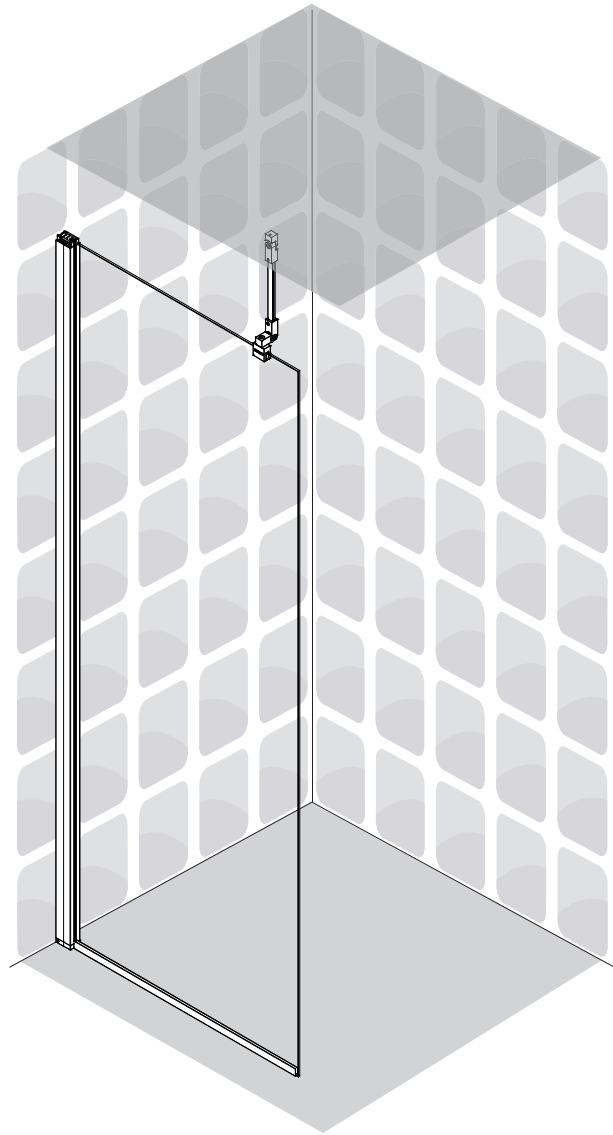
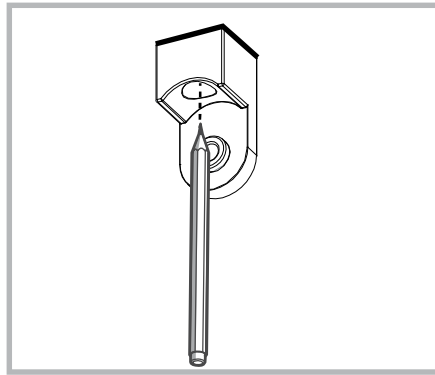
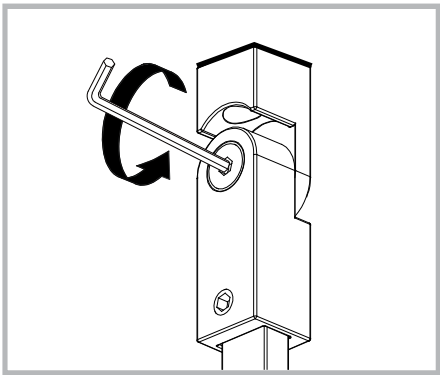
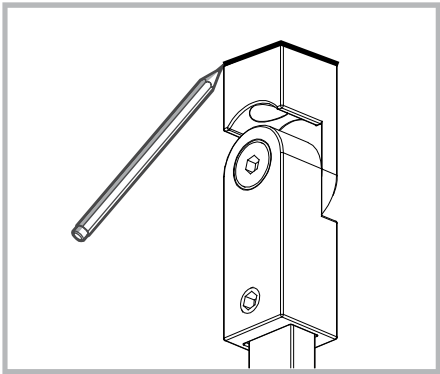
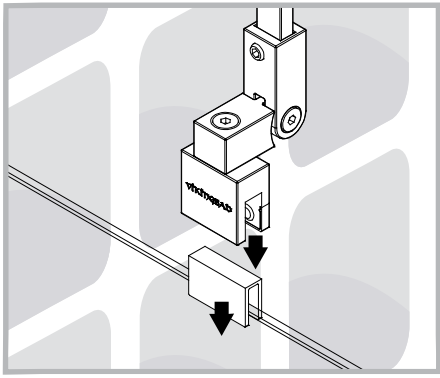


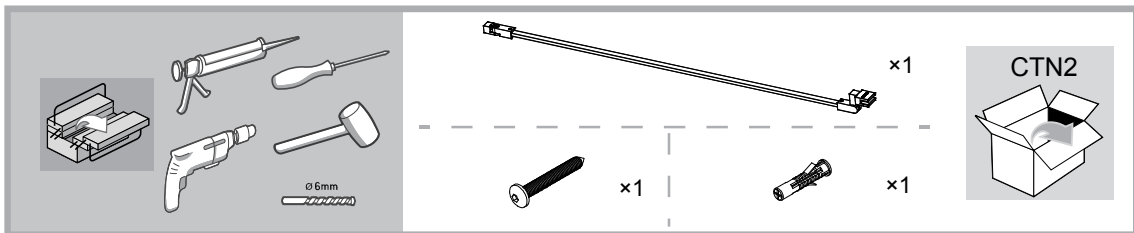
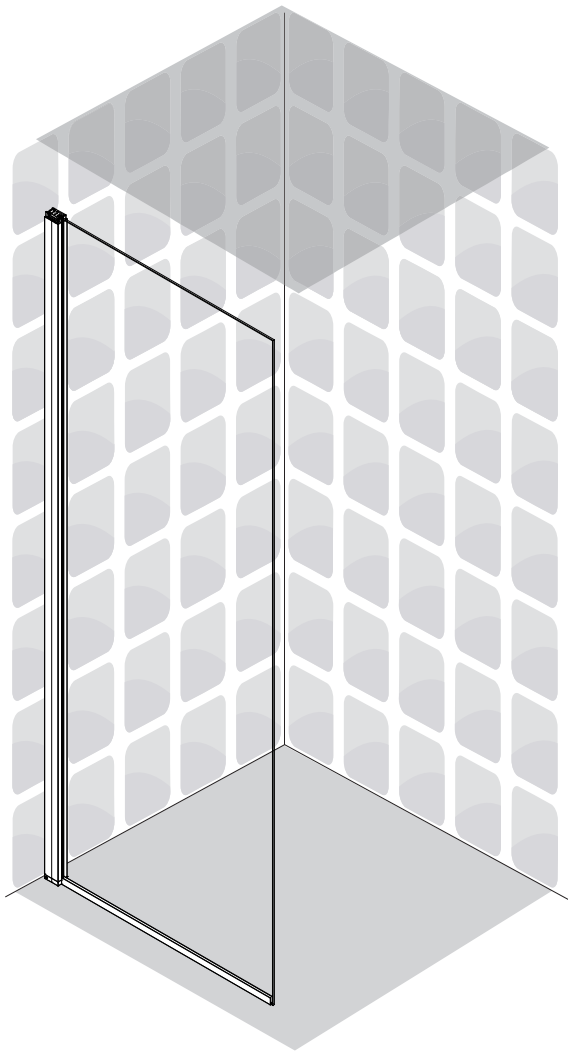
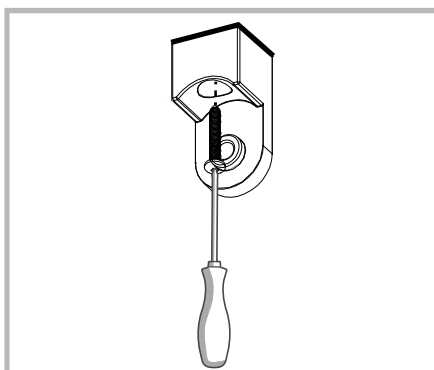
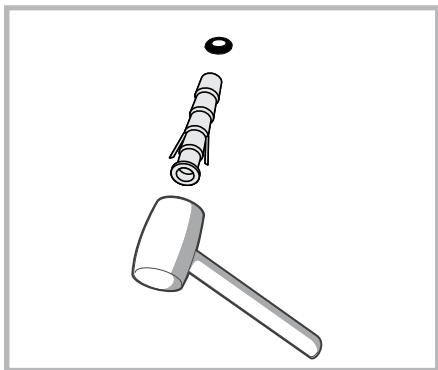
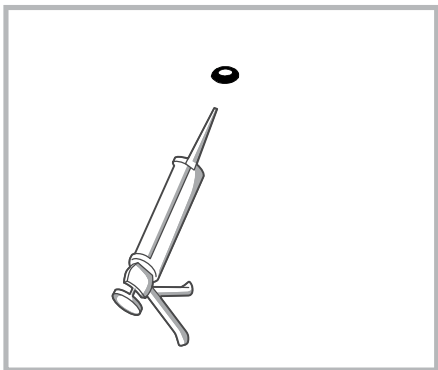
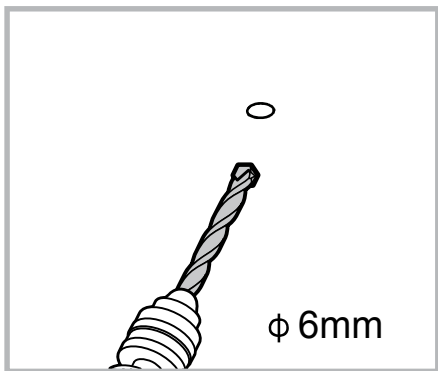


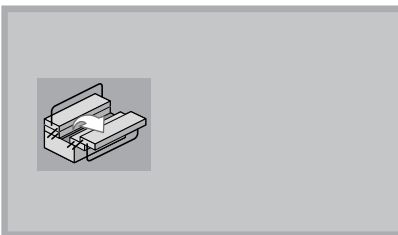
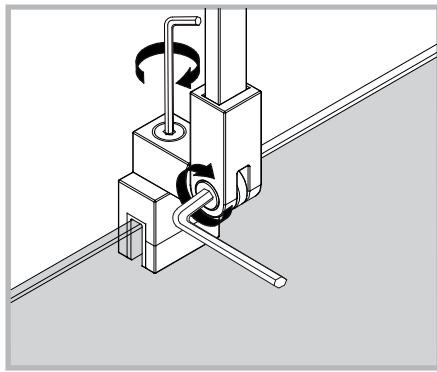
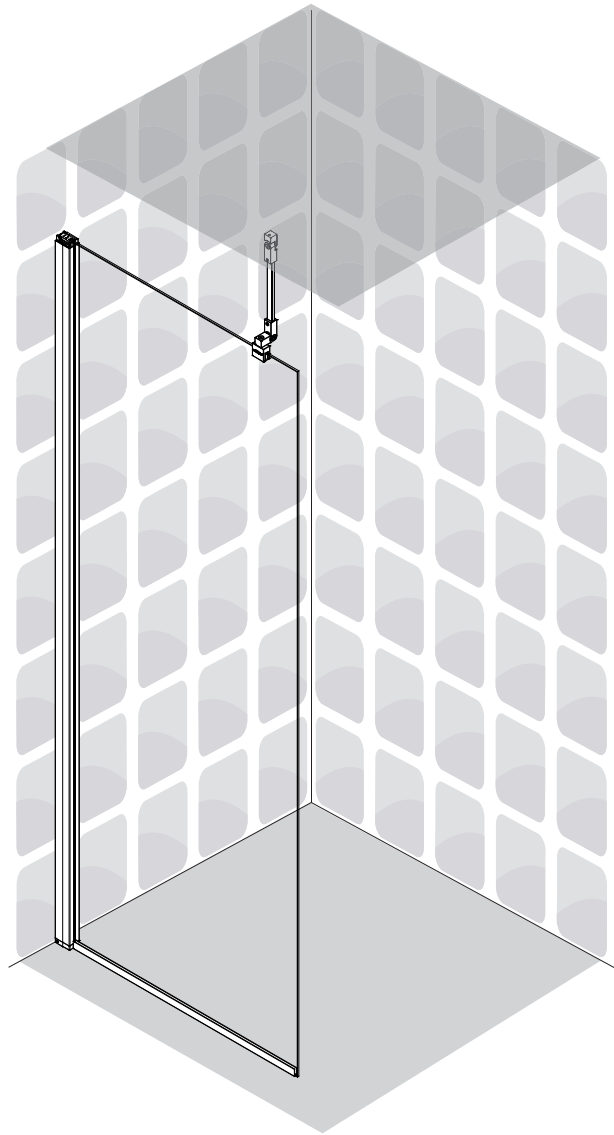
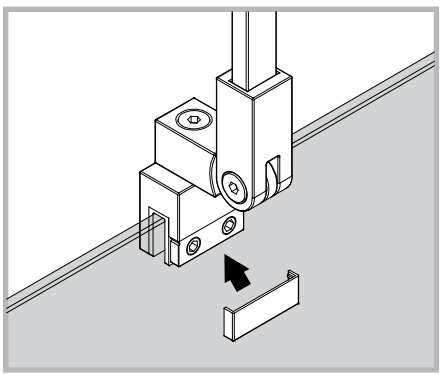
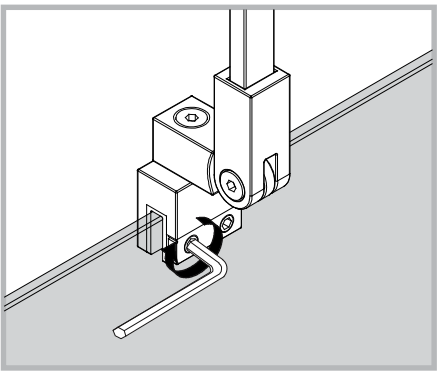
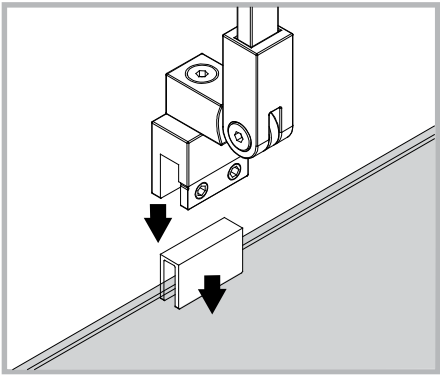
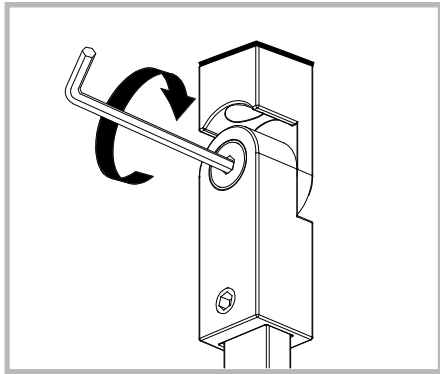


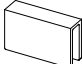
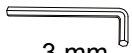

NB!
Ved montering av
takfeste må det
være tilstrekkelig
spikerslag for å
sikre en trygg
montering.

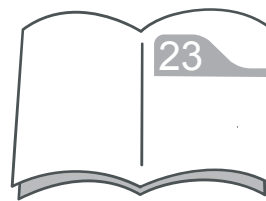
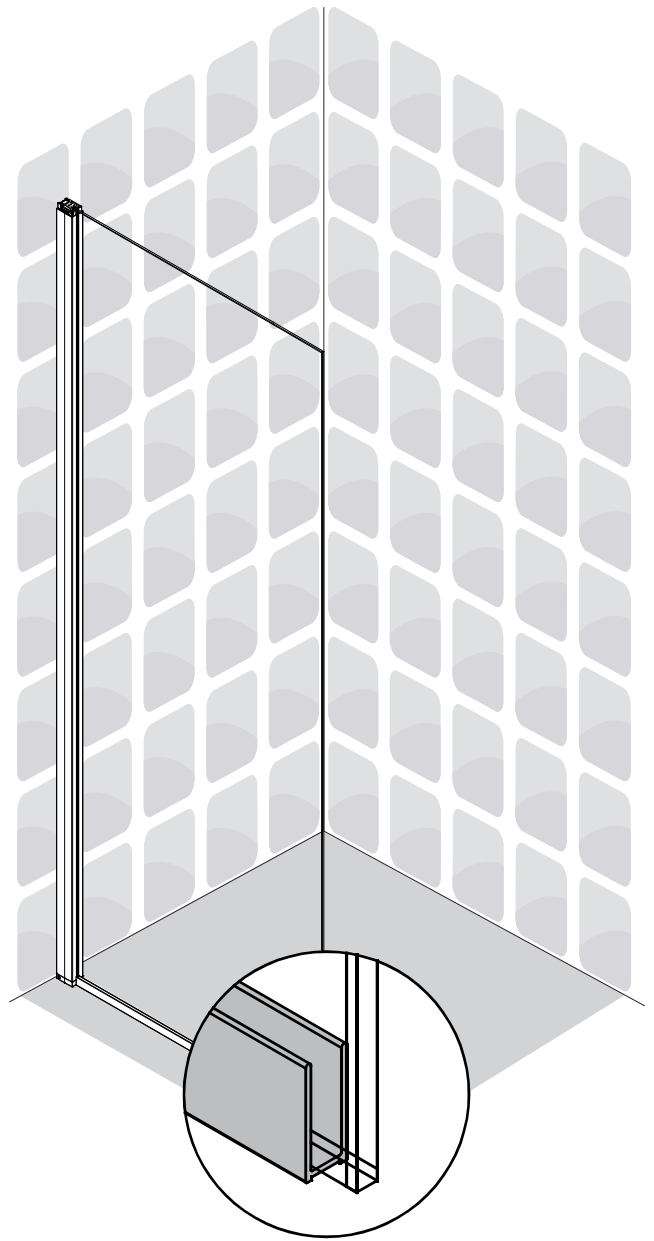
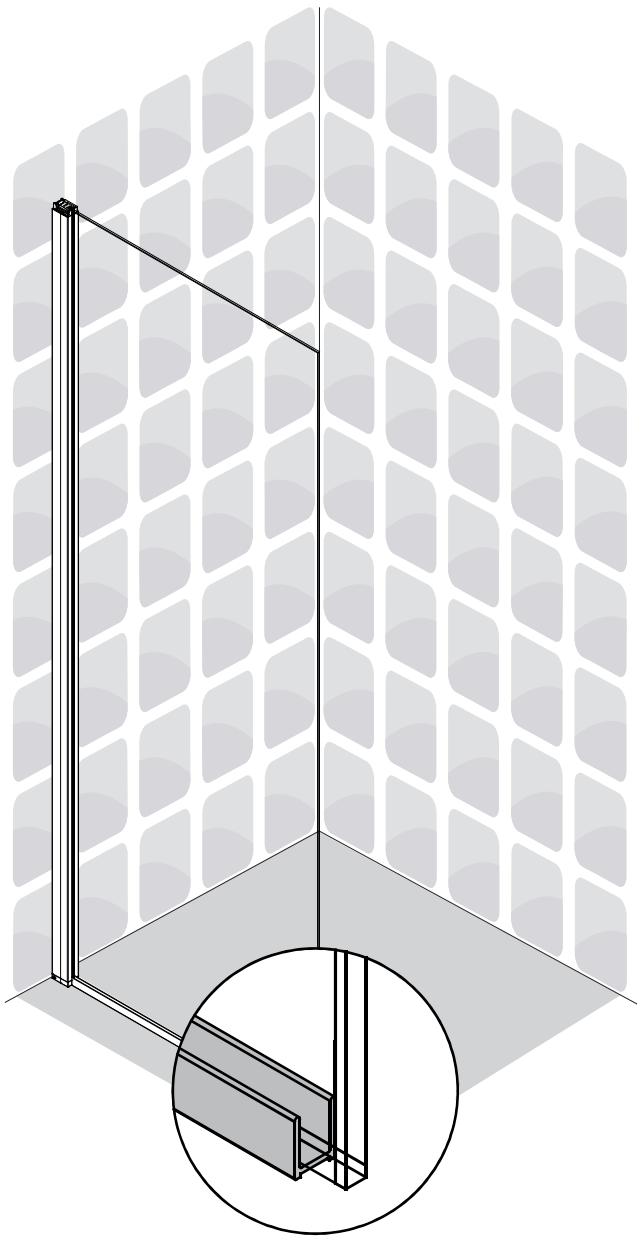


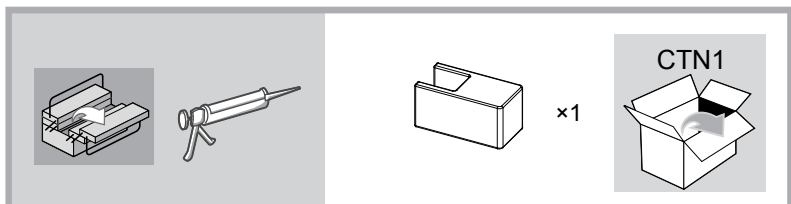
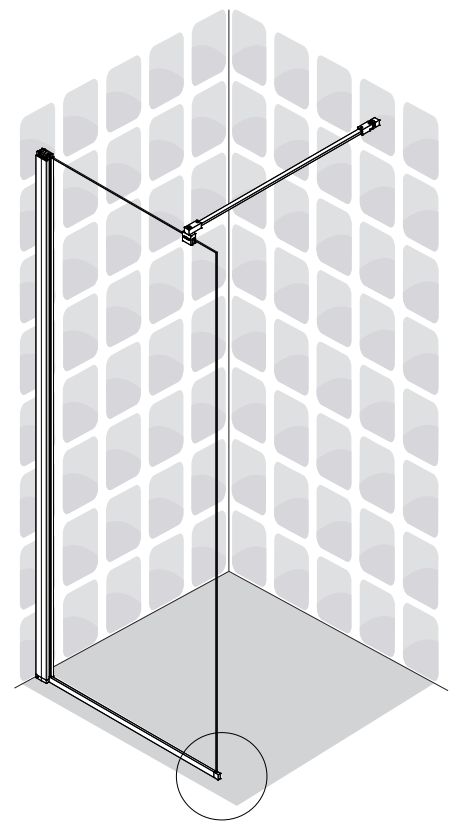
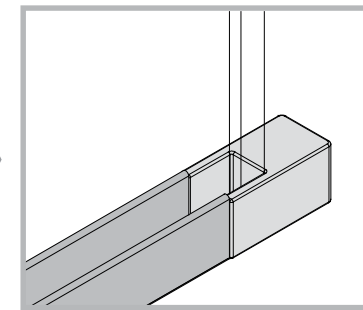
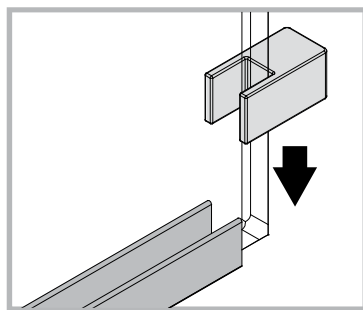
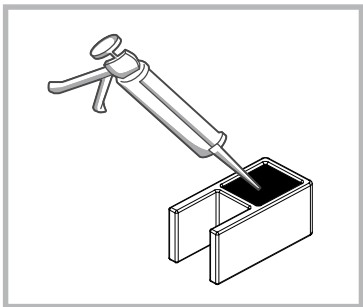
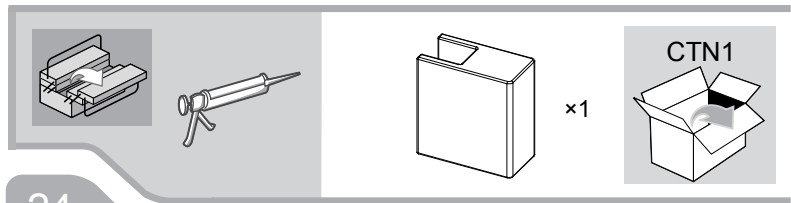
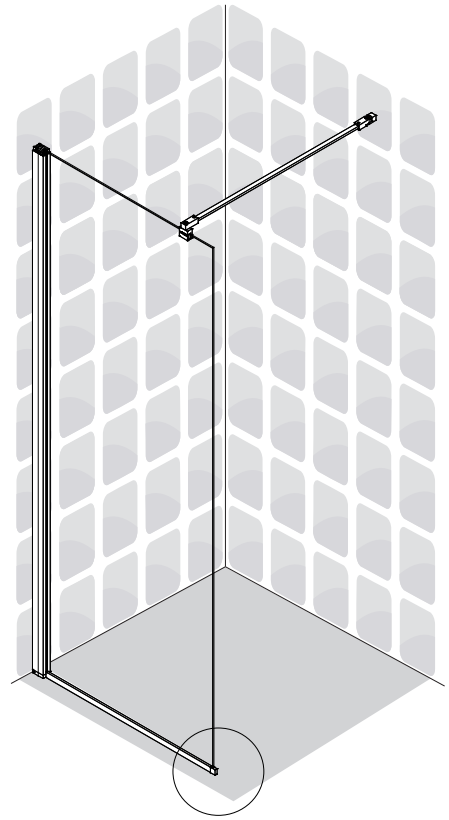
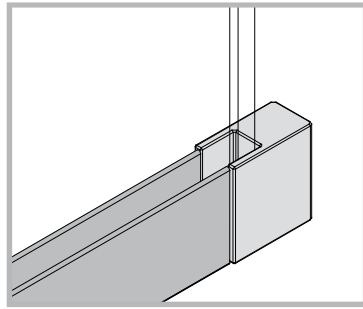
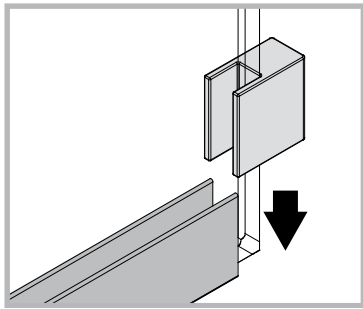
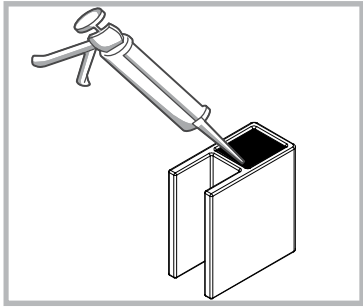


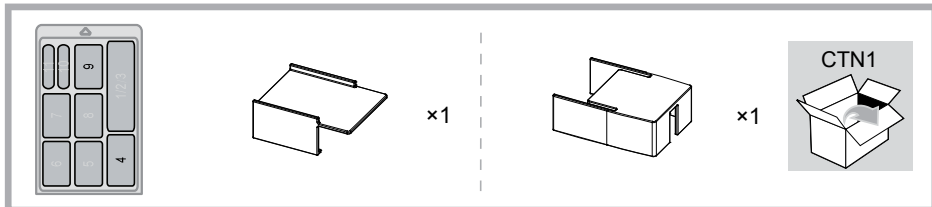
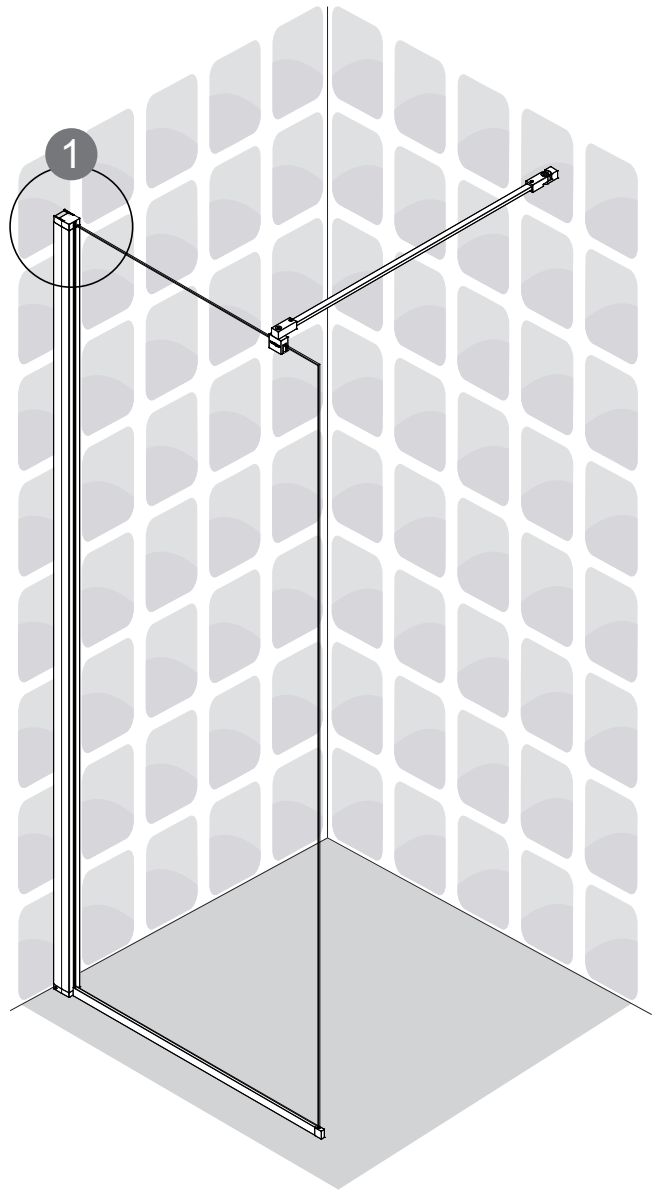
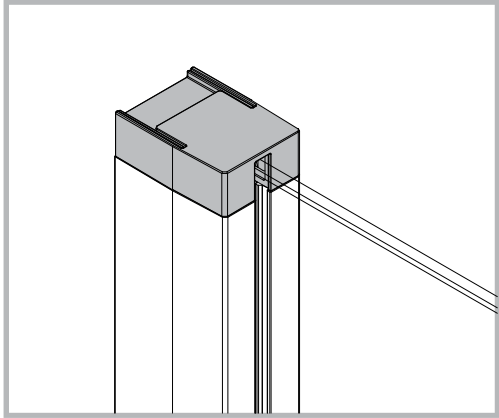
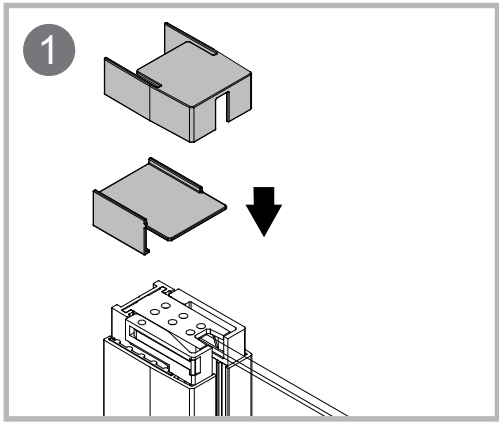


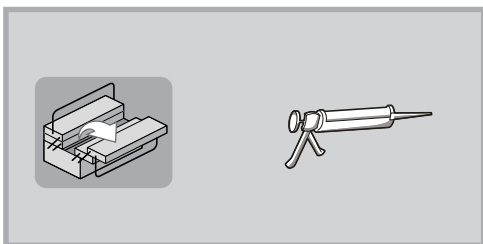
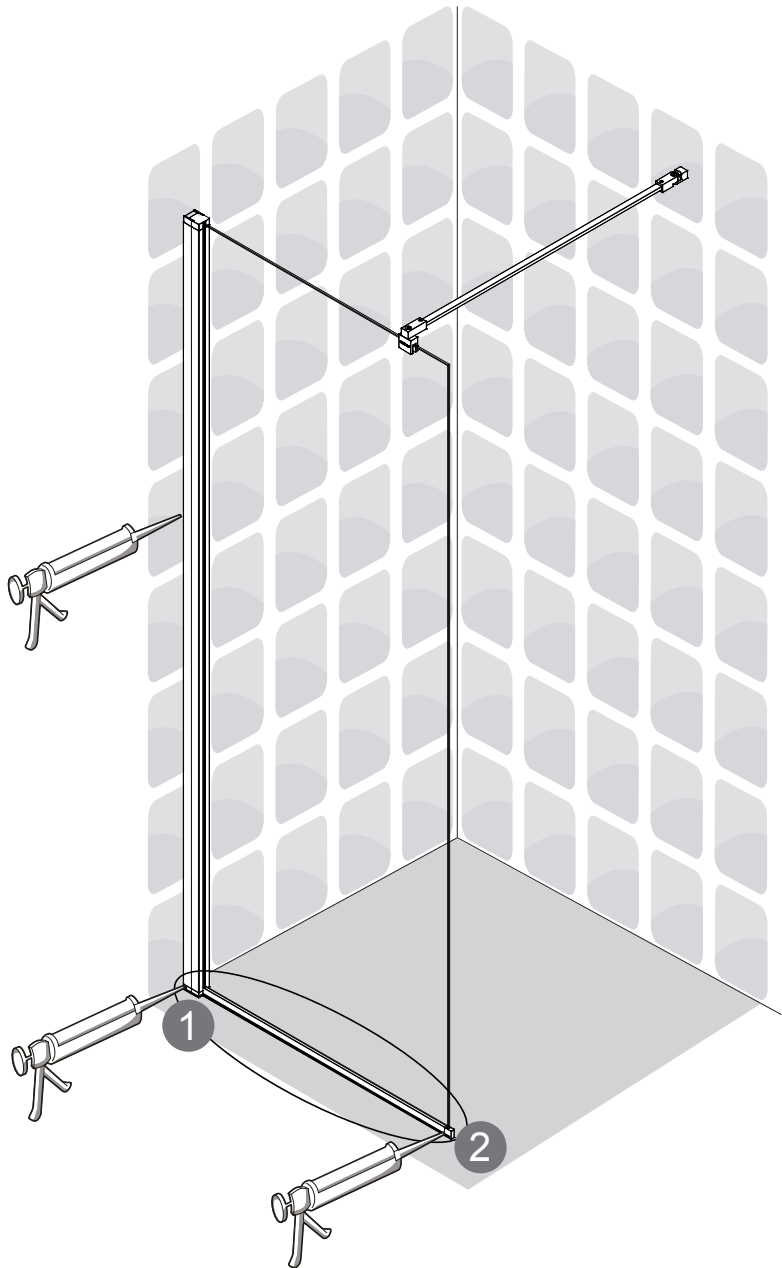
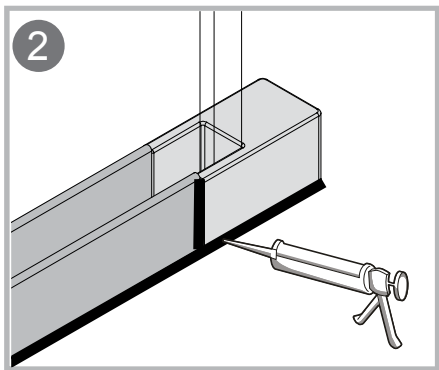
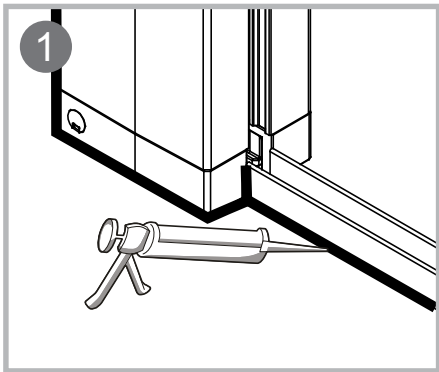
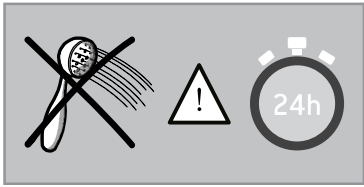


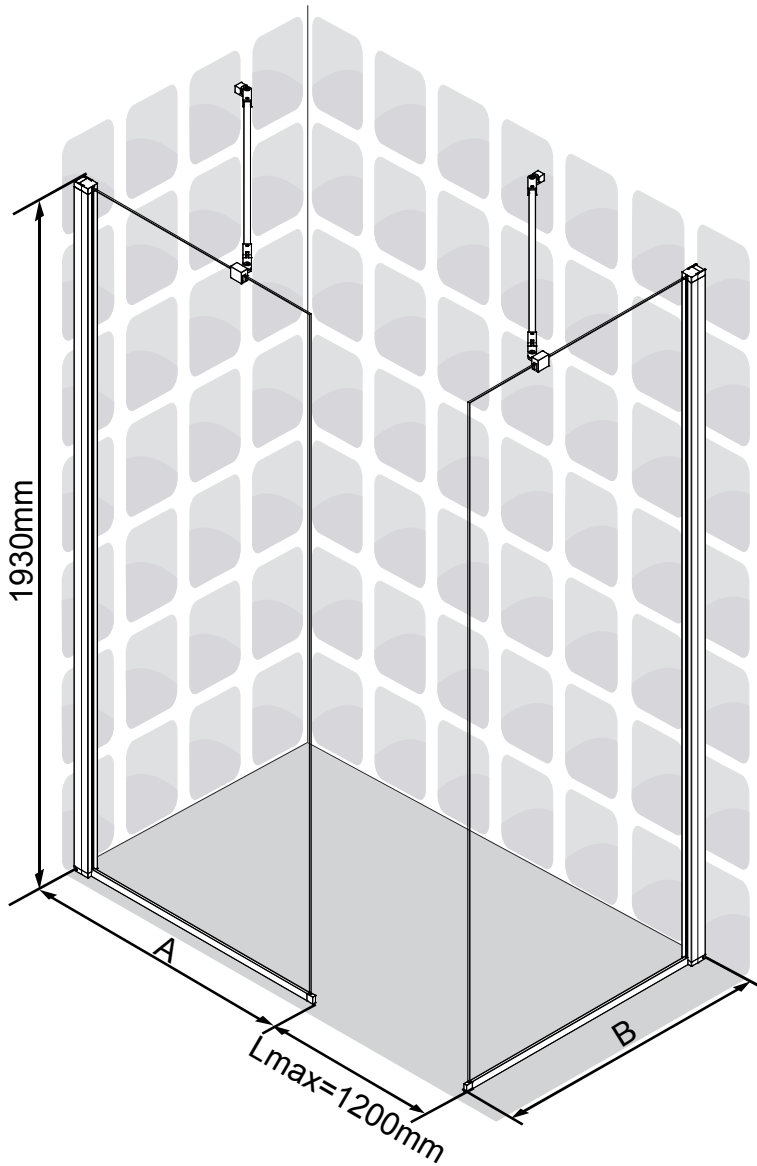
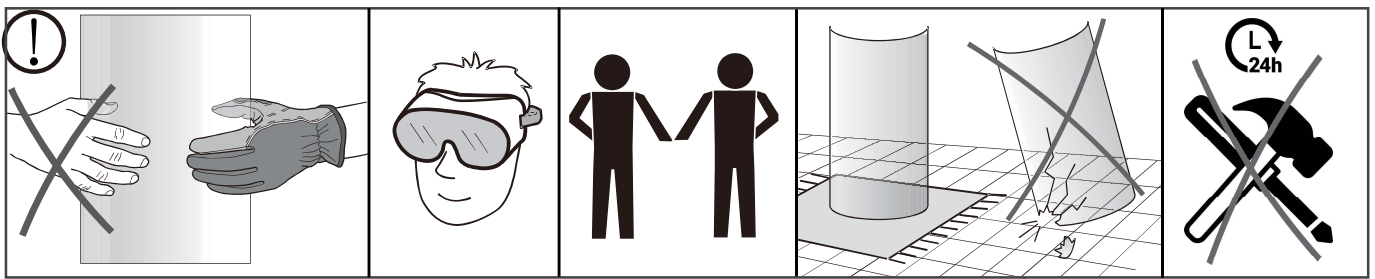
		x1		x1	
	6 mm		3 mm		



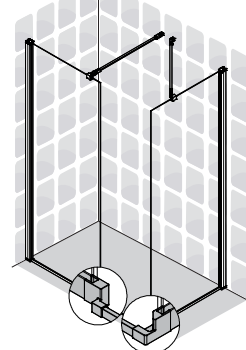
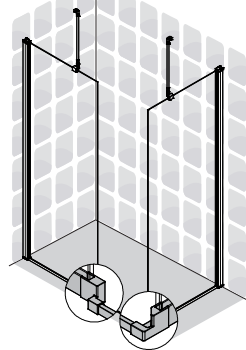
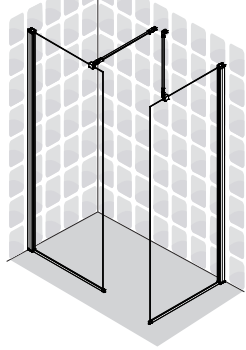
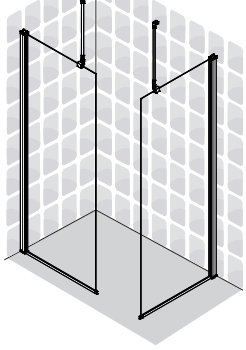




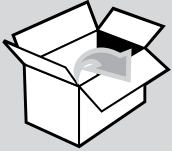




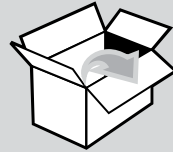
	A		B	
	min	max	min	max
200	162	187	162	187
300	262	287	262	287
400	362	387	362	387
500	462	487	462	487
600	562	587	562	587
700	662	687	662	687
800	762	787	762	787
900	862	887	862	887
1000	962	987	962	987
1100	1062	1087	1062	1087
1200	1162	1187	1162	1187



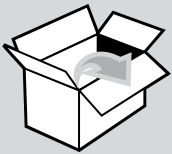
CTN1/2/4



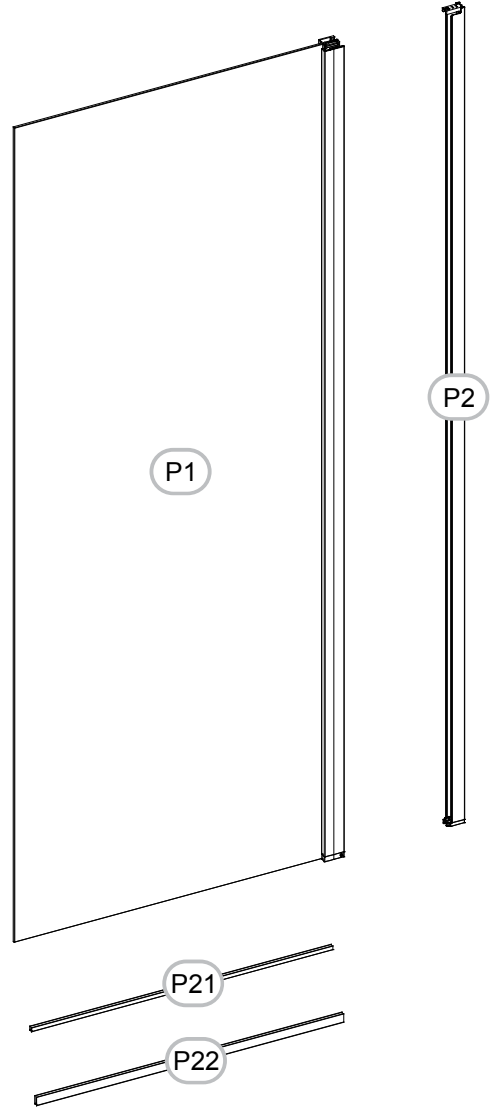
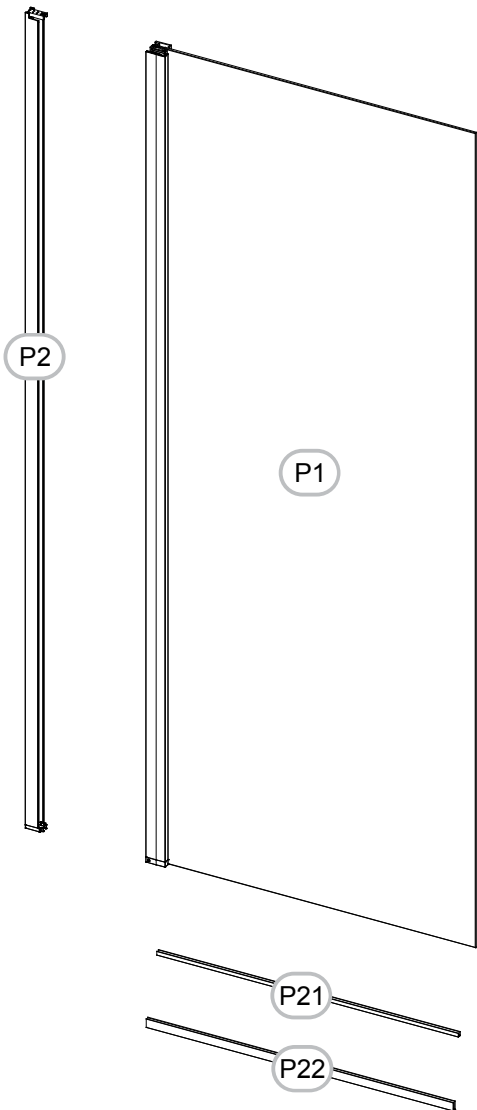
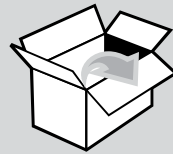
CTN1/2/3/4



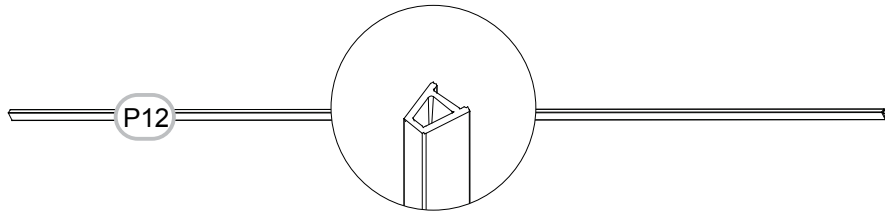
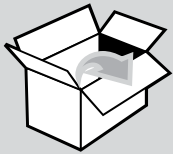
CTN1



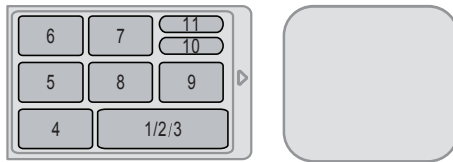
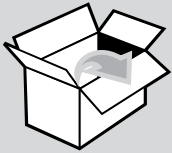
CTN2



CTN 3



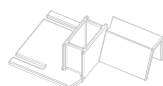
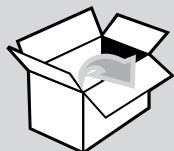
CTN1/2



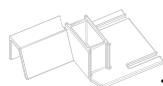
<p>1</p> <p>2mm x1</p>	<p>2</p> <p>3mm x1</p>	<p>3</p> <p>4mm x1</p>	<p>4</p> <p>x1</p>	<p>5</p> <p>x4</p>	<p>6</p> <p>x4</p>
<p>7</p> <p>x4</p>	<p>8</p> <p>x2+2</p>	<p>9</p> <p>x1</p>	<p>10</p> <p>2.5mm x1</p>	<p>11</p> <p>x1</p>	

x1	x1	x1	x1	x1	x1
x1	x1	x1	x1	x1	x1
x1	x1	x1	x1	x1	x1

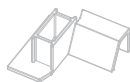
CTN3



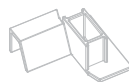
x1



x1



x1



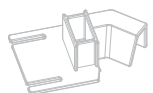
x1



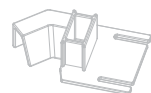
x1



x1



x1



x1



x1



x1

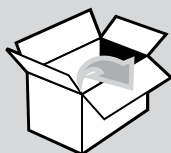


x1

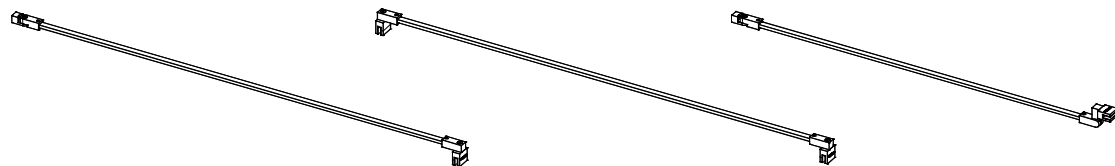


x1

CTN4



x2



1



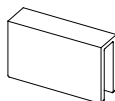
x1

2



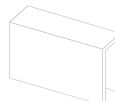
x1

3



6 mm

4



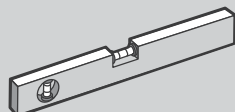
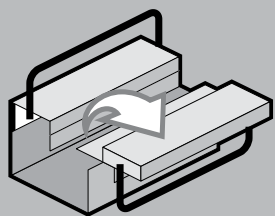
8 mm

5

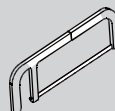
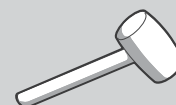
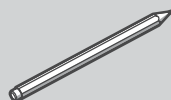
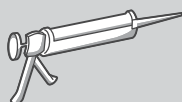


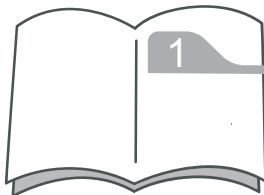
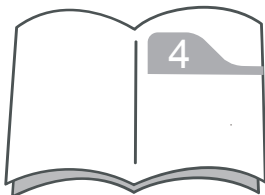
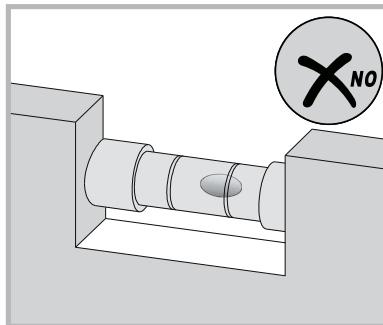
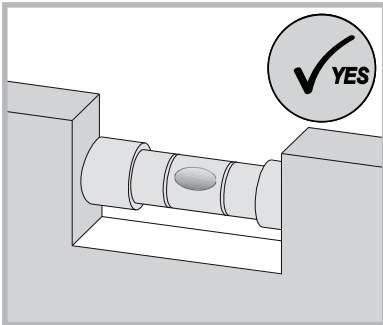
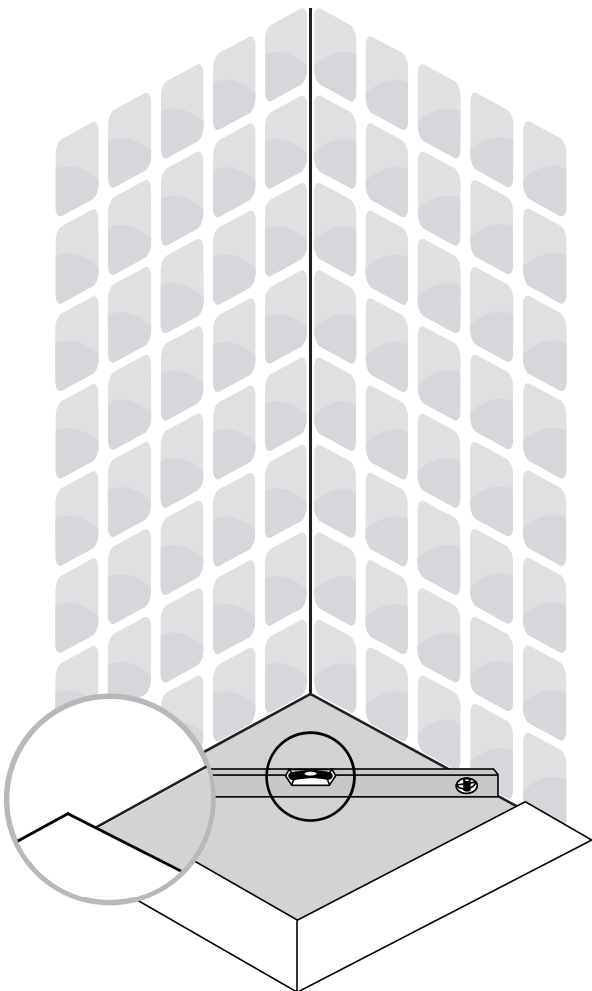
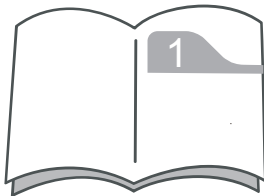
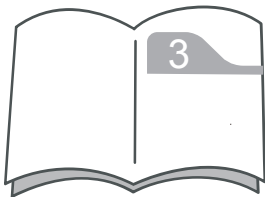
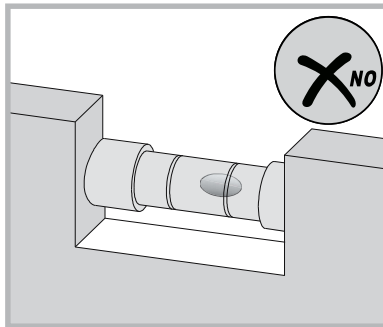
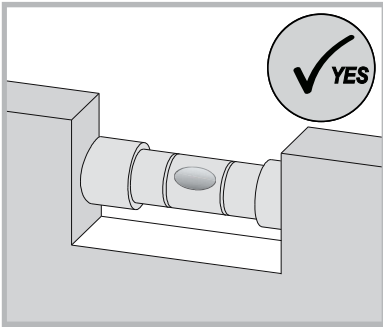
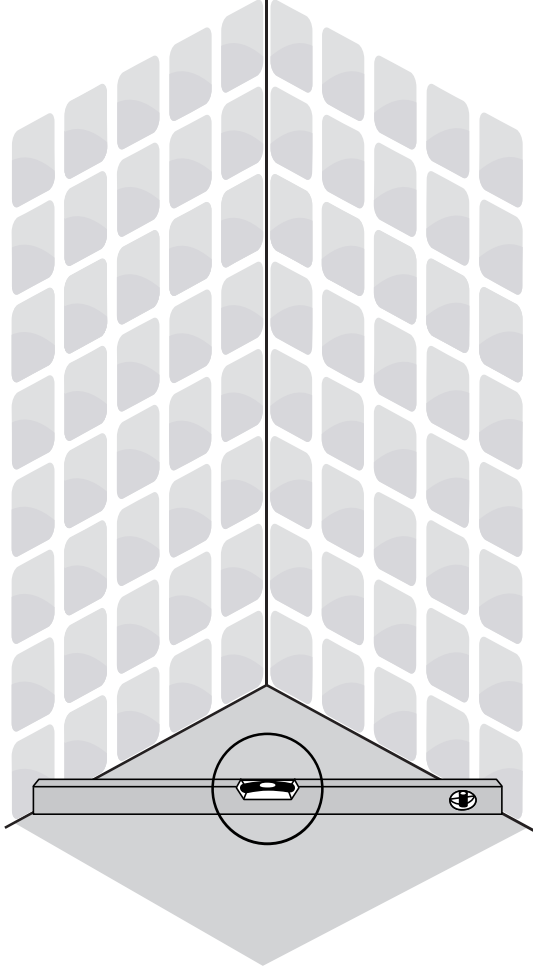
3 mm

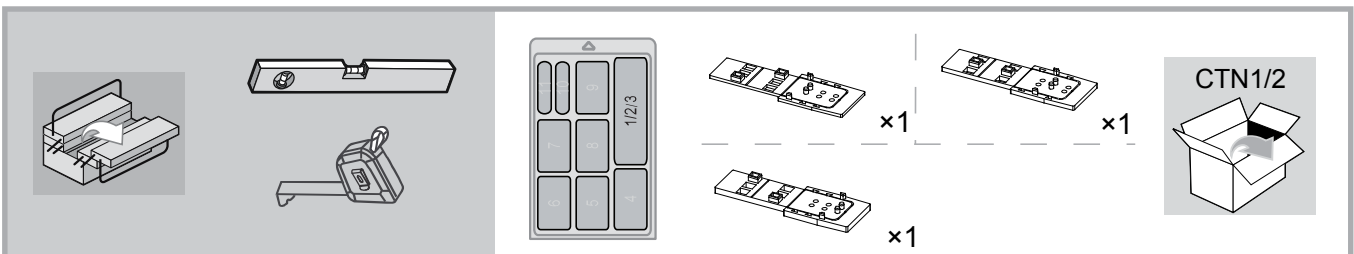
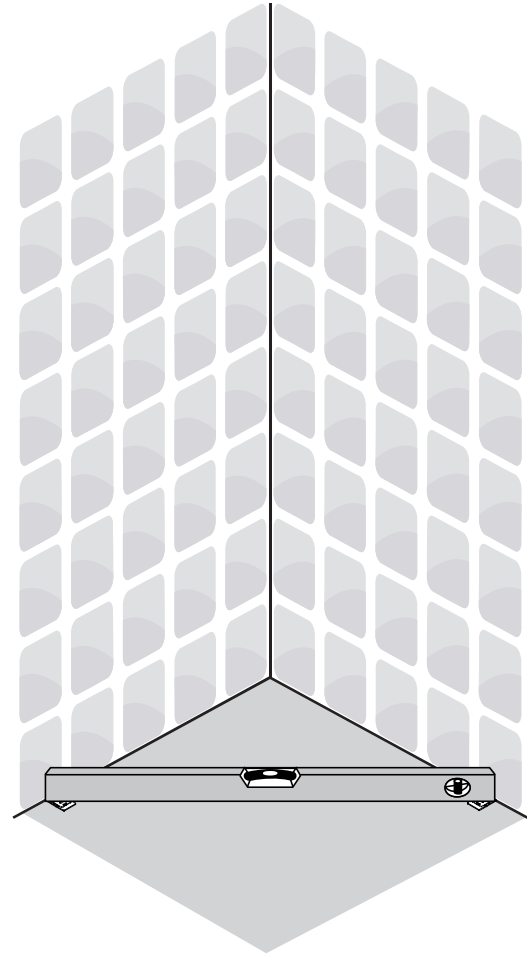
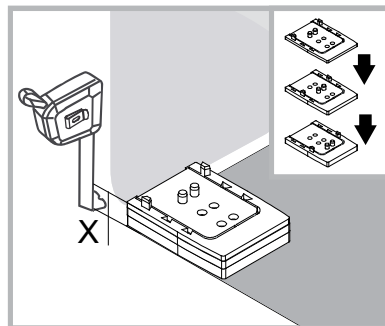
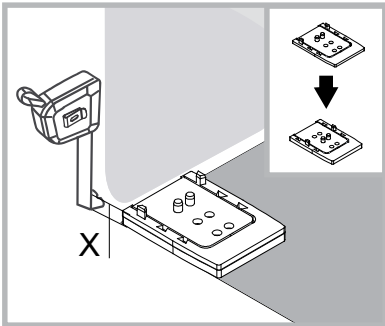
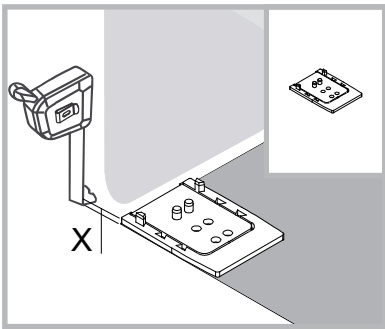
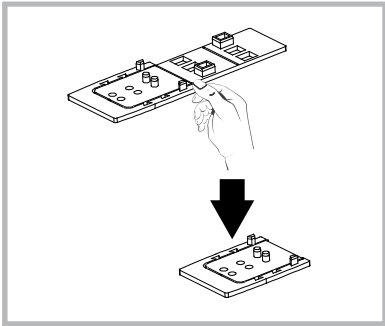
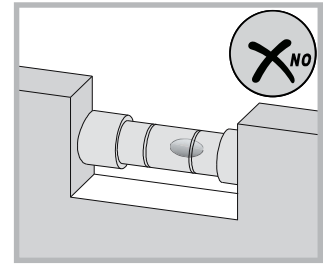
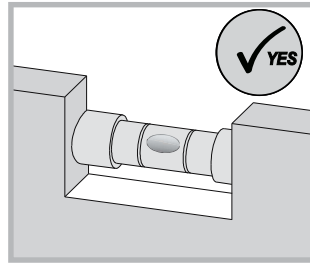
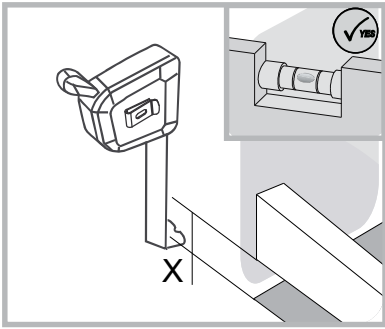
x1

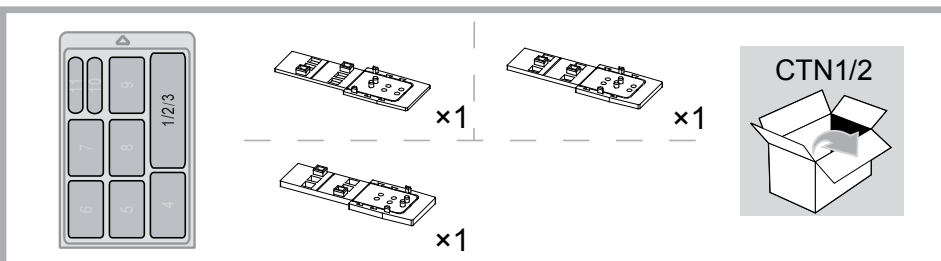
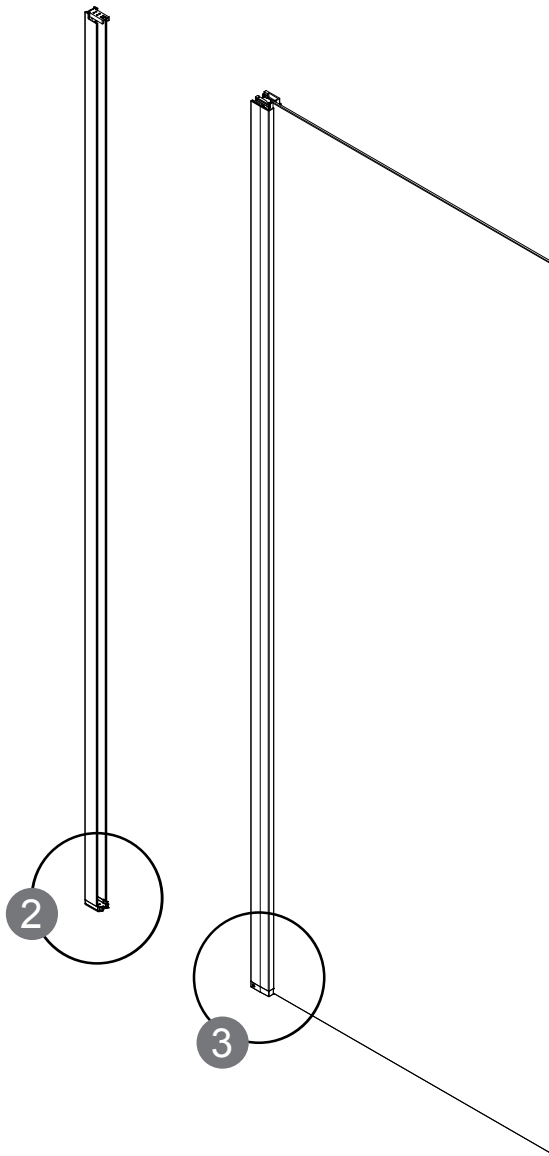
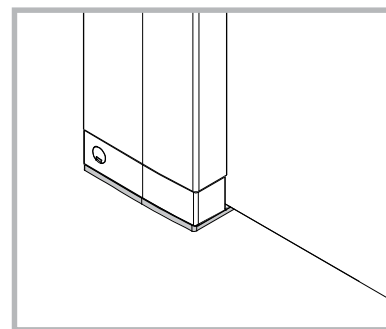
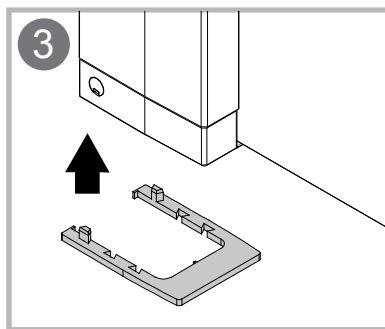
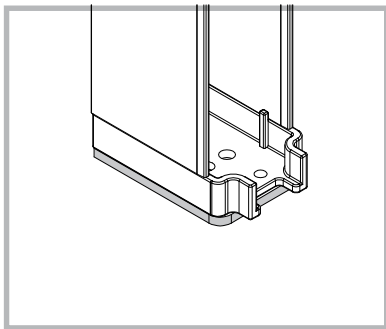
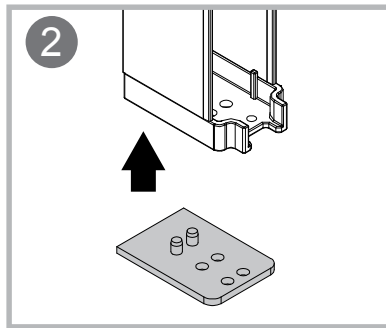
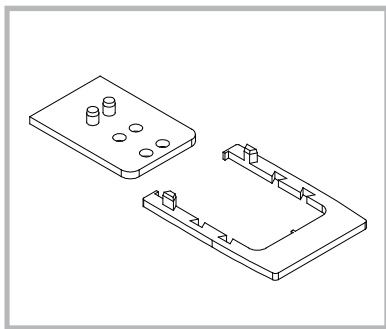
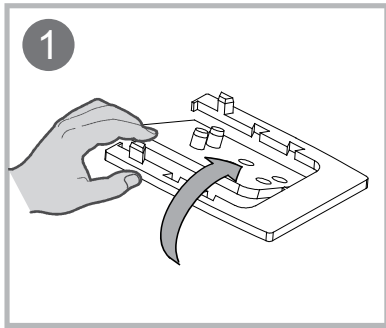


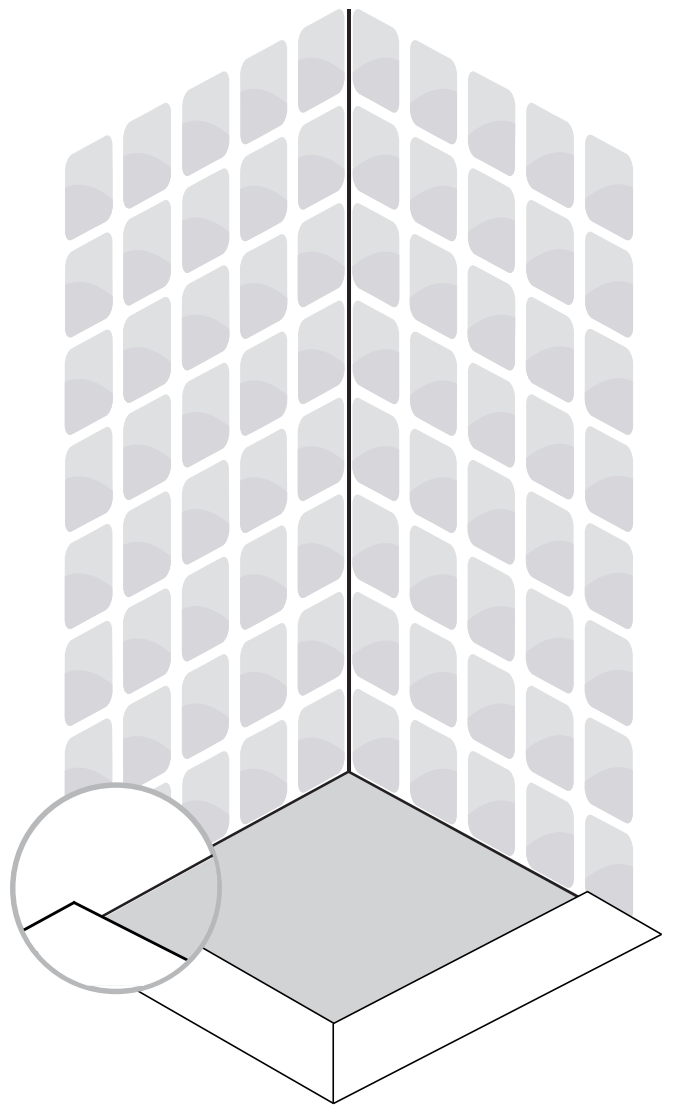
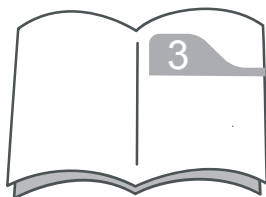
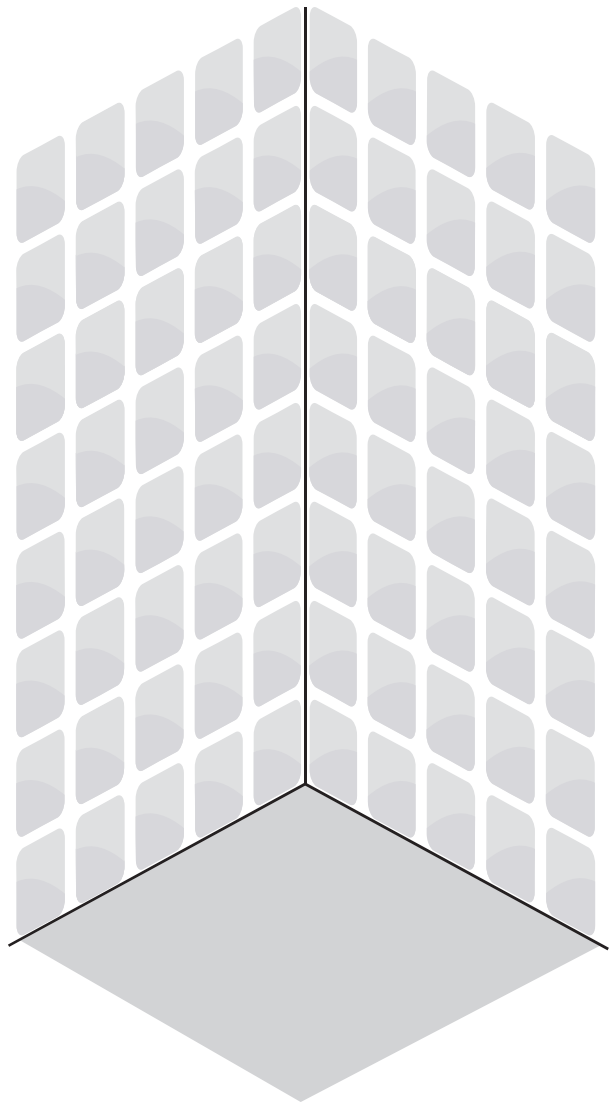
Ø 6mm

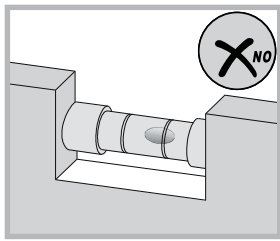
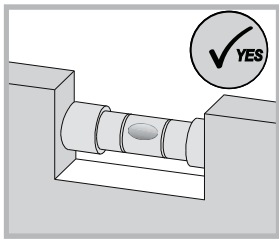




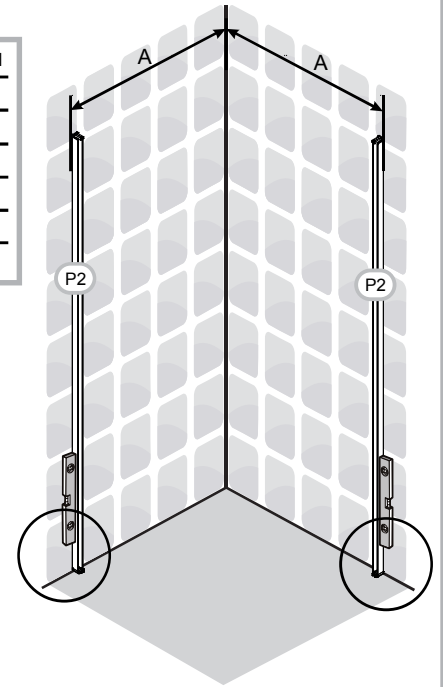
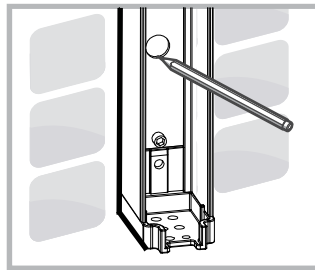
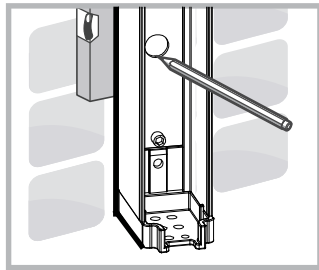
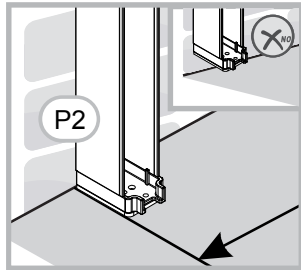




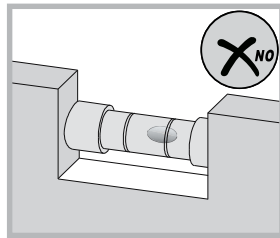
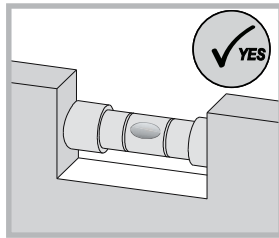




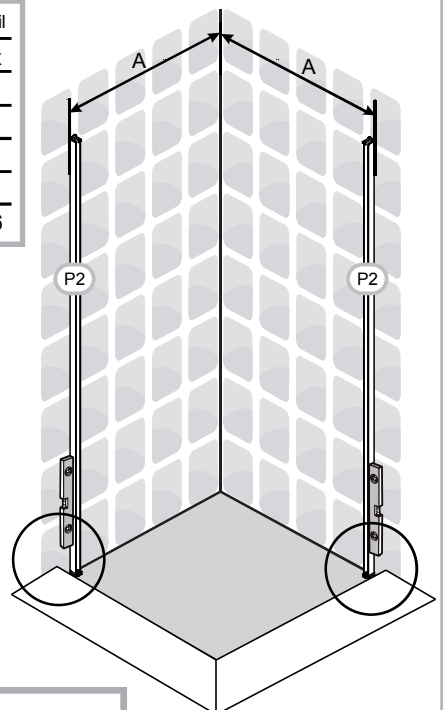
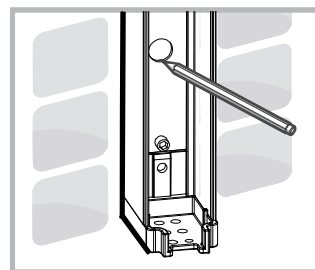
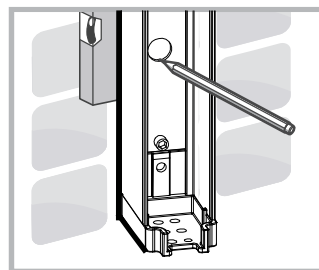
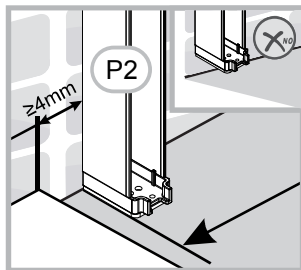
A	Yttermål ferdig montert		Yttermål veggprofil	
	Min	Max	Min	Max
600	585	610	581	606
700	685	710	681	706
800	785	810	781	806
900	885	910	881	906
1000	985	1010	981	1006



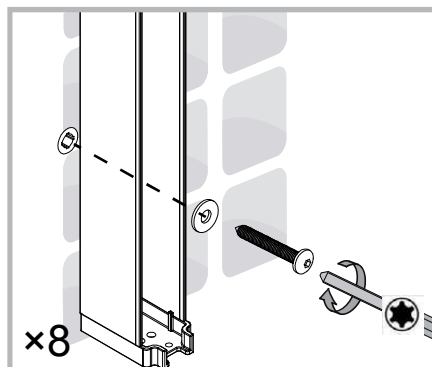
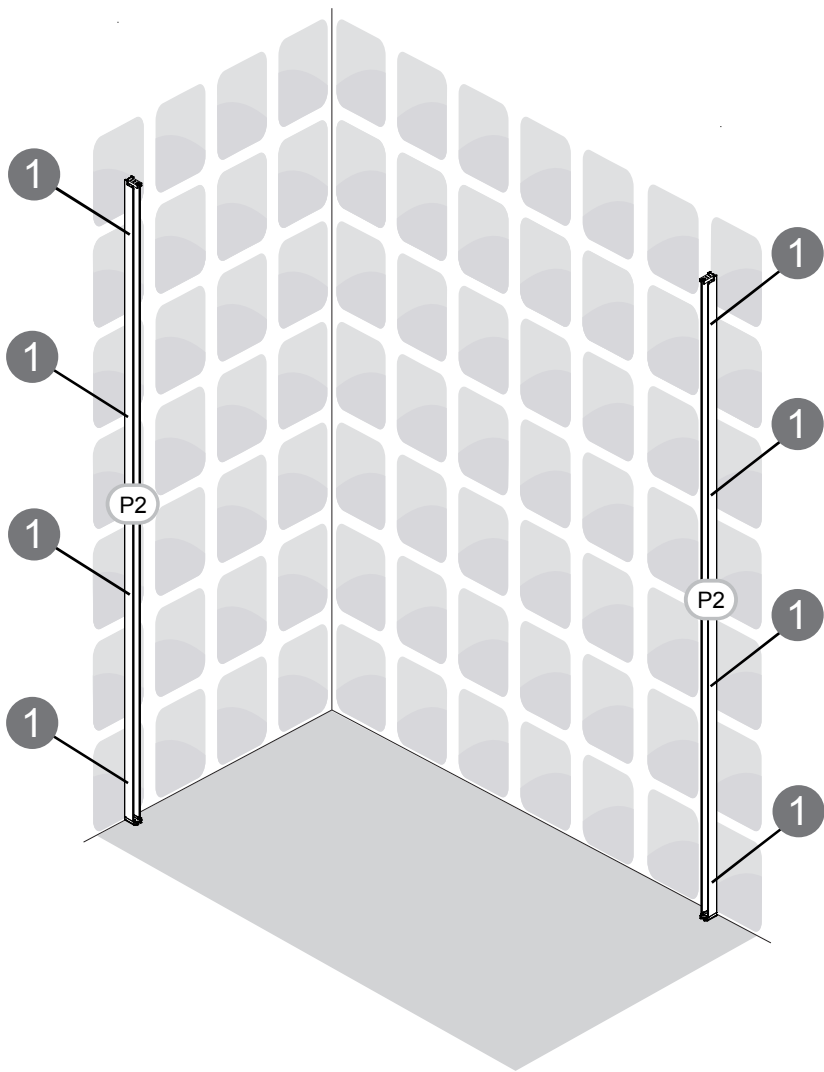
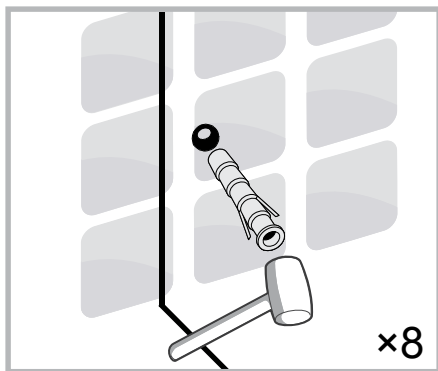
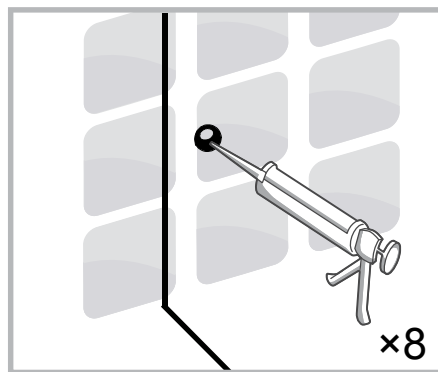
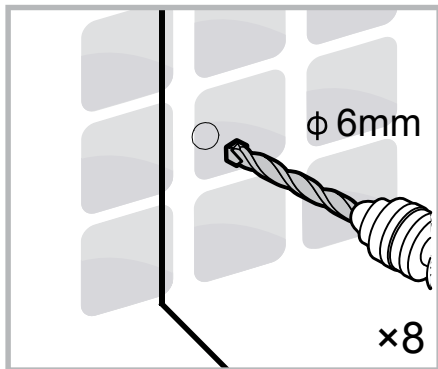
P2 \longleftrightarrow $\times 2$

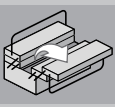


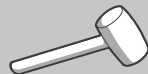



A	Yttermål ferdig montert		Yttermål veggprofil	
	Min	Max	Min	Max
600	585	610	581	606
700	685	710	681	706
800	785	810	781	806
900	885	910	881	906
1000	985	1010	981	1006







P2 \longleftrightarrow $\times 2$









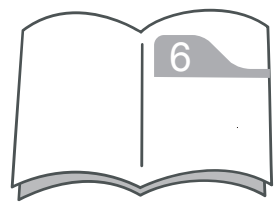
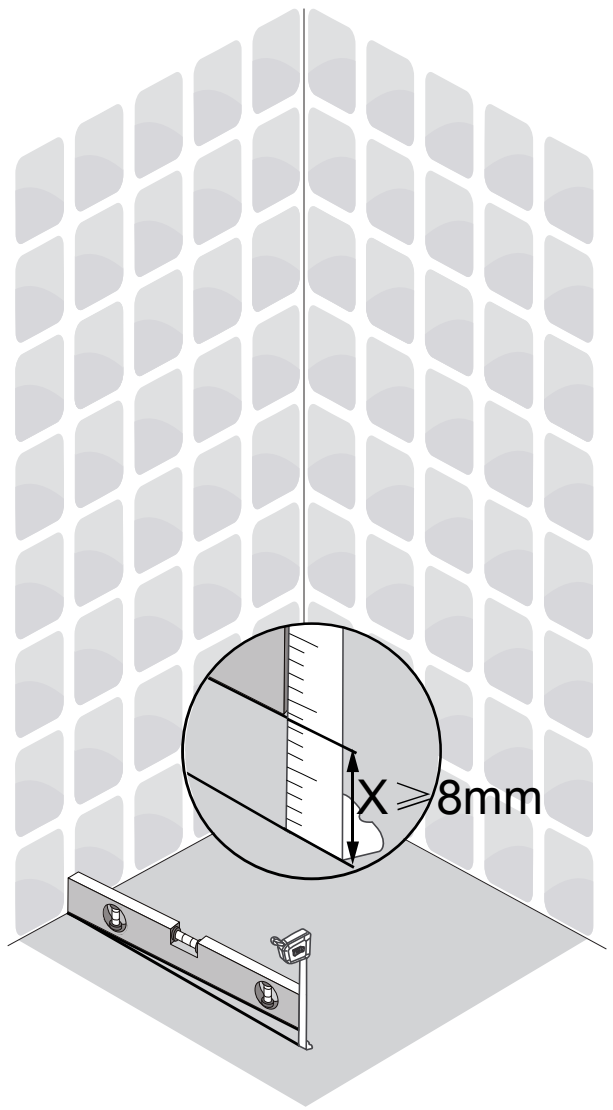
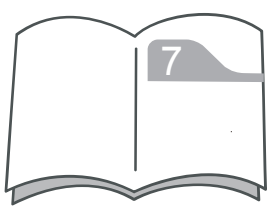
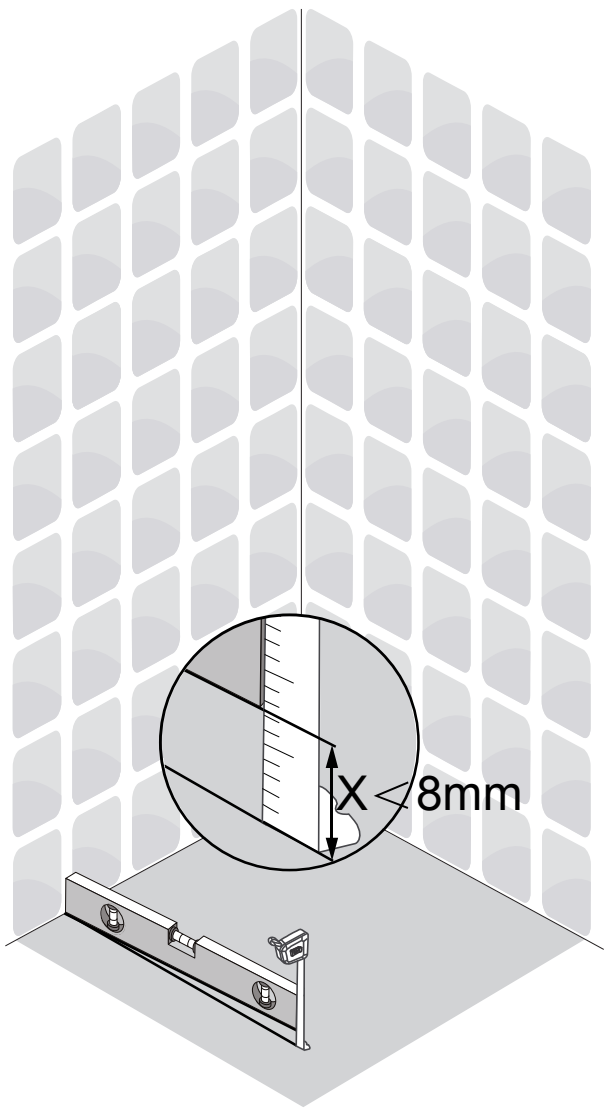


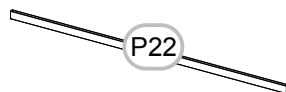
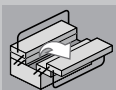
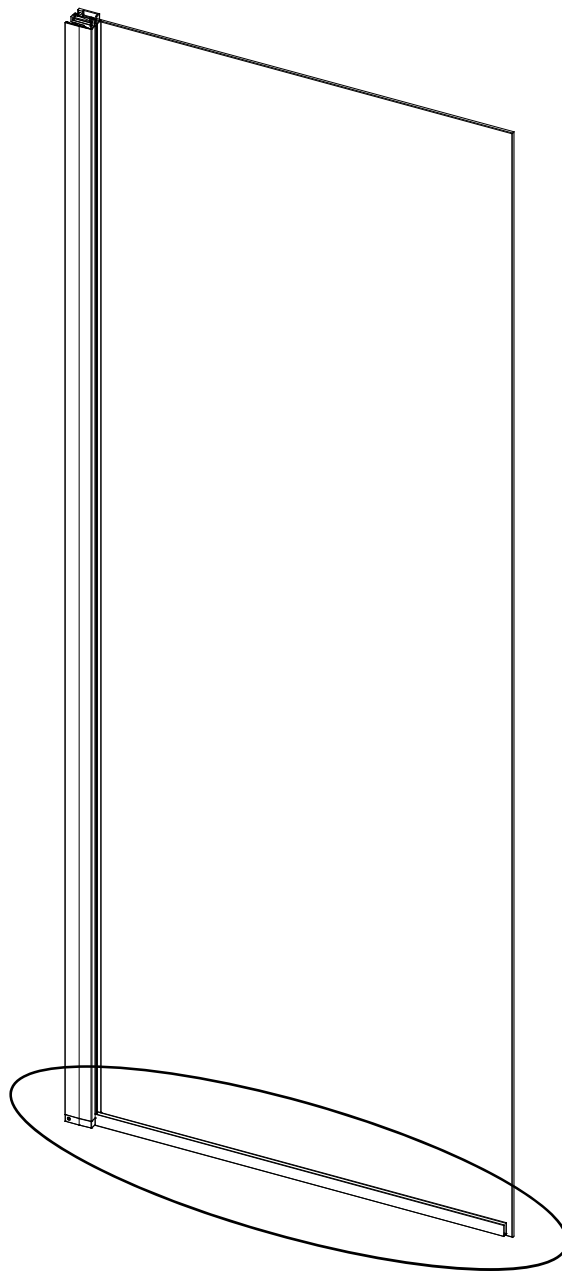
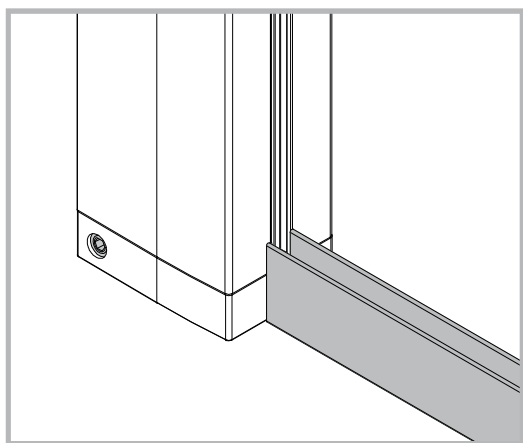
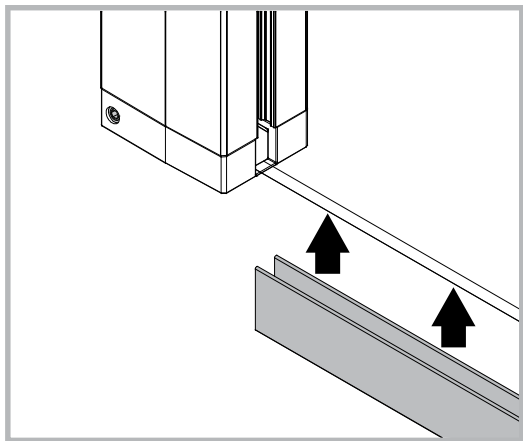
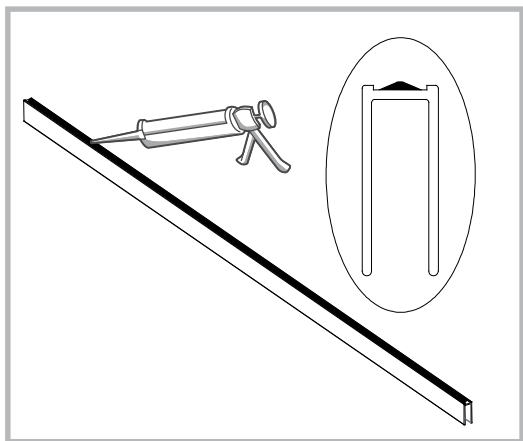
 x8
 x8

 x8
 x1

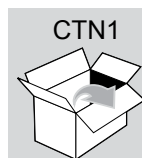
CTN1/2

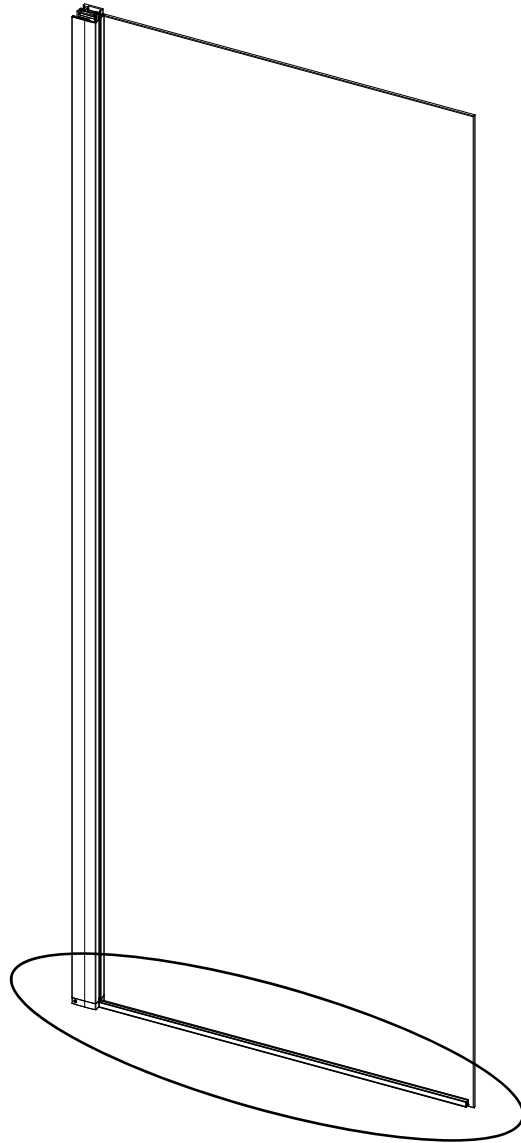
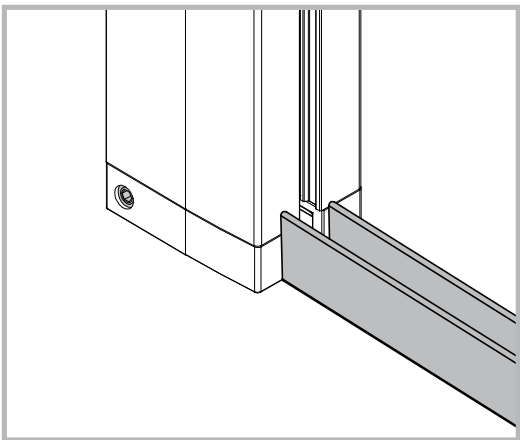
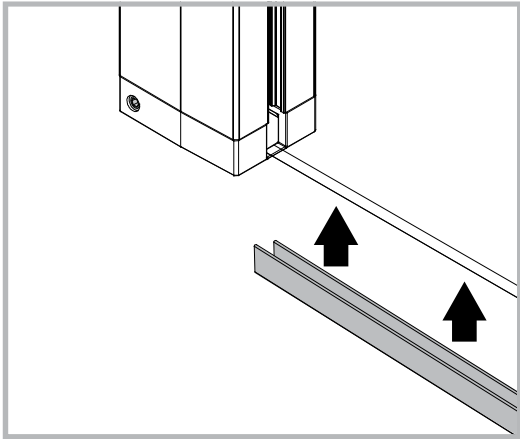
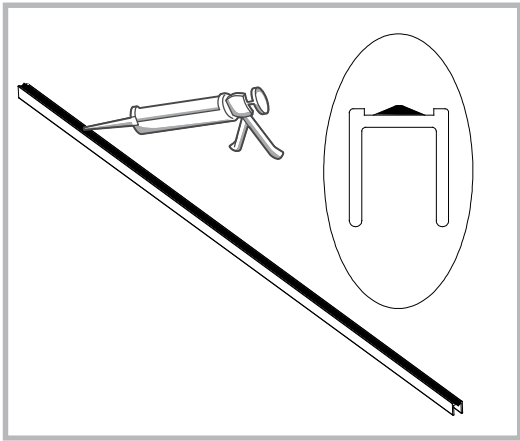




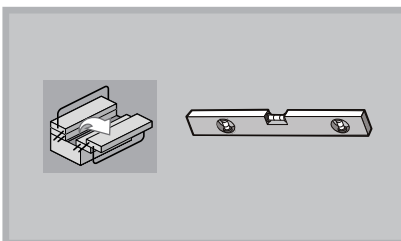
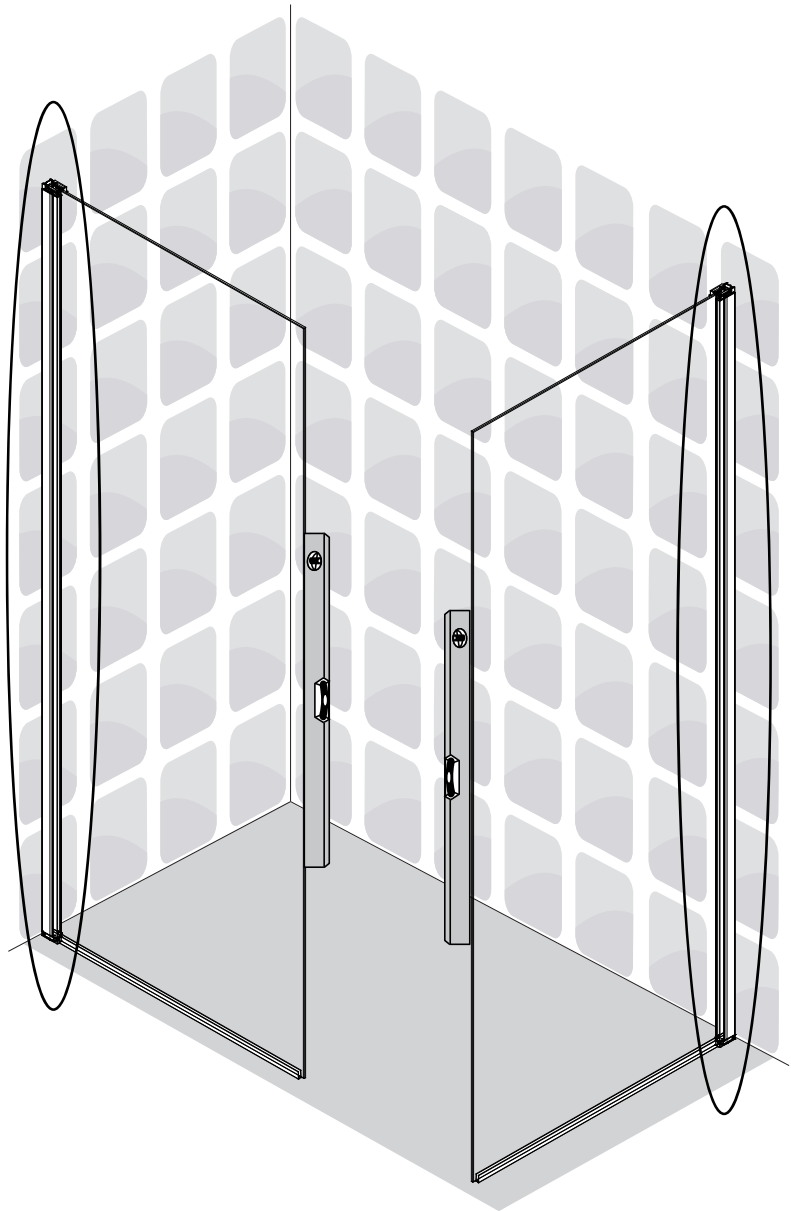
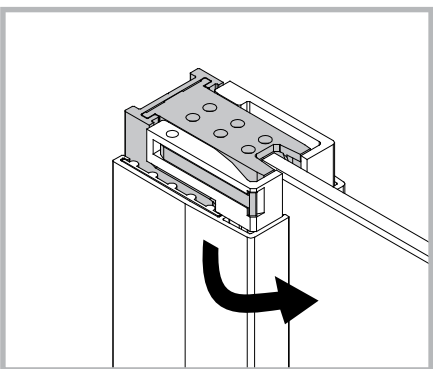
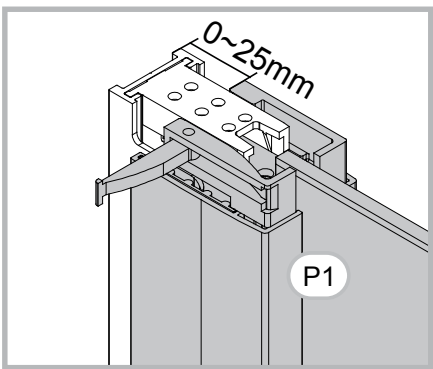
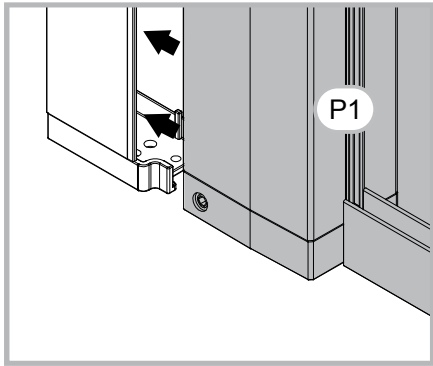
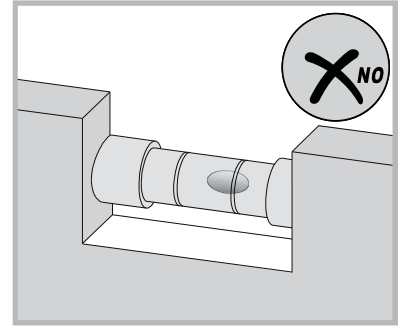
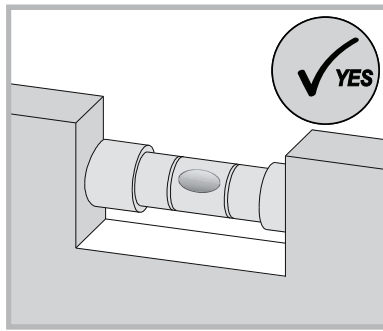
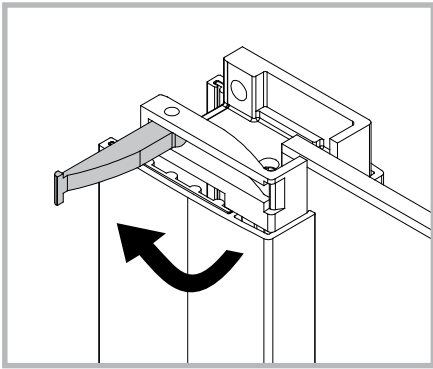


×1





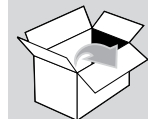
			<p>P21</p>	<p>×1</p>		<p>CTN1</p>
--	--	--	------------	-----------	--	-------------

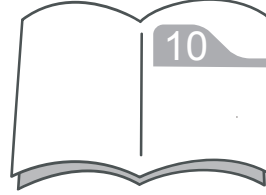
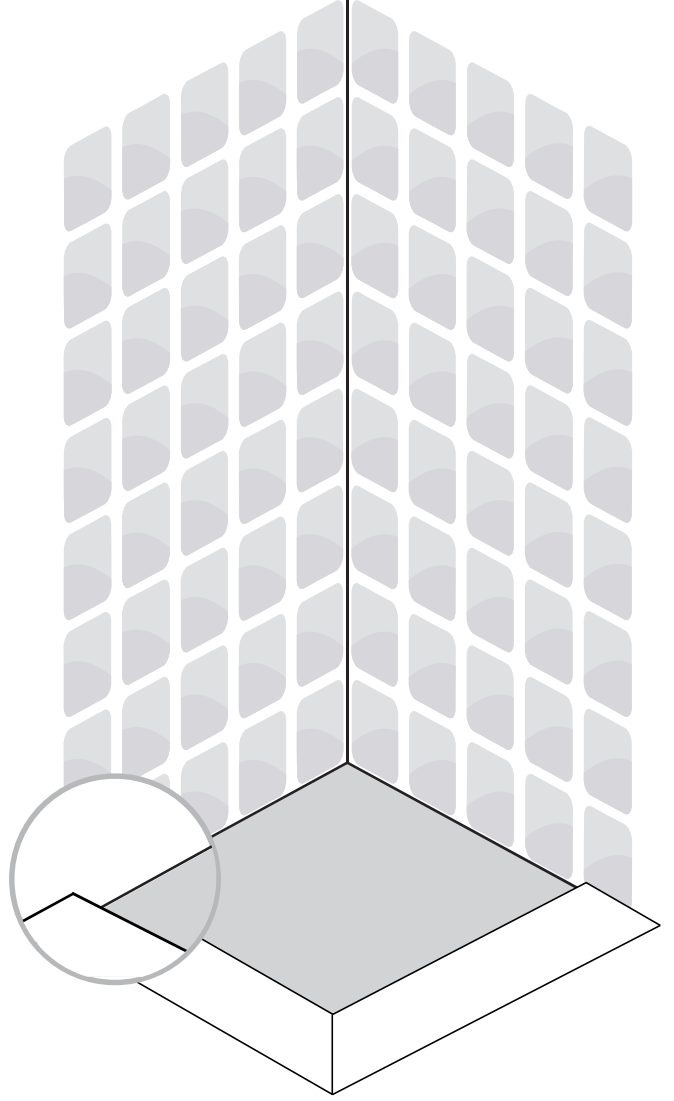
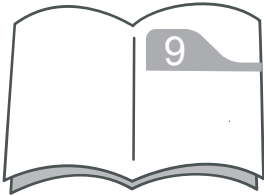
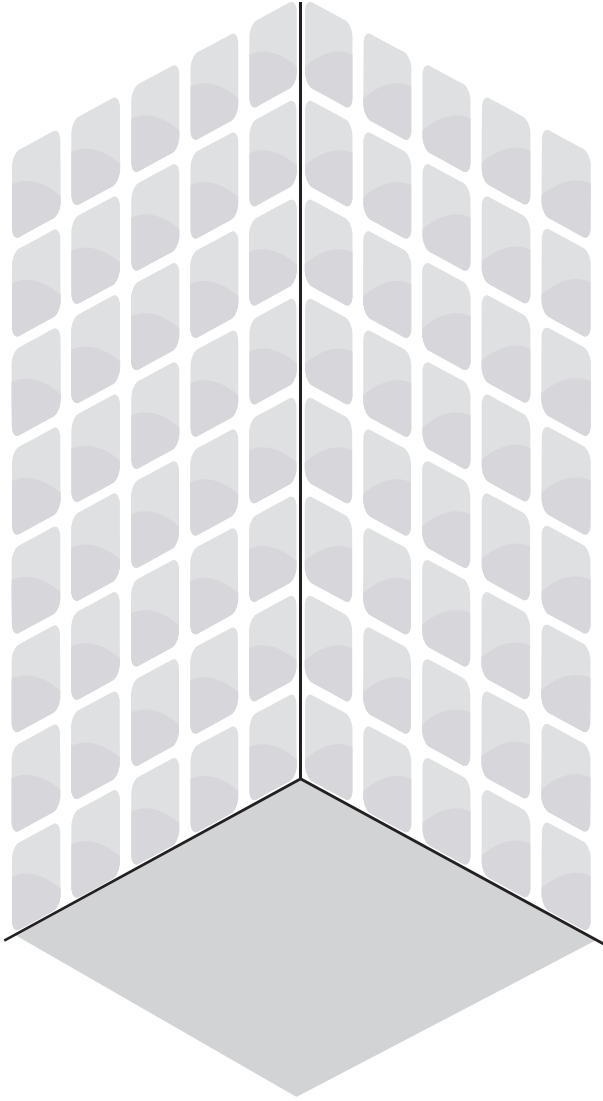


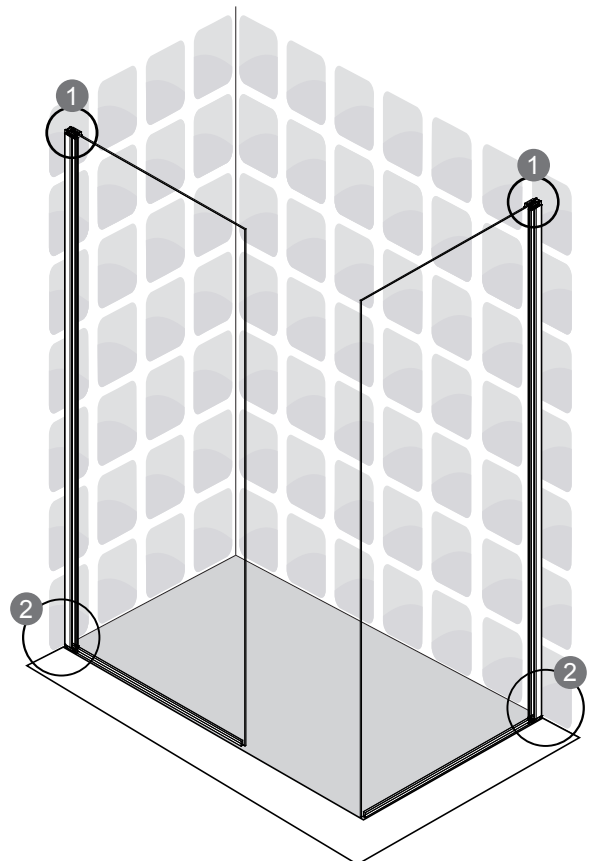
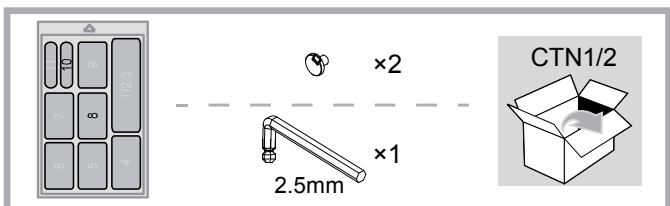
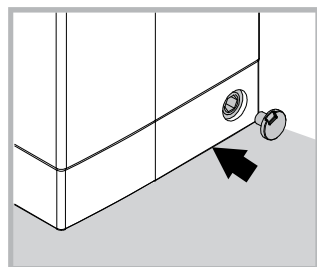
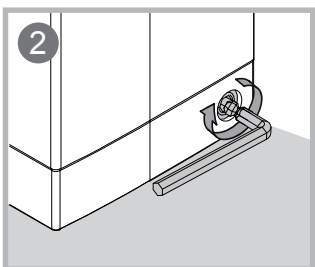
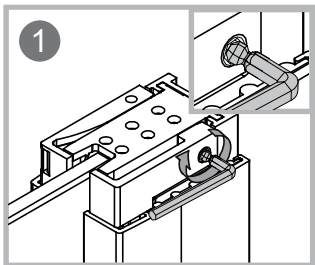
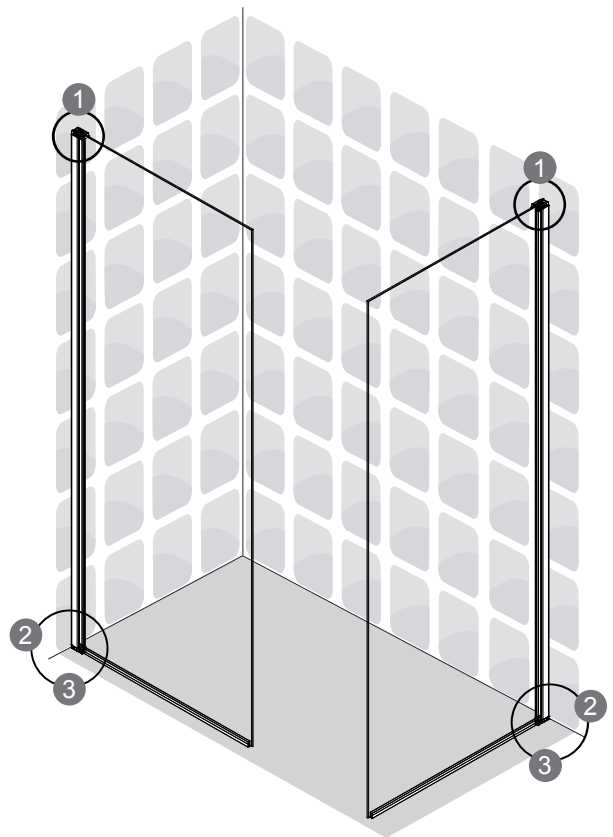
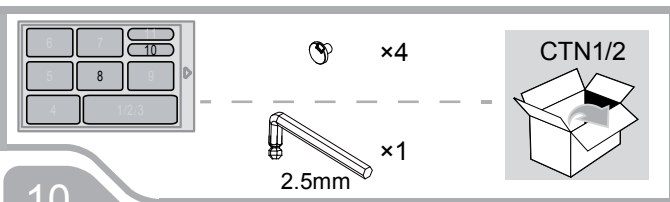
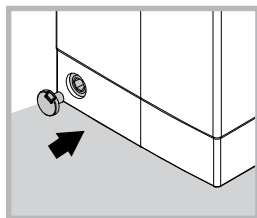
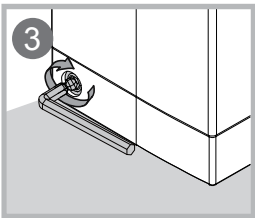
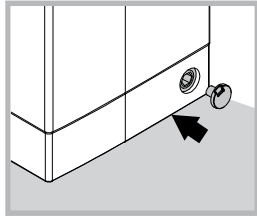
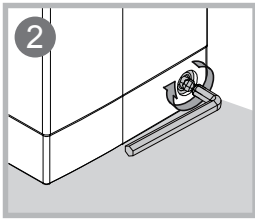
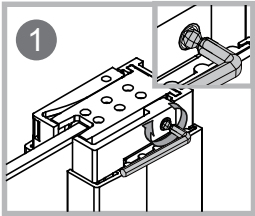
P1

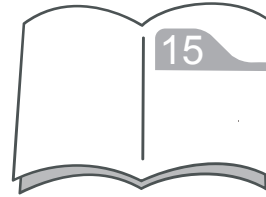
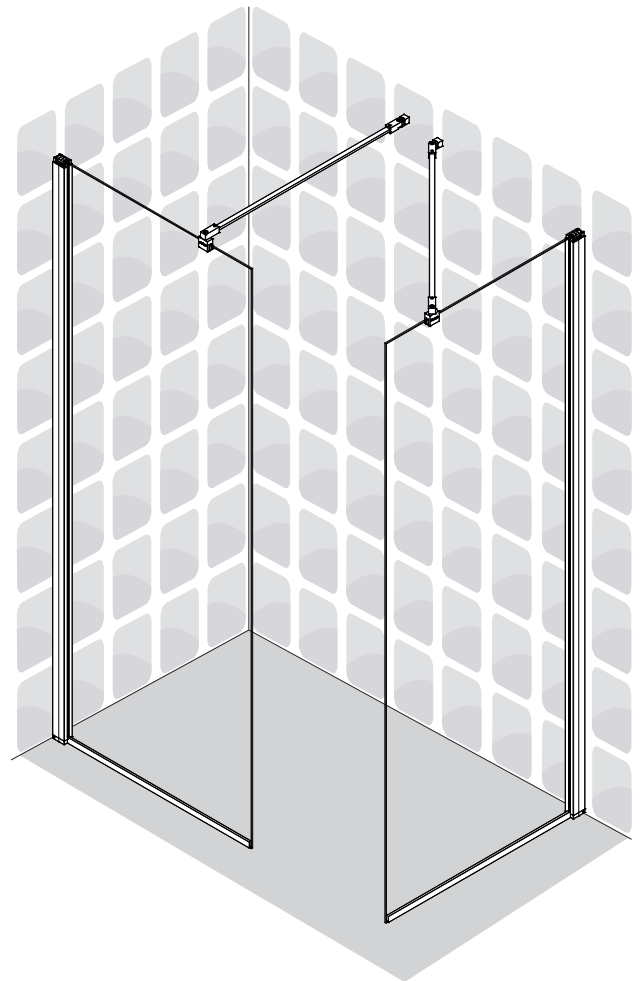
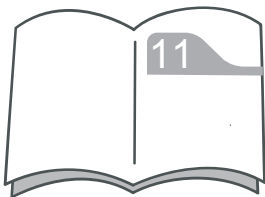
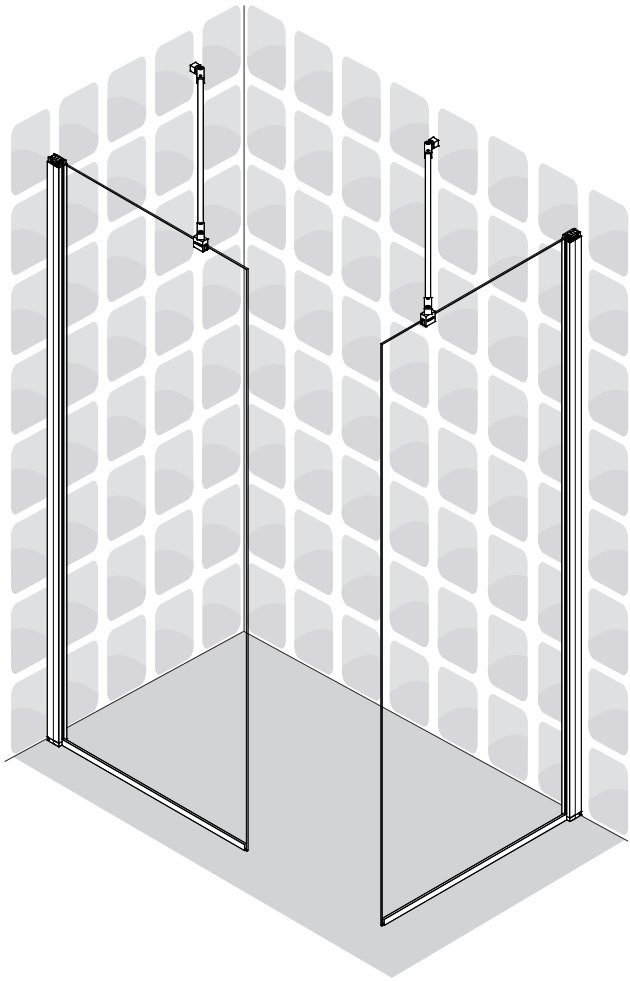


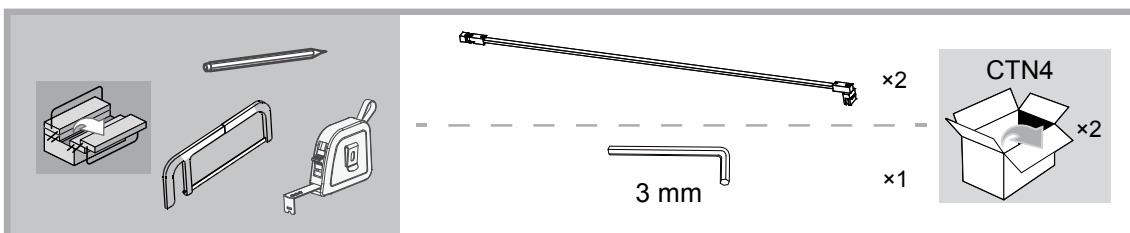
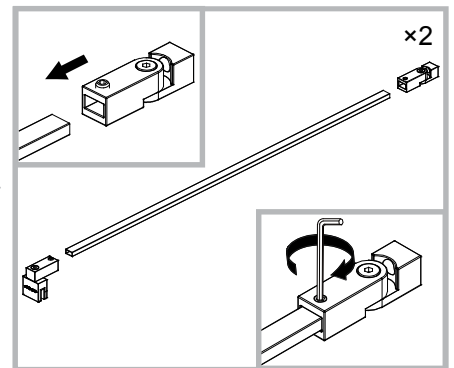
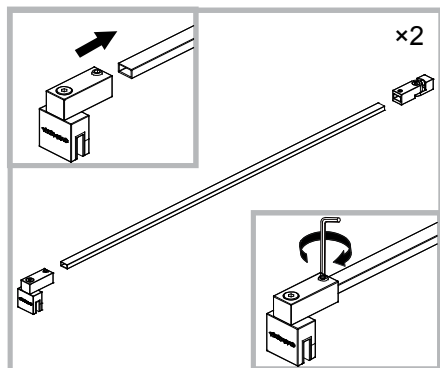
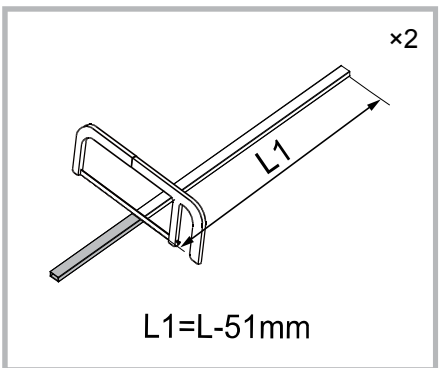
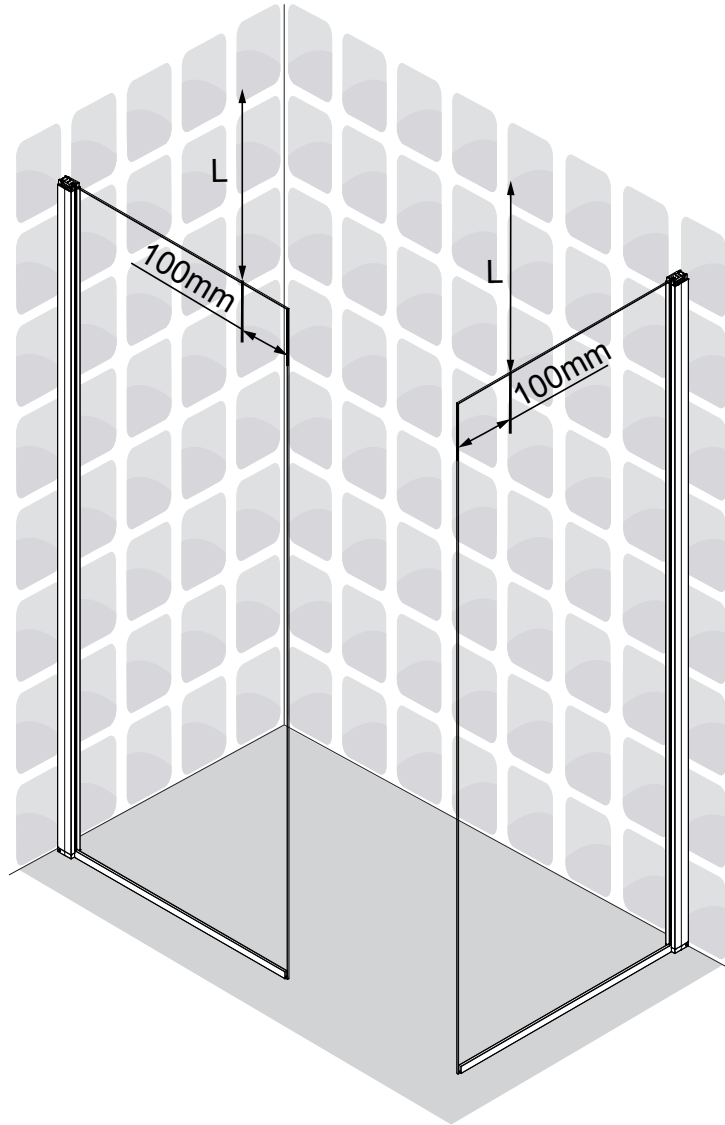
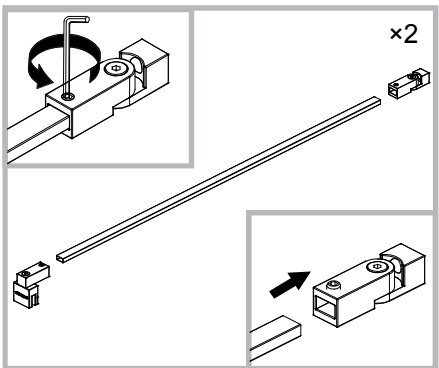
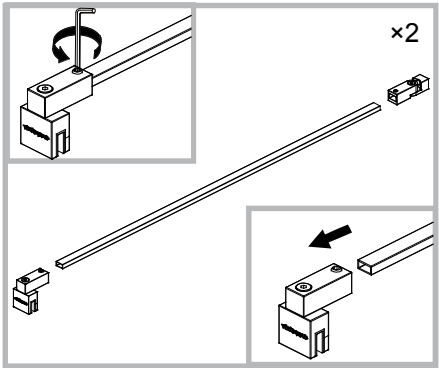
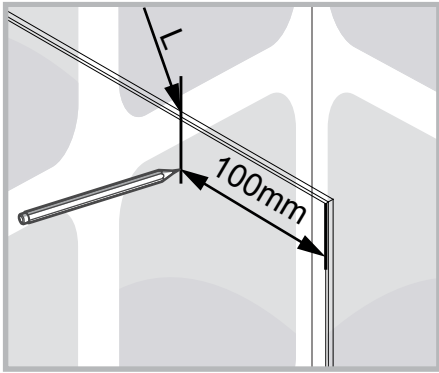
CTN1/2

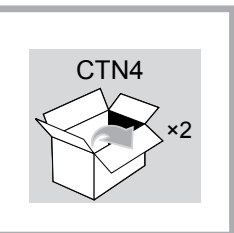
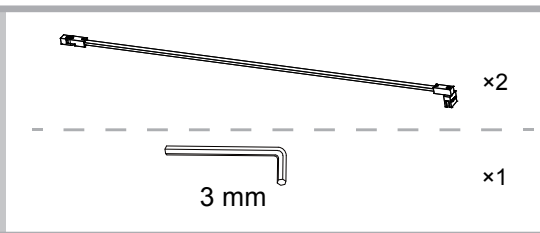
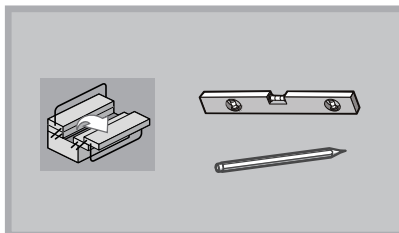
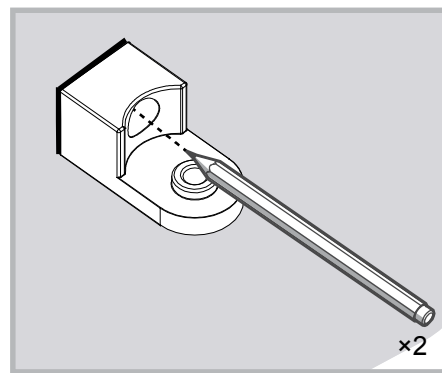
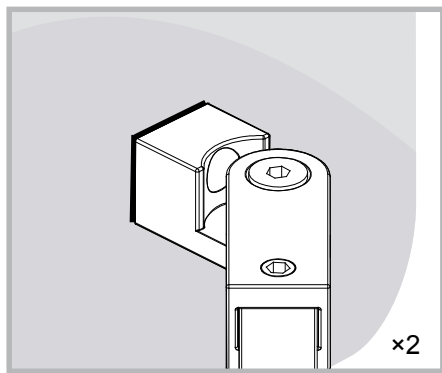
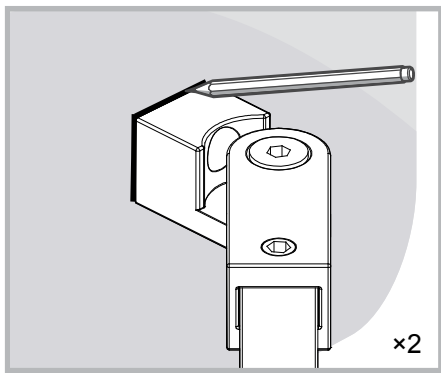
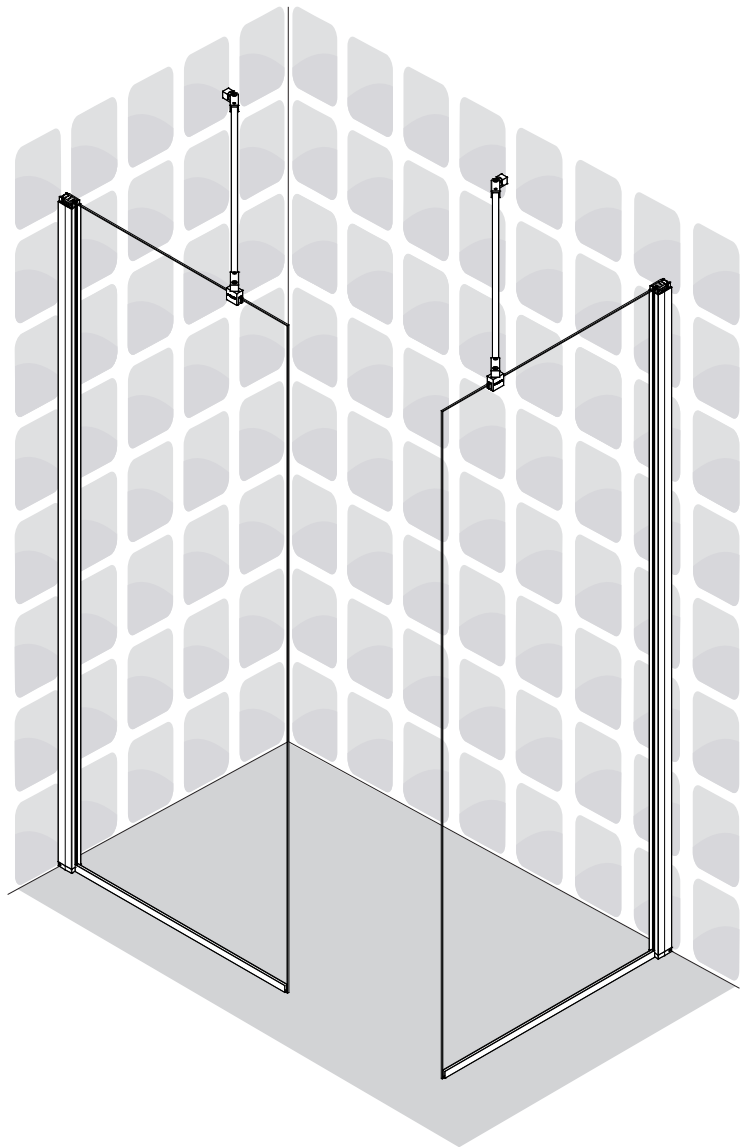
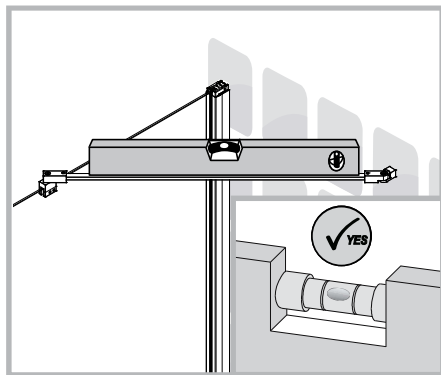
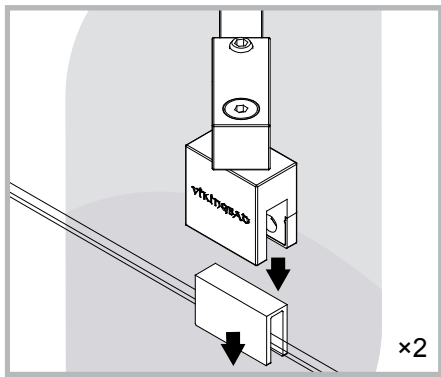


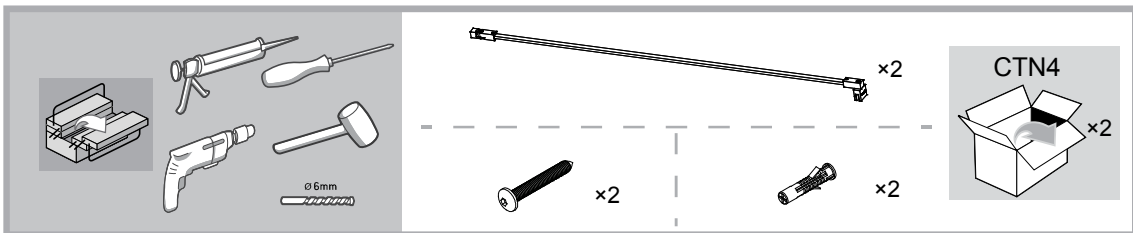
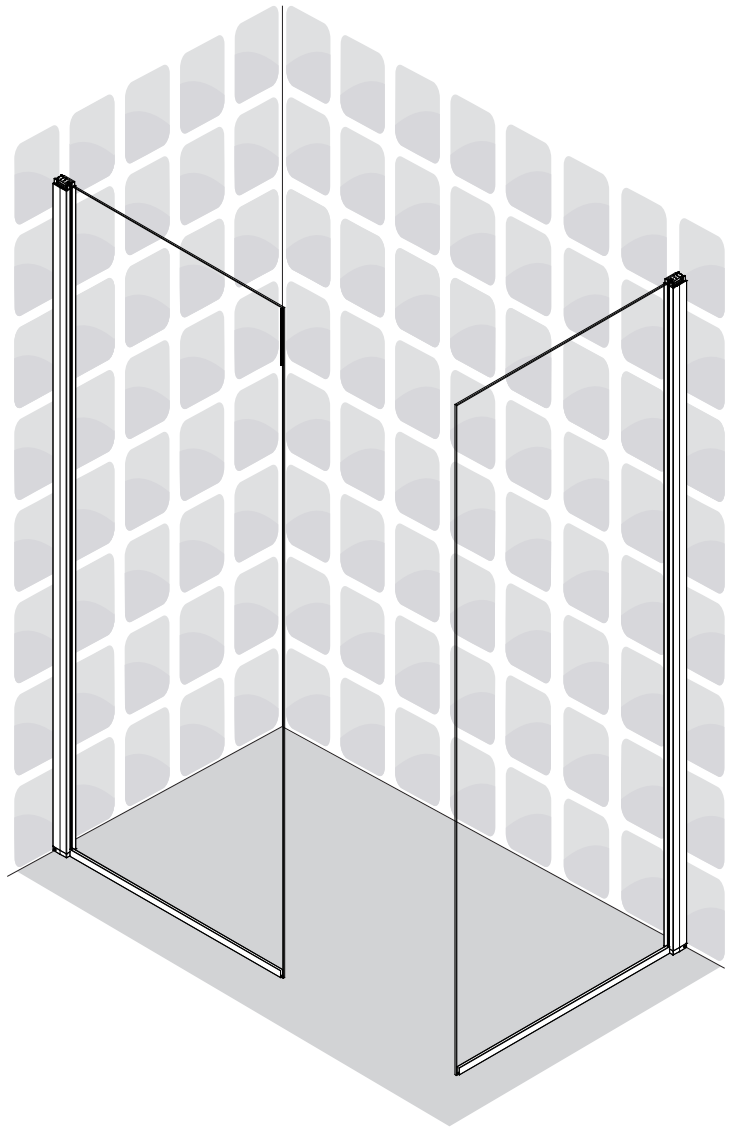
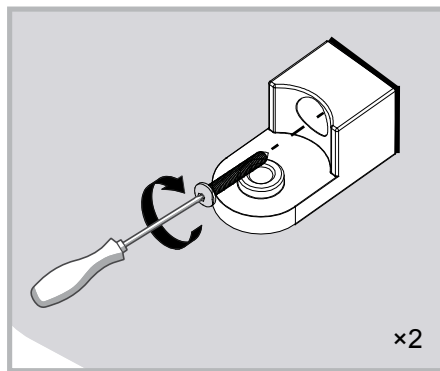
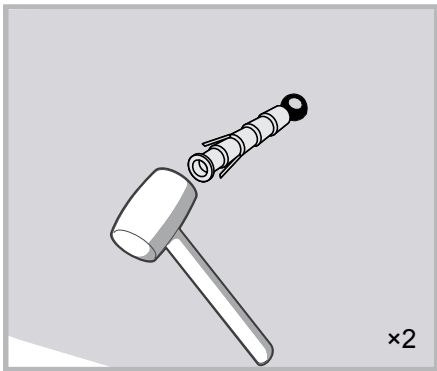
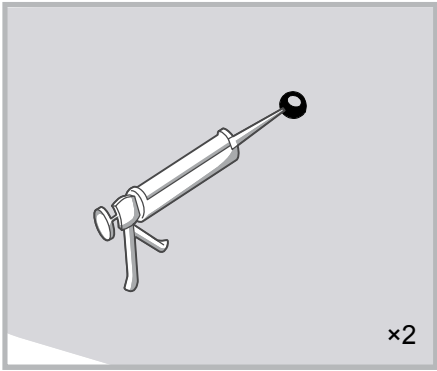
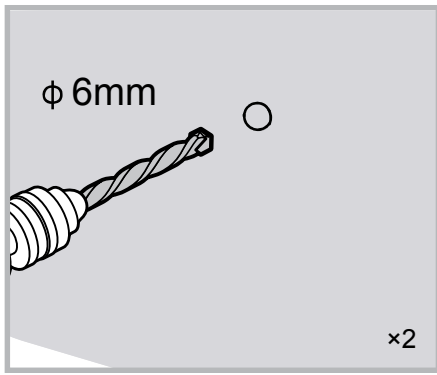


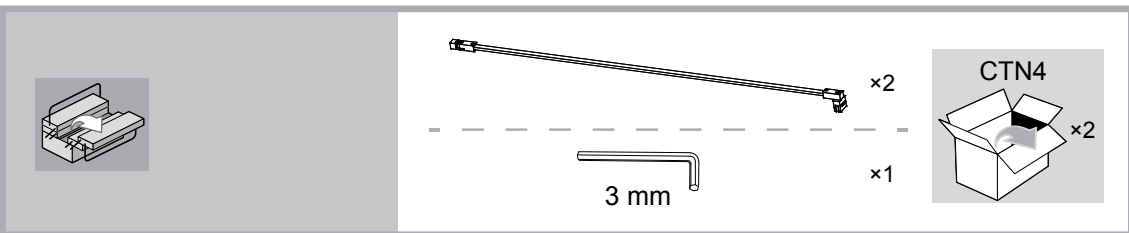
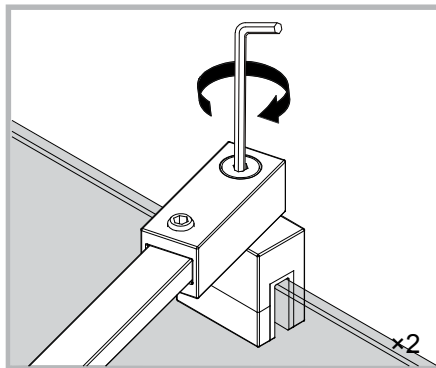
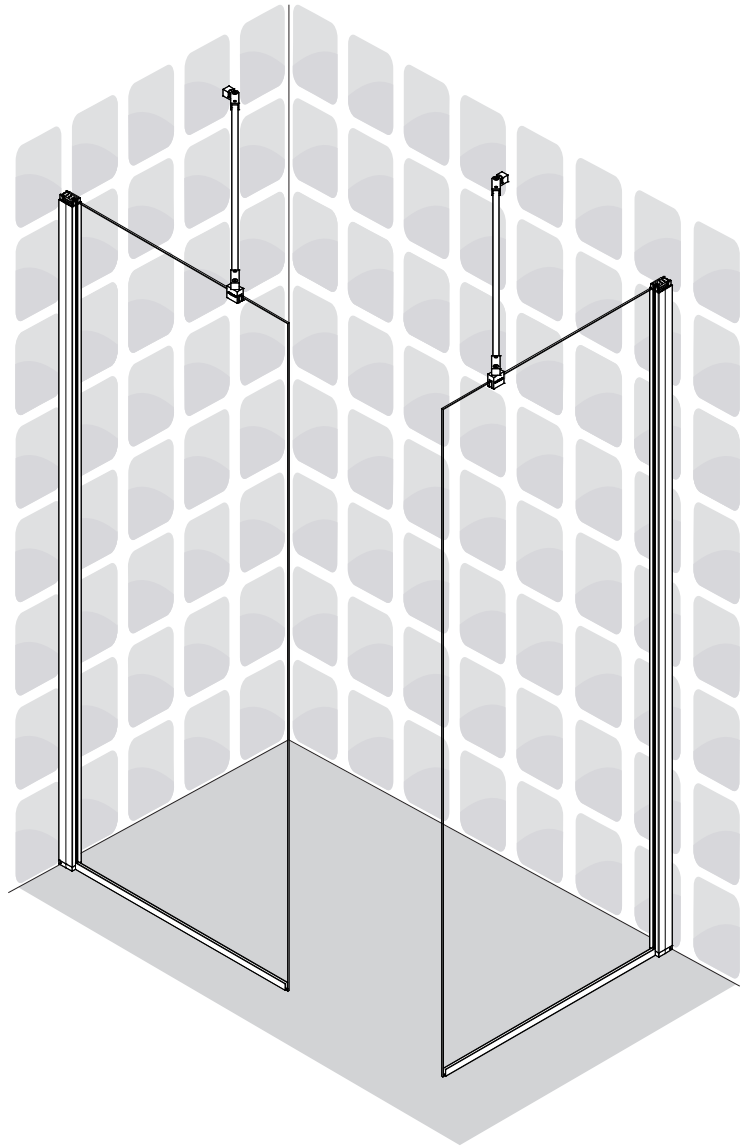
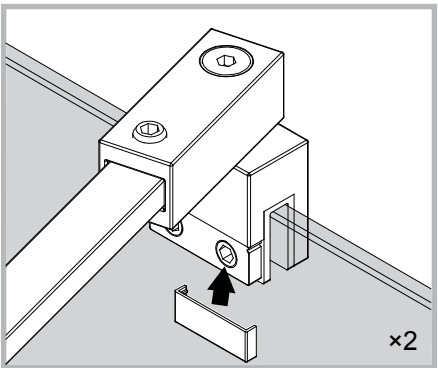
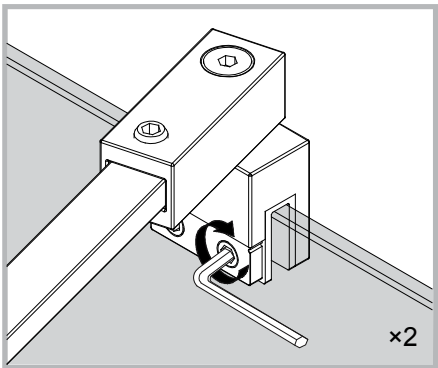
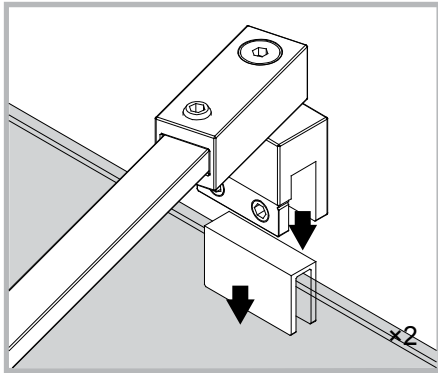
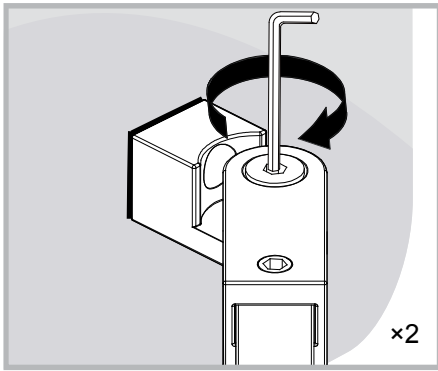


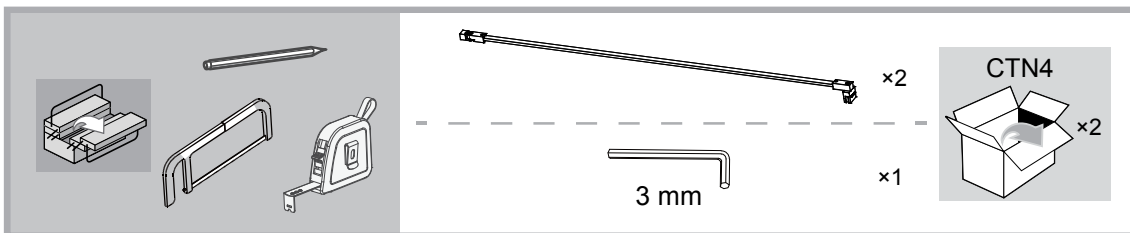
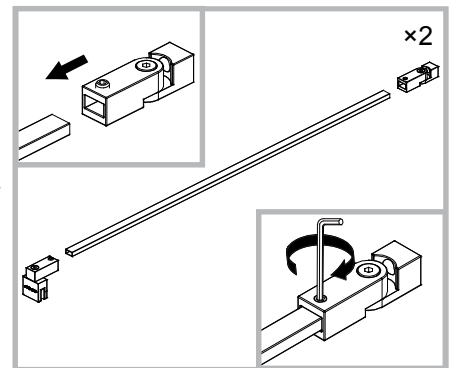
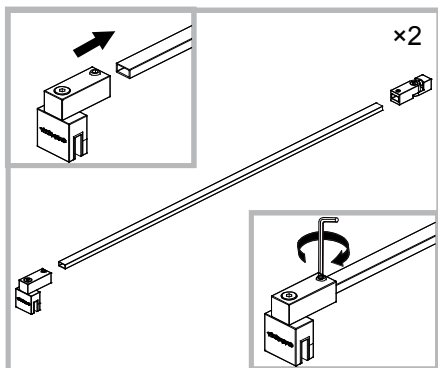
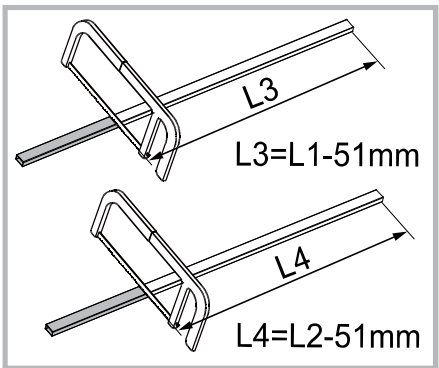
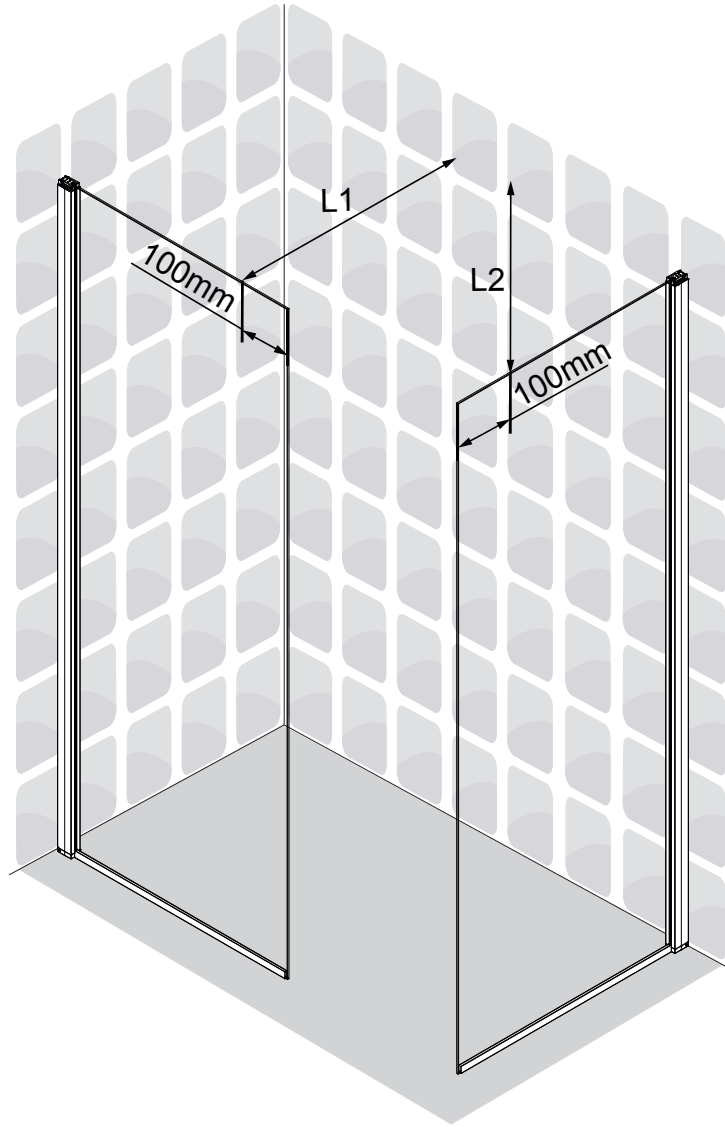
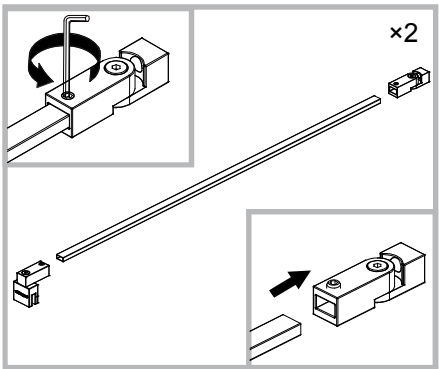
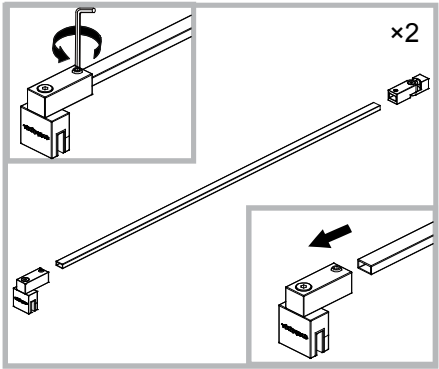
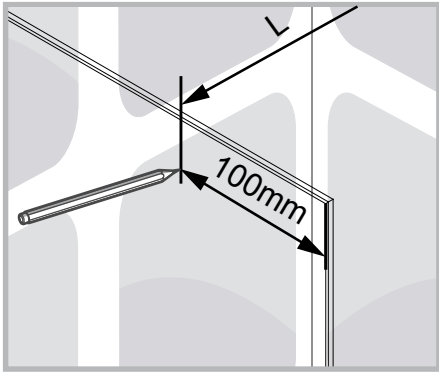


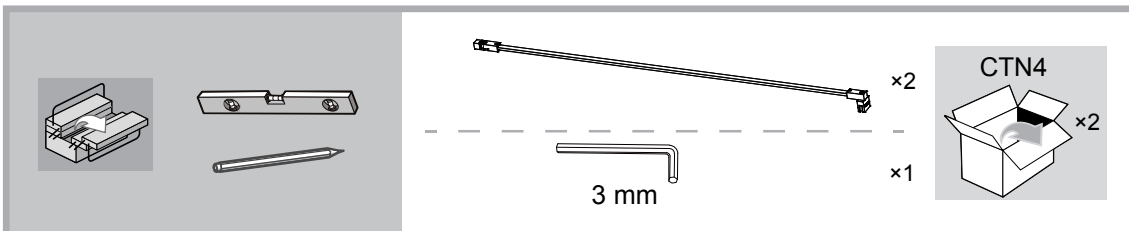
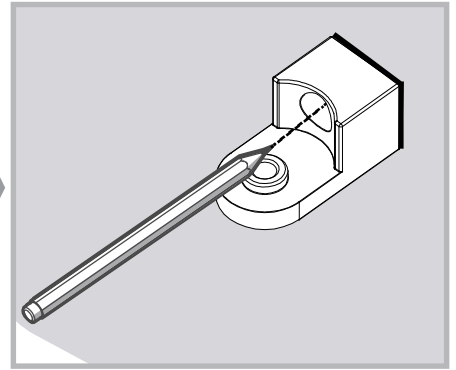
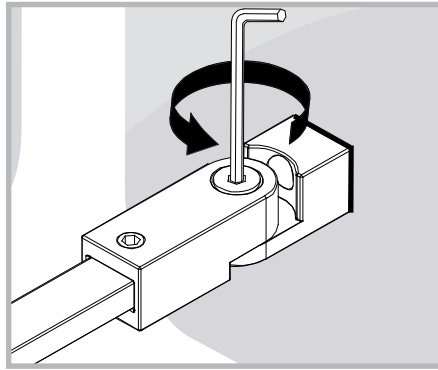
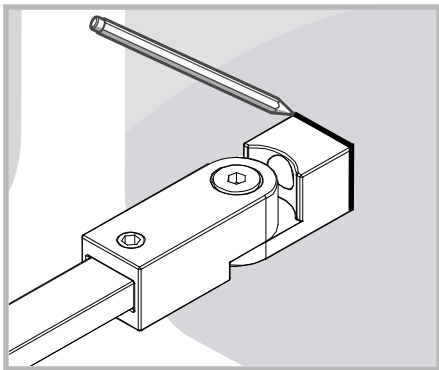
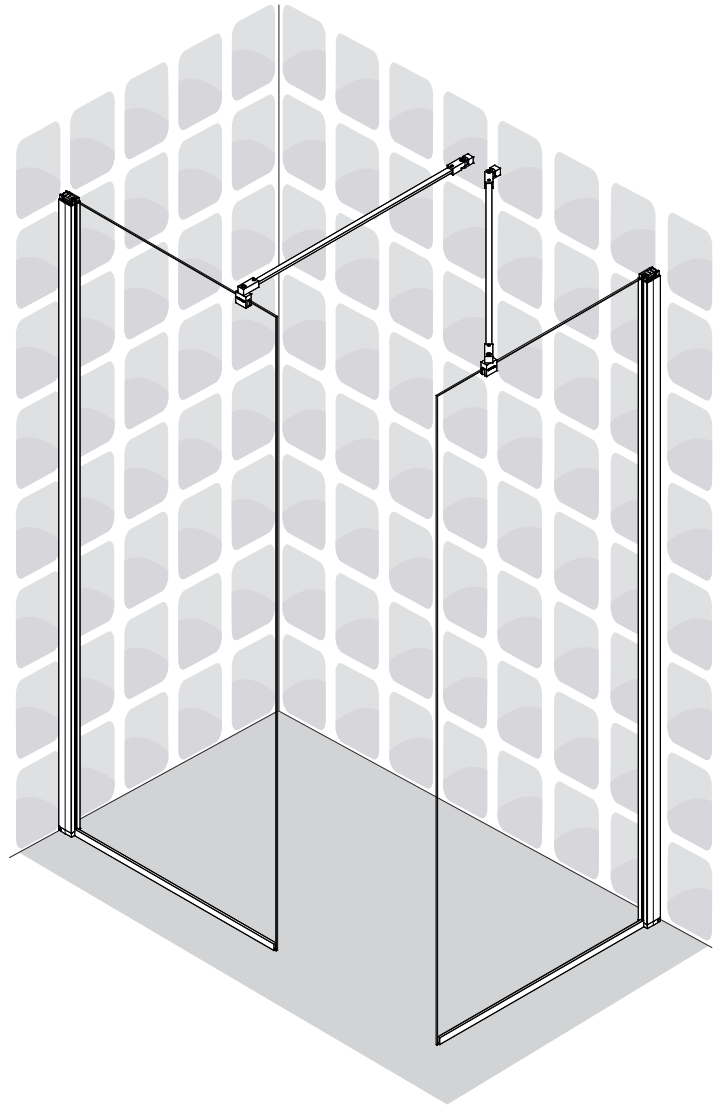
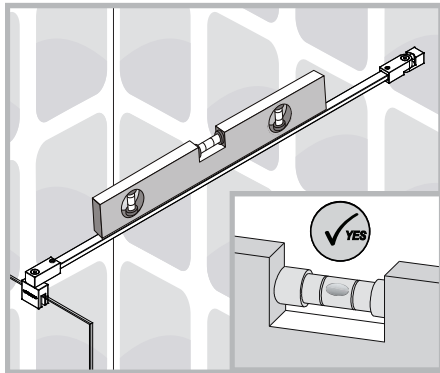
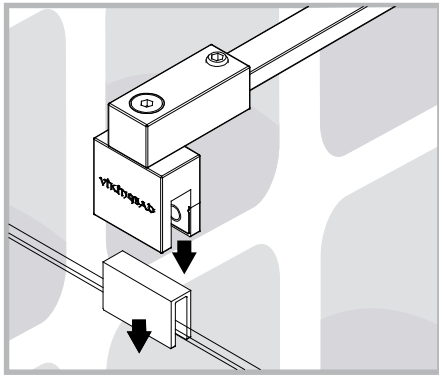


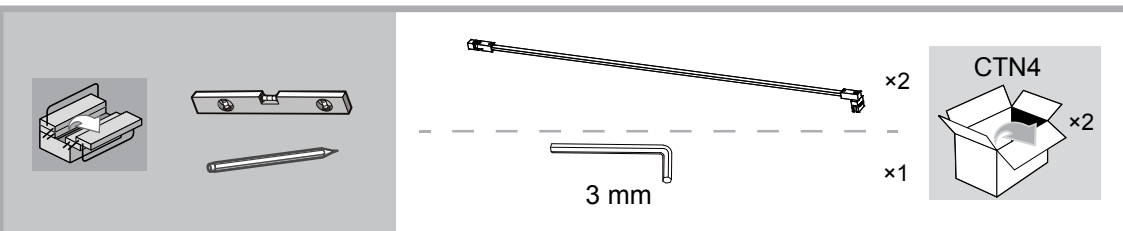
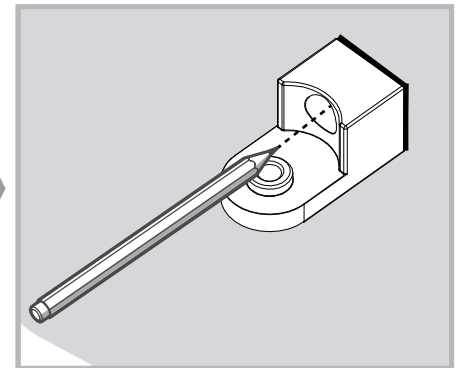
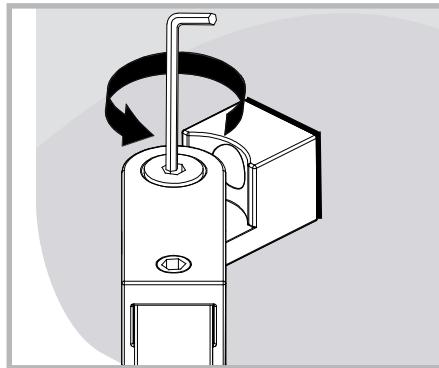
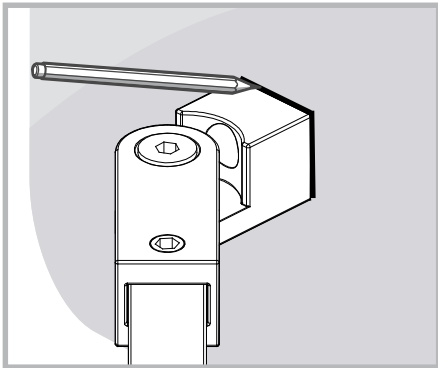
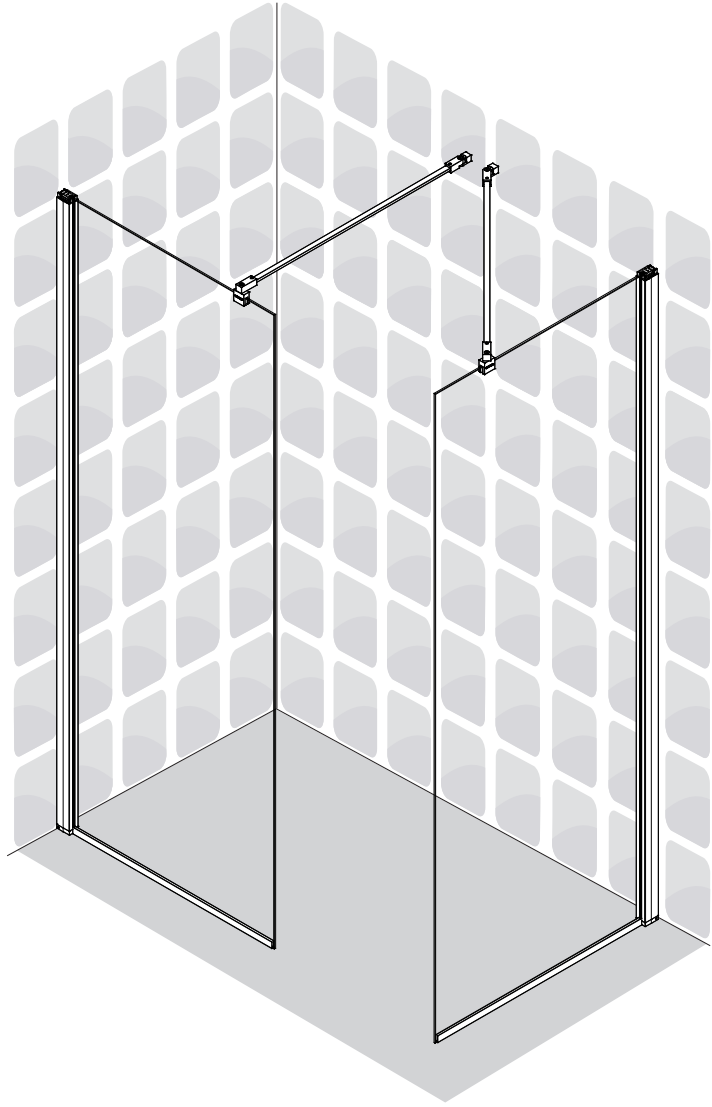
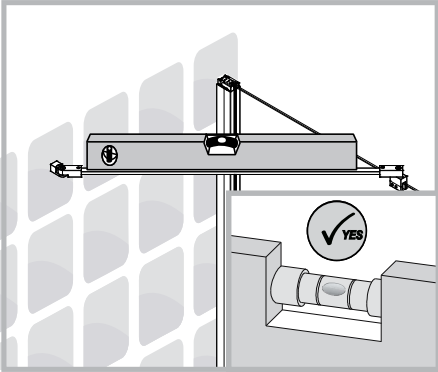
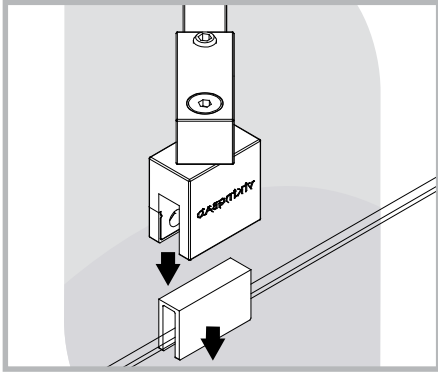


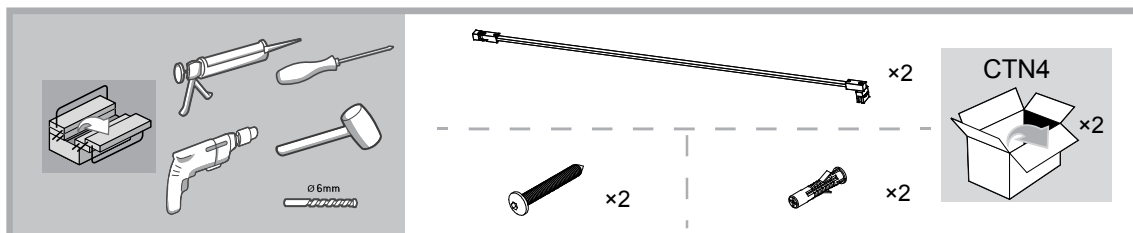
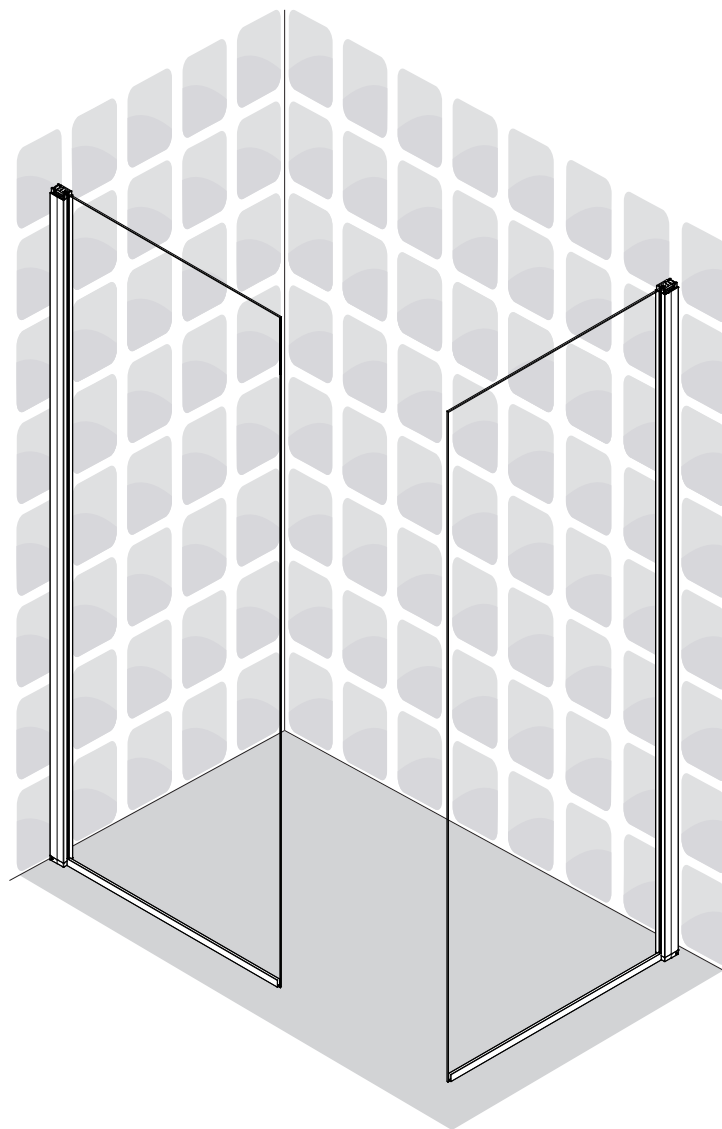
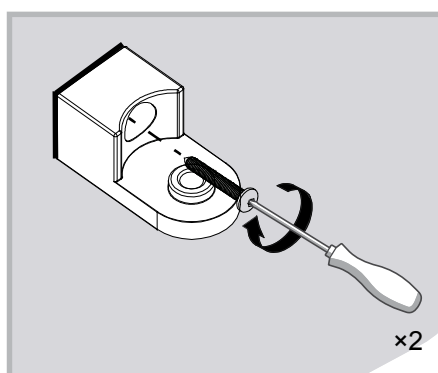
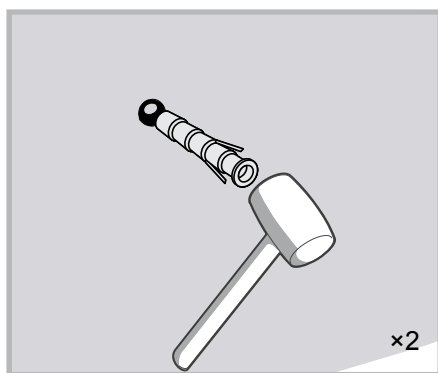
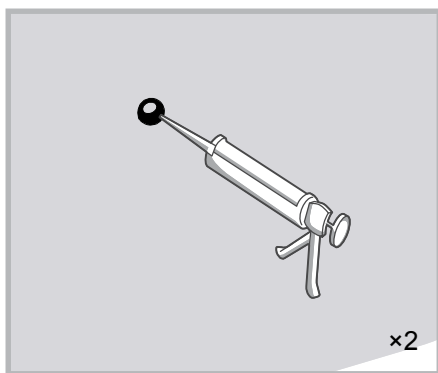
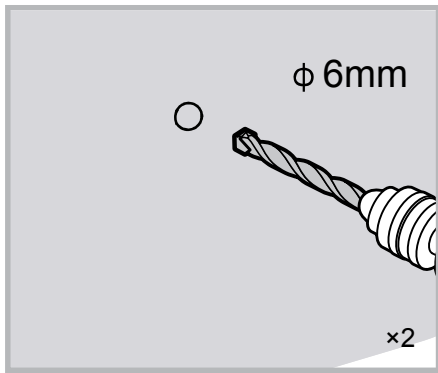


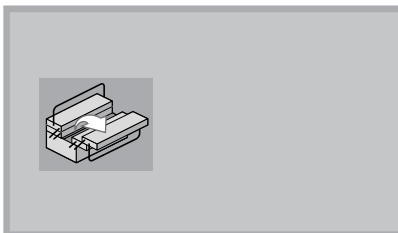
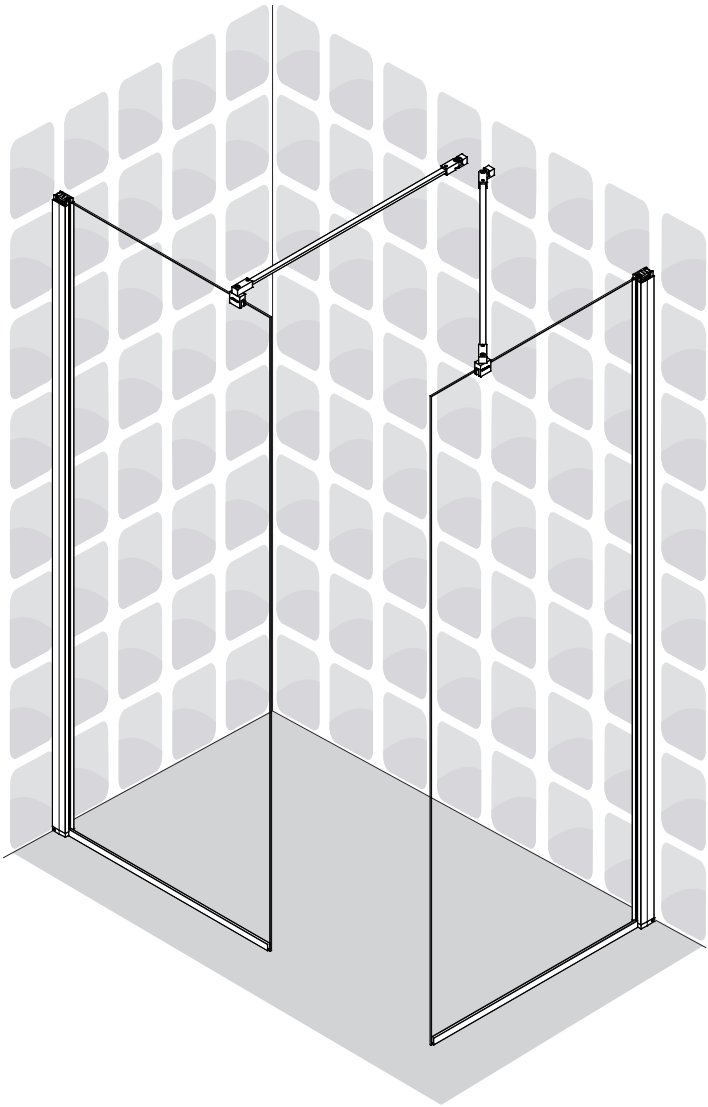
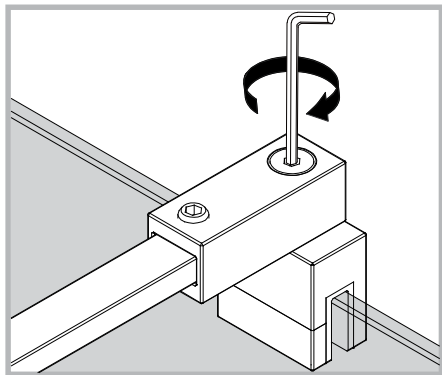
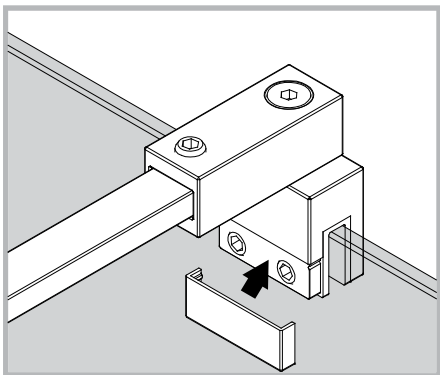
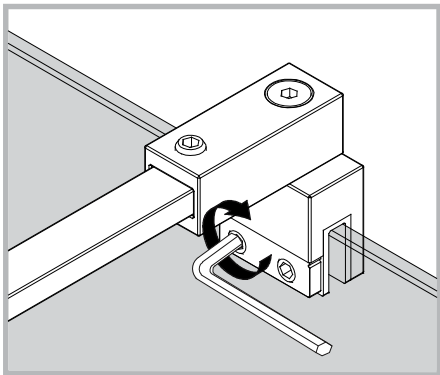
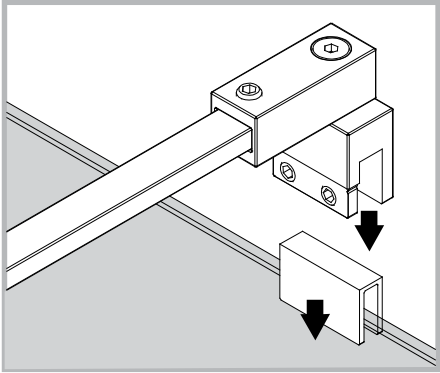
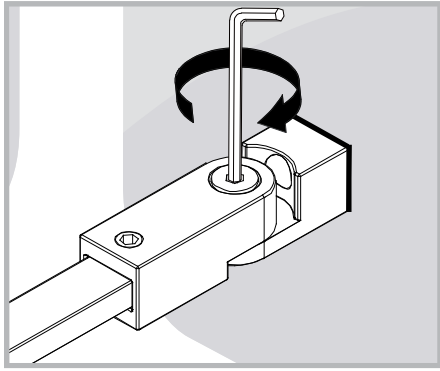



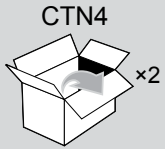



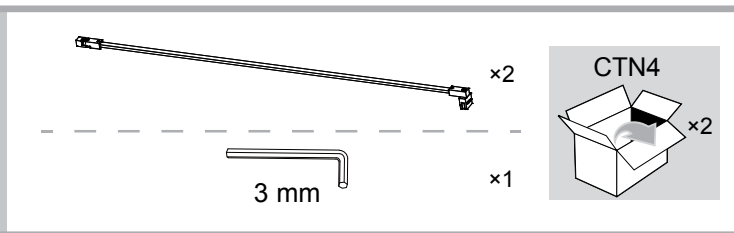
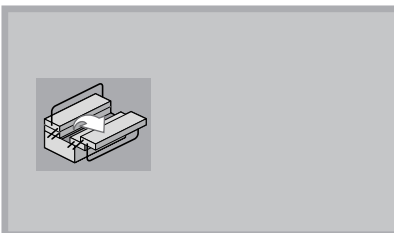
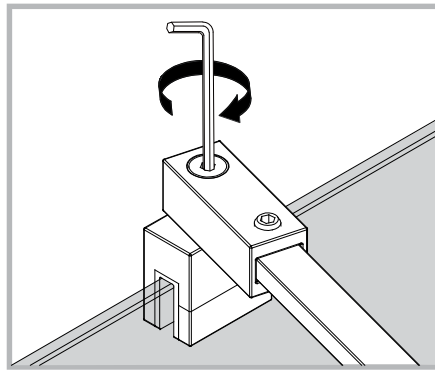
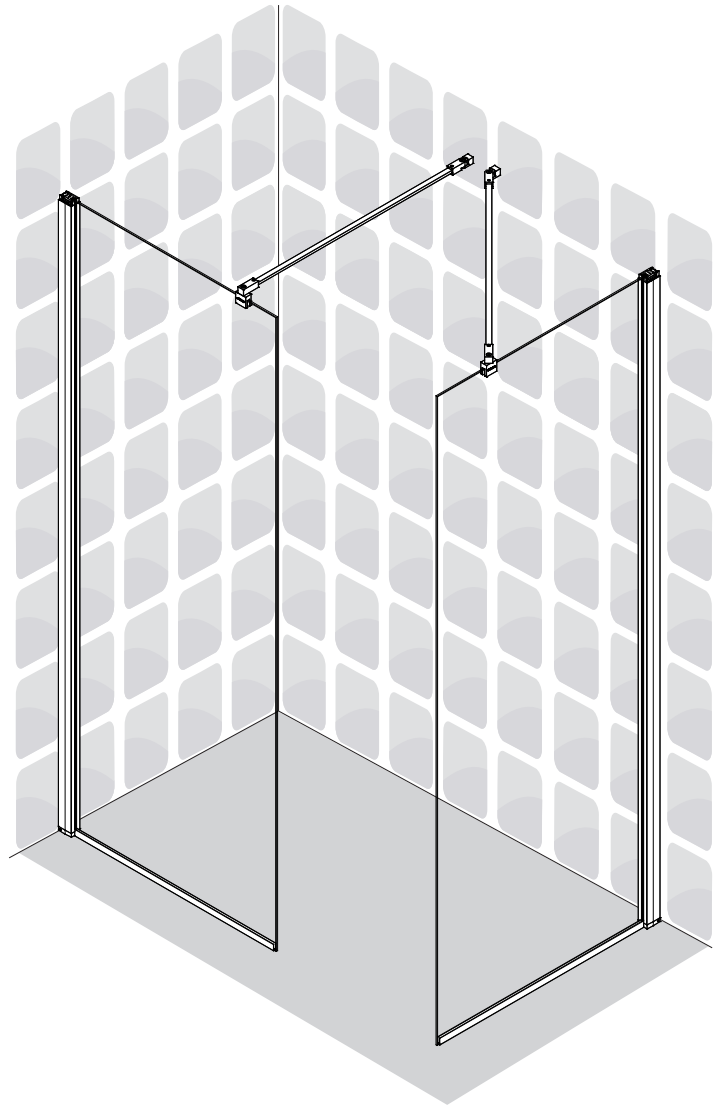
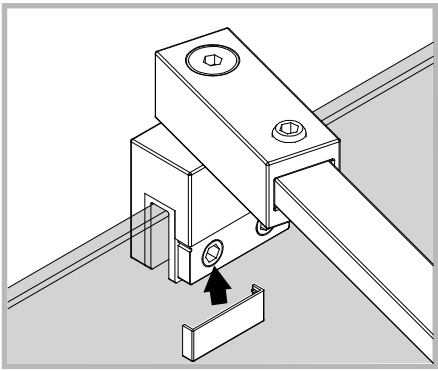
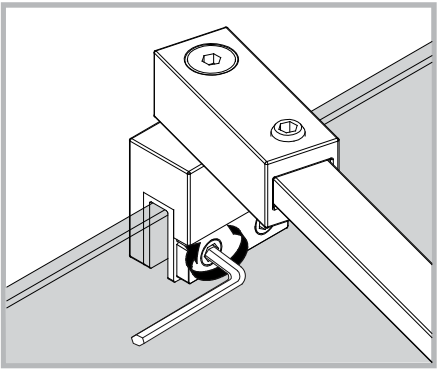
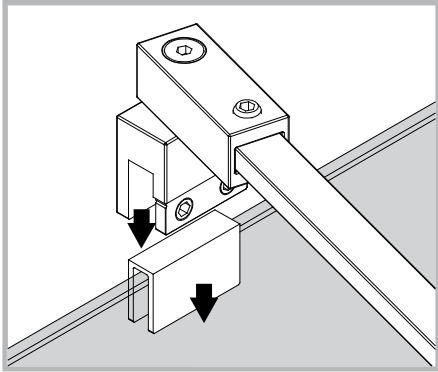
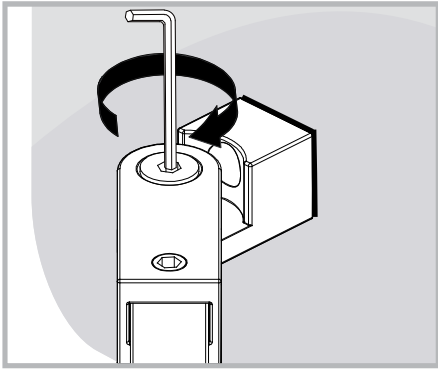


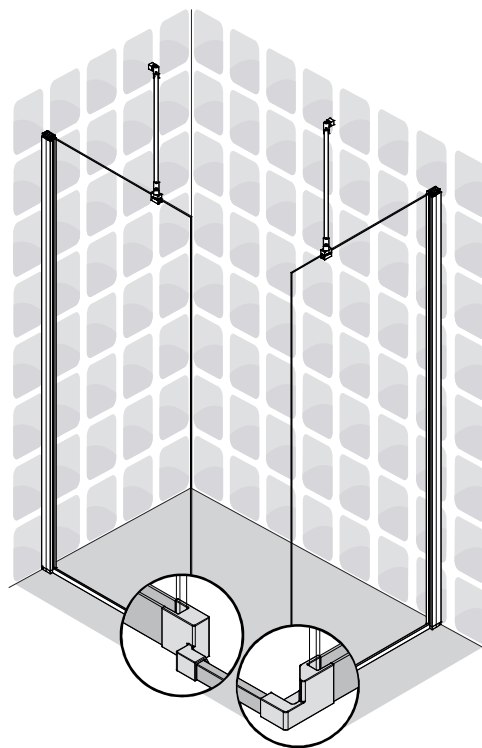
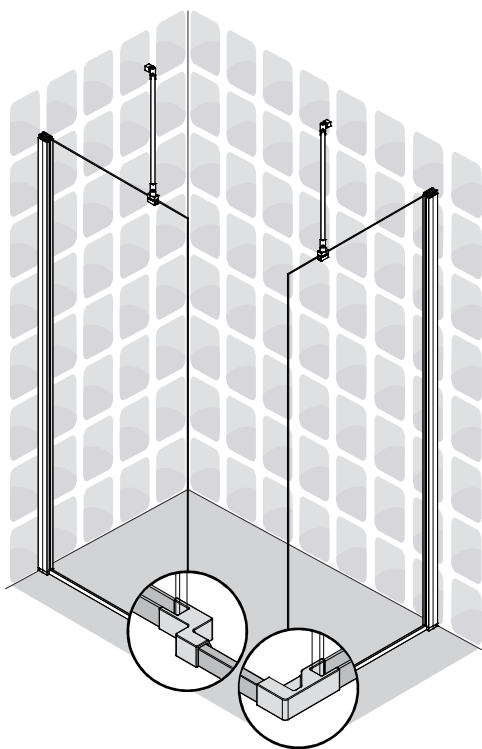
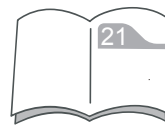
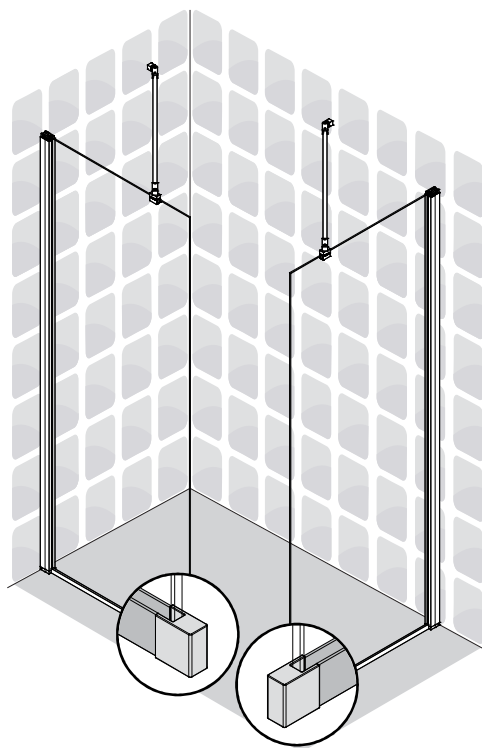
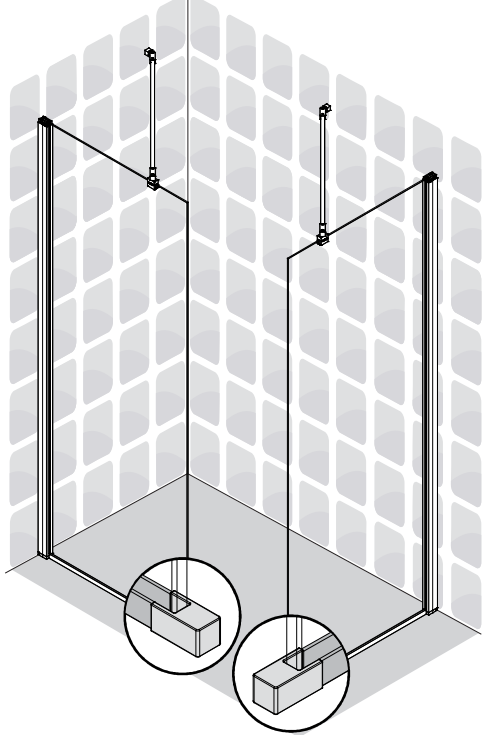


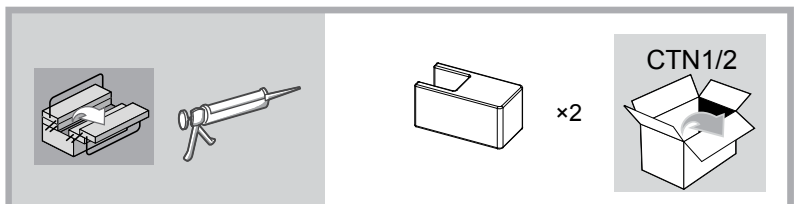
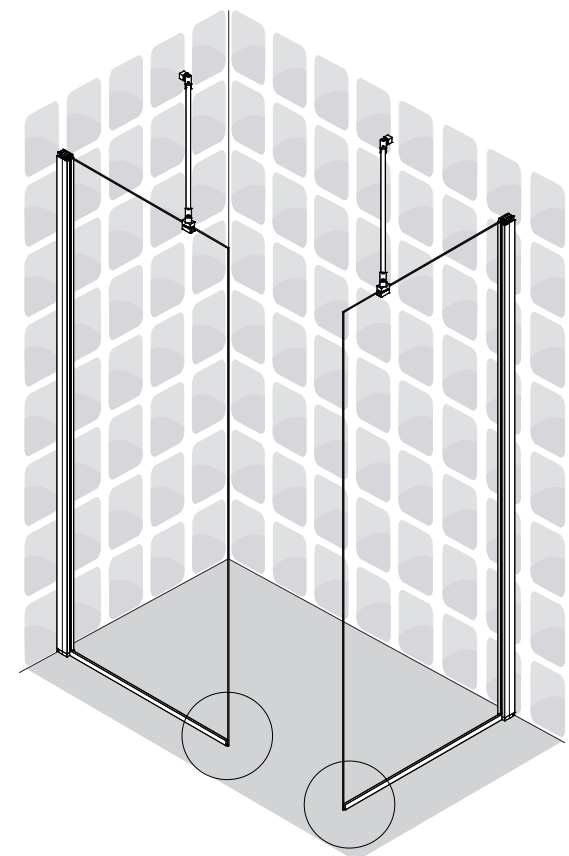
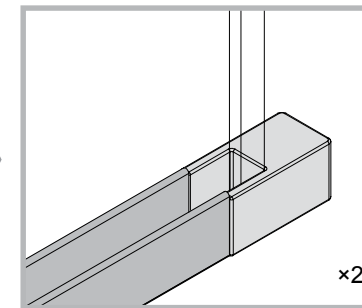
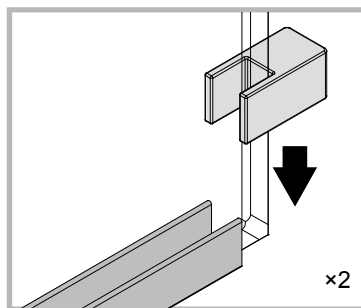
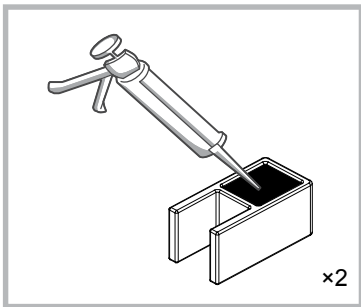
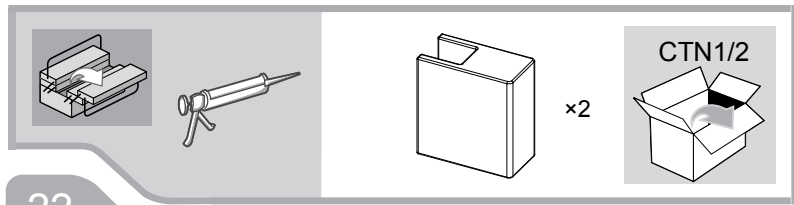
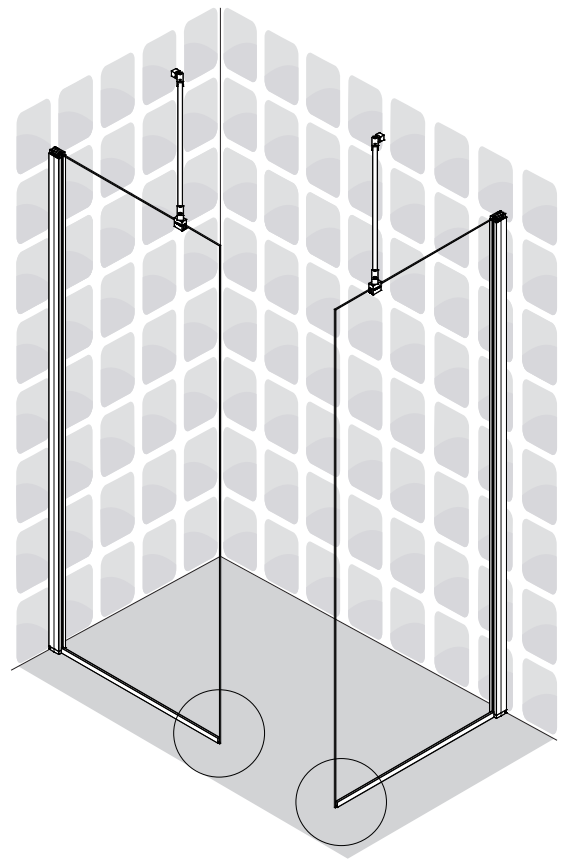
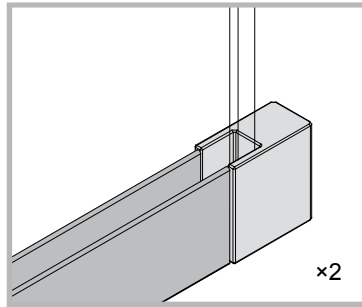
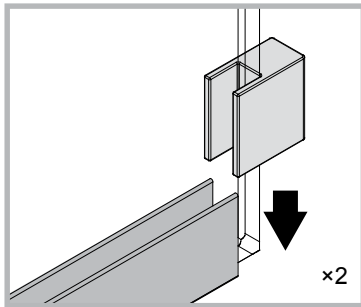
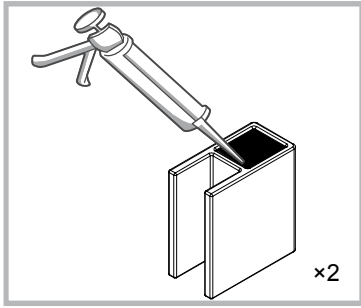


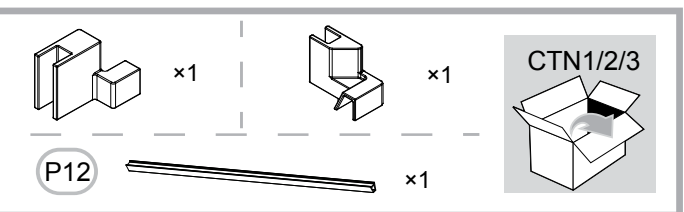
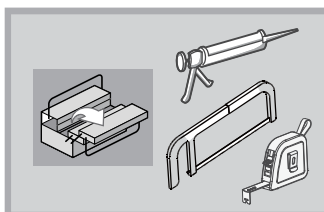
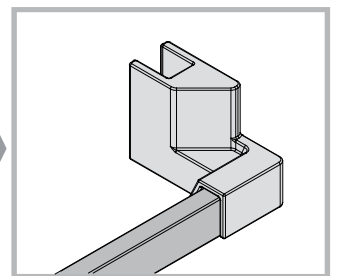
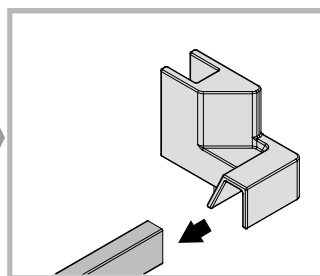
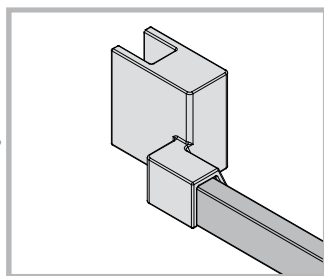
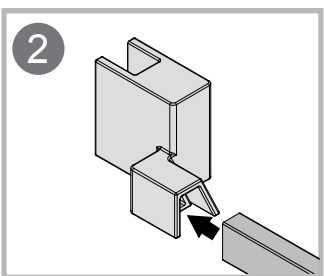
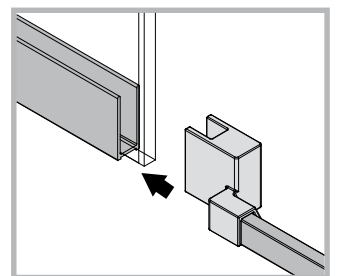
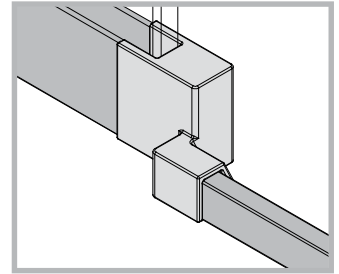
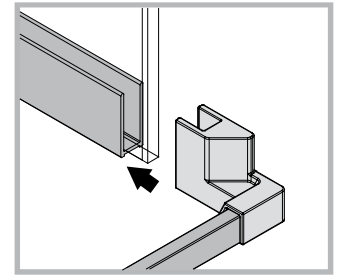
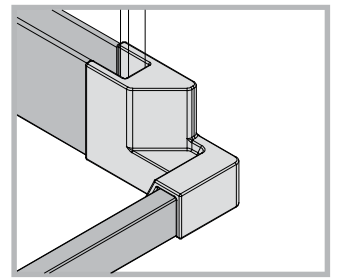
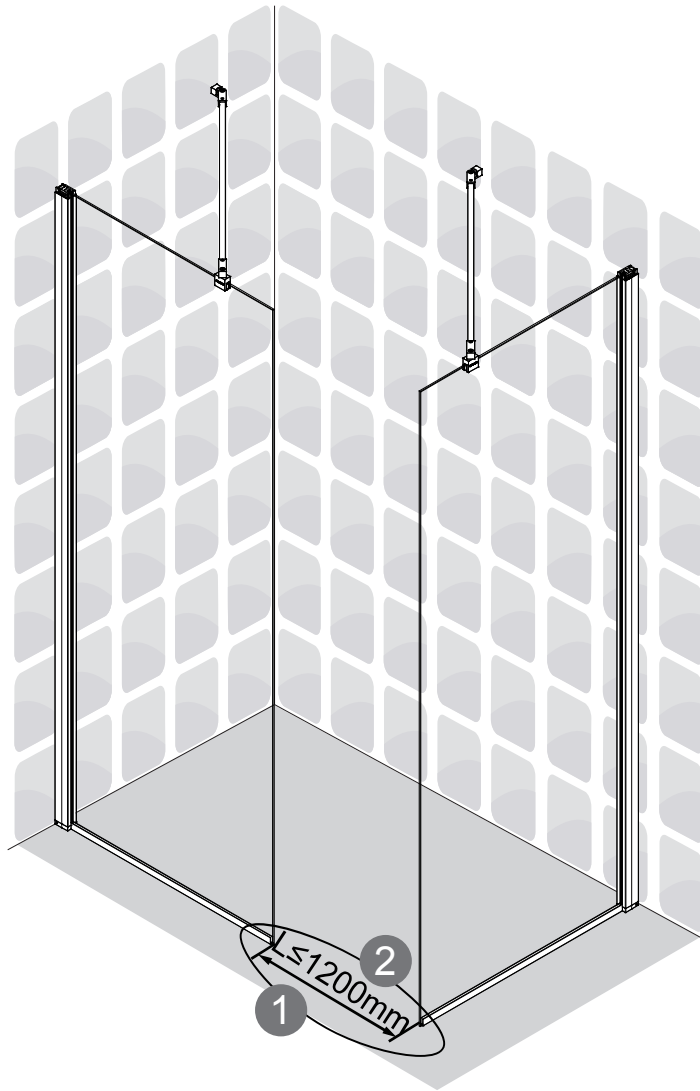
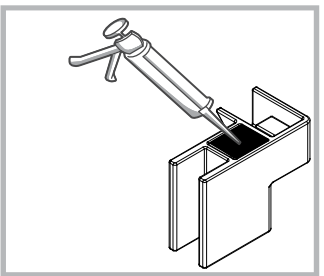
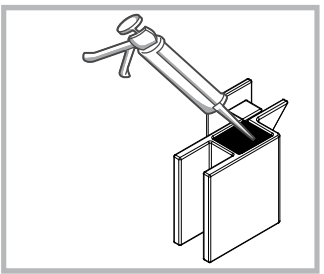
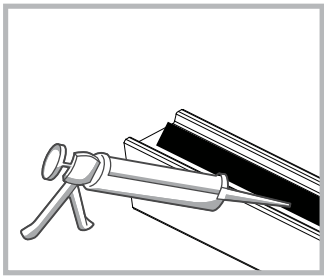
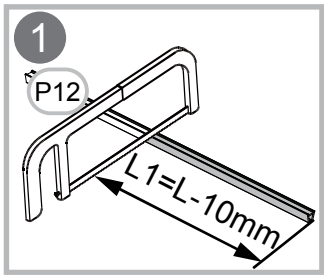


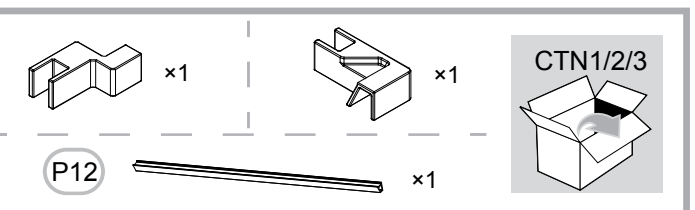
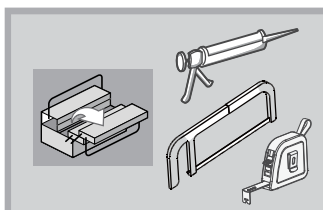
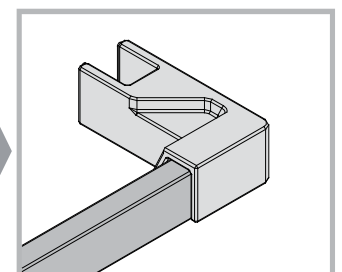
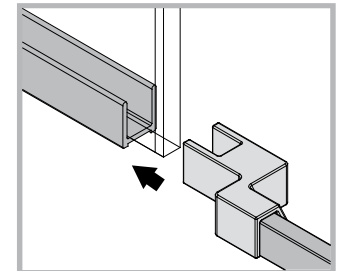
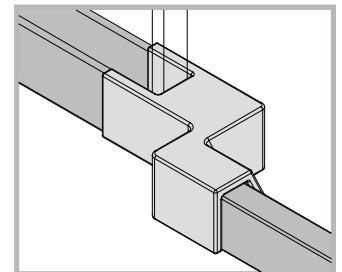
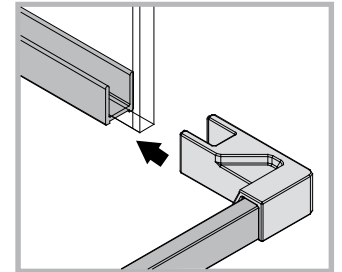
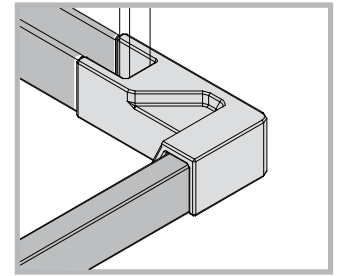
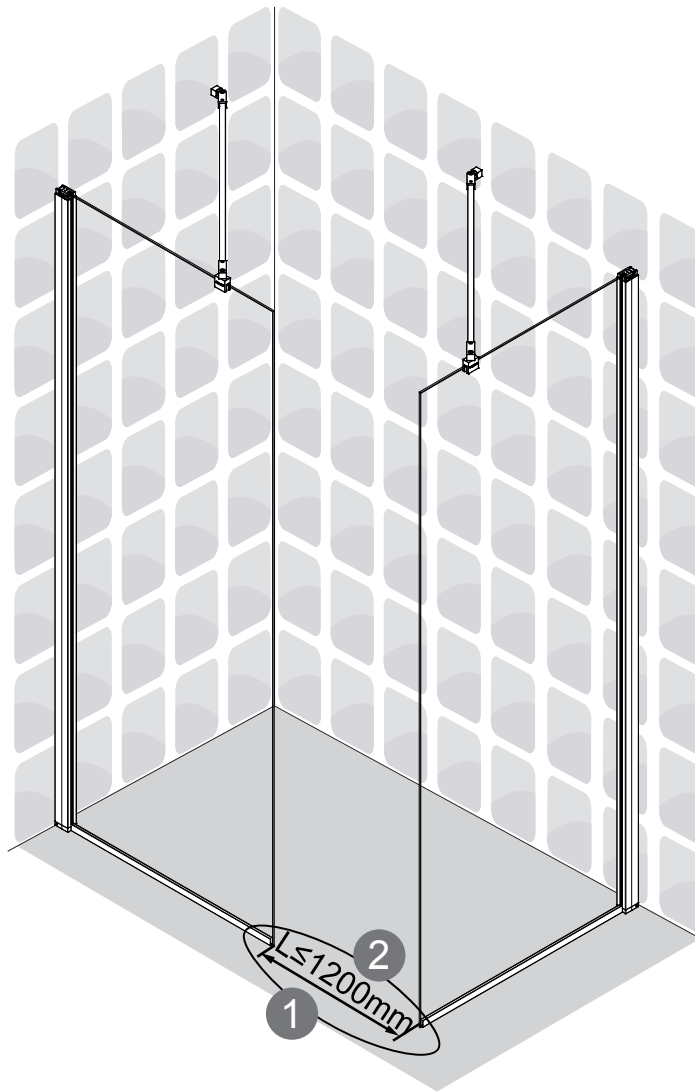
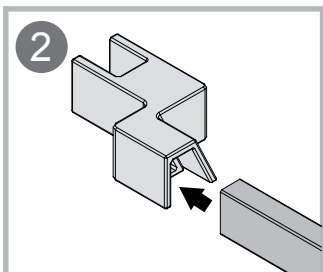
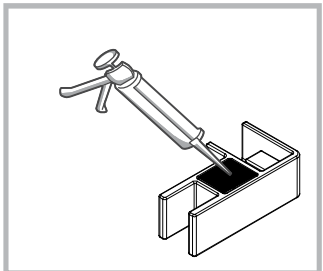
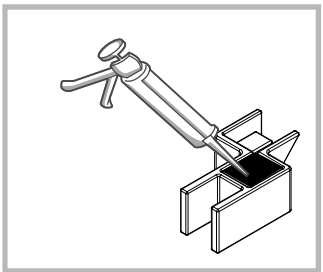
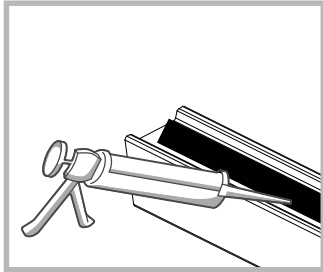
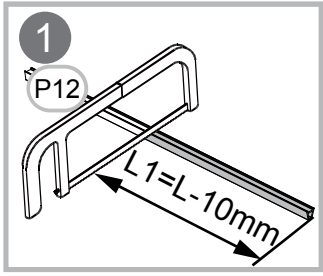
	x2	
	x1	

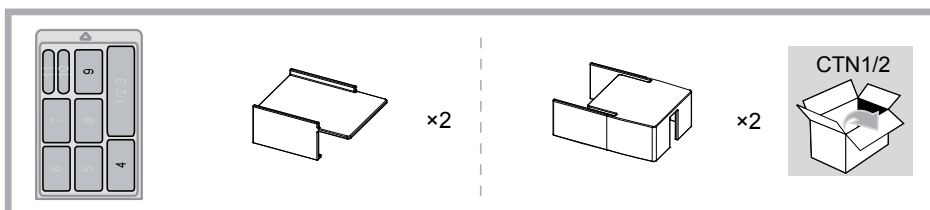
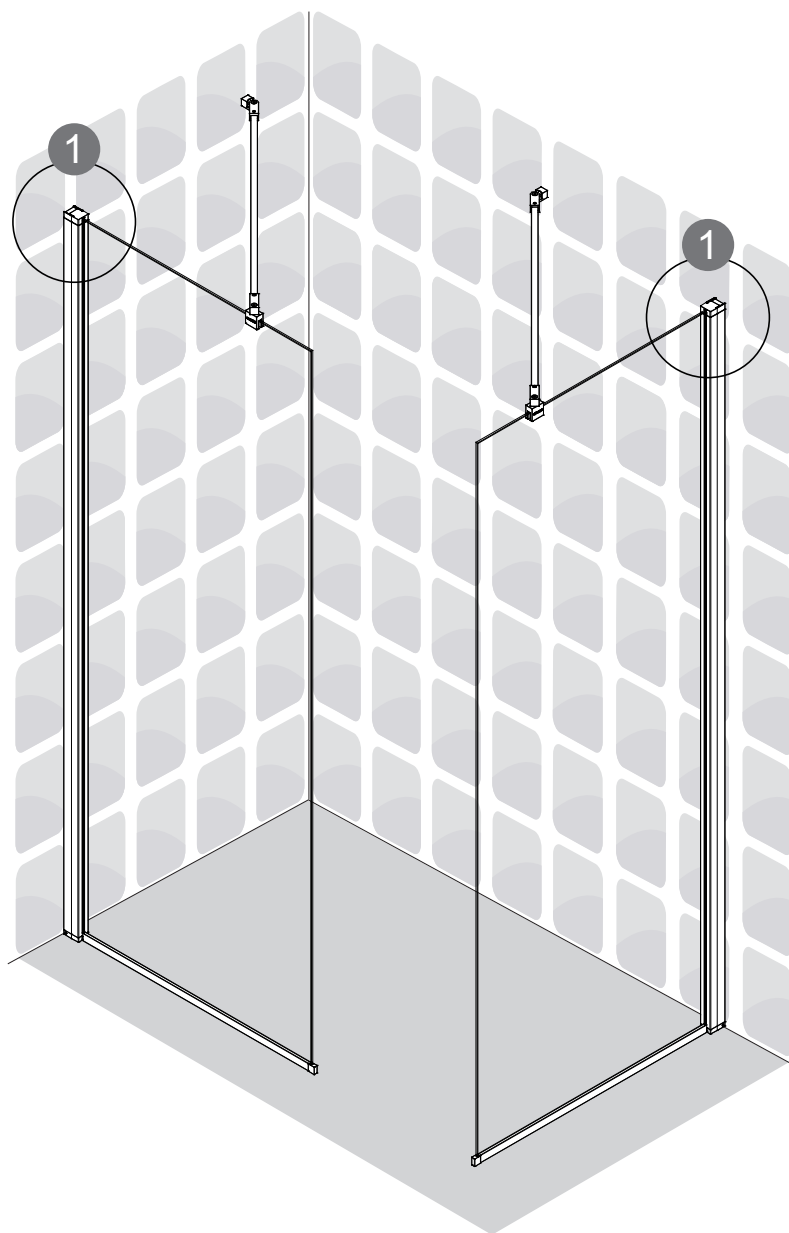
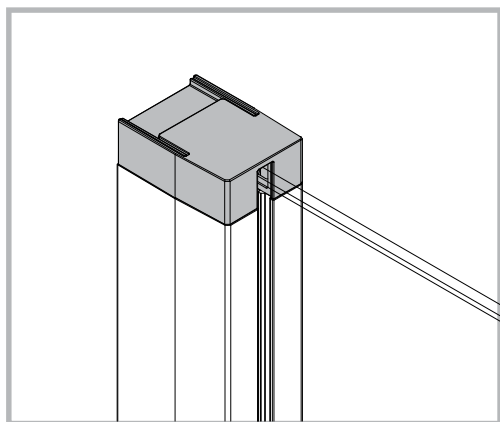
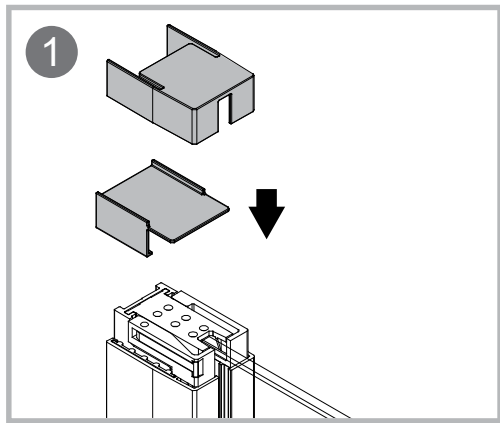


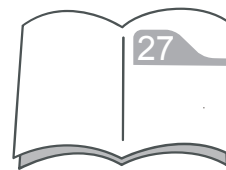
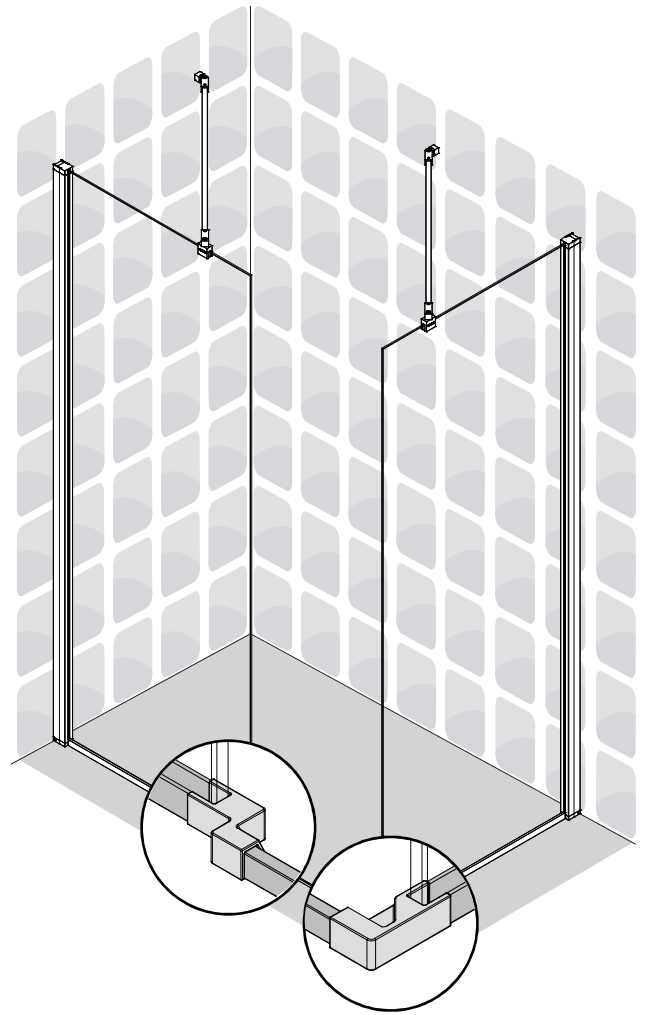
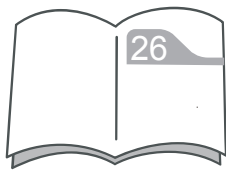
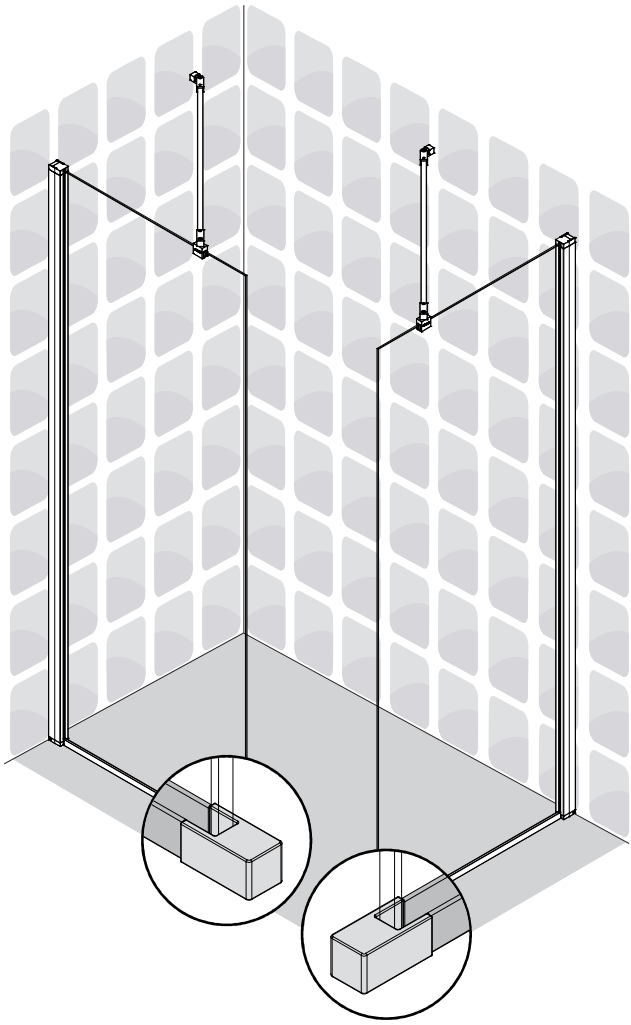


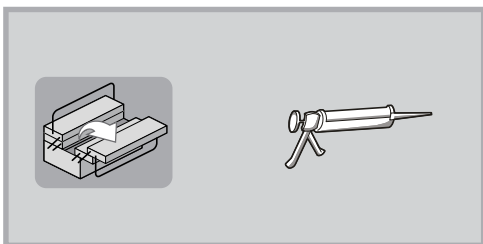
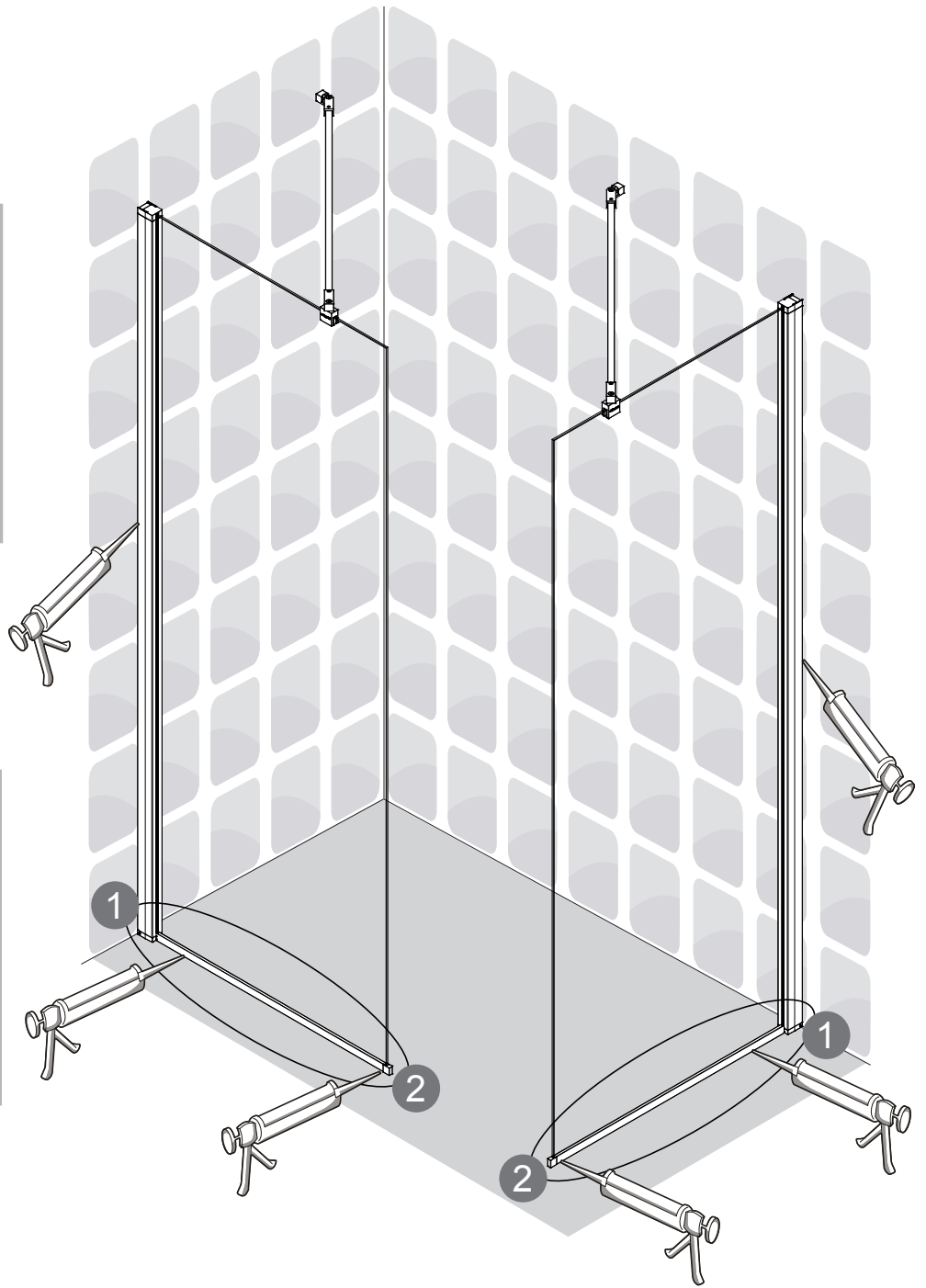
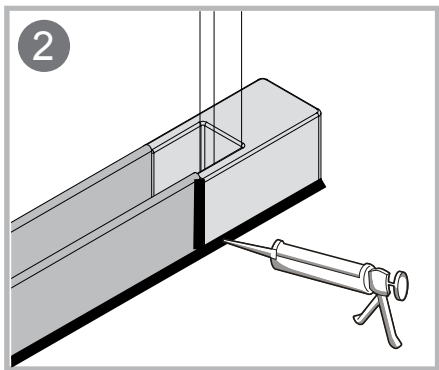
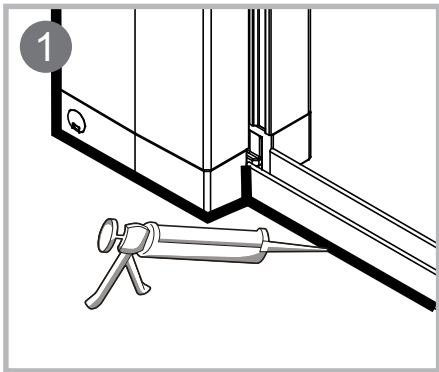
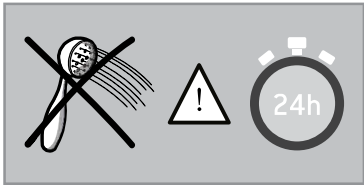


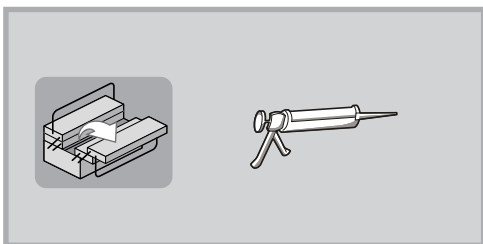
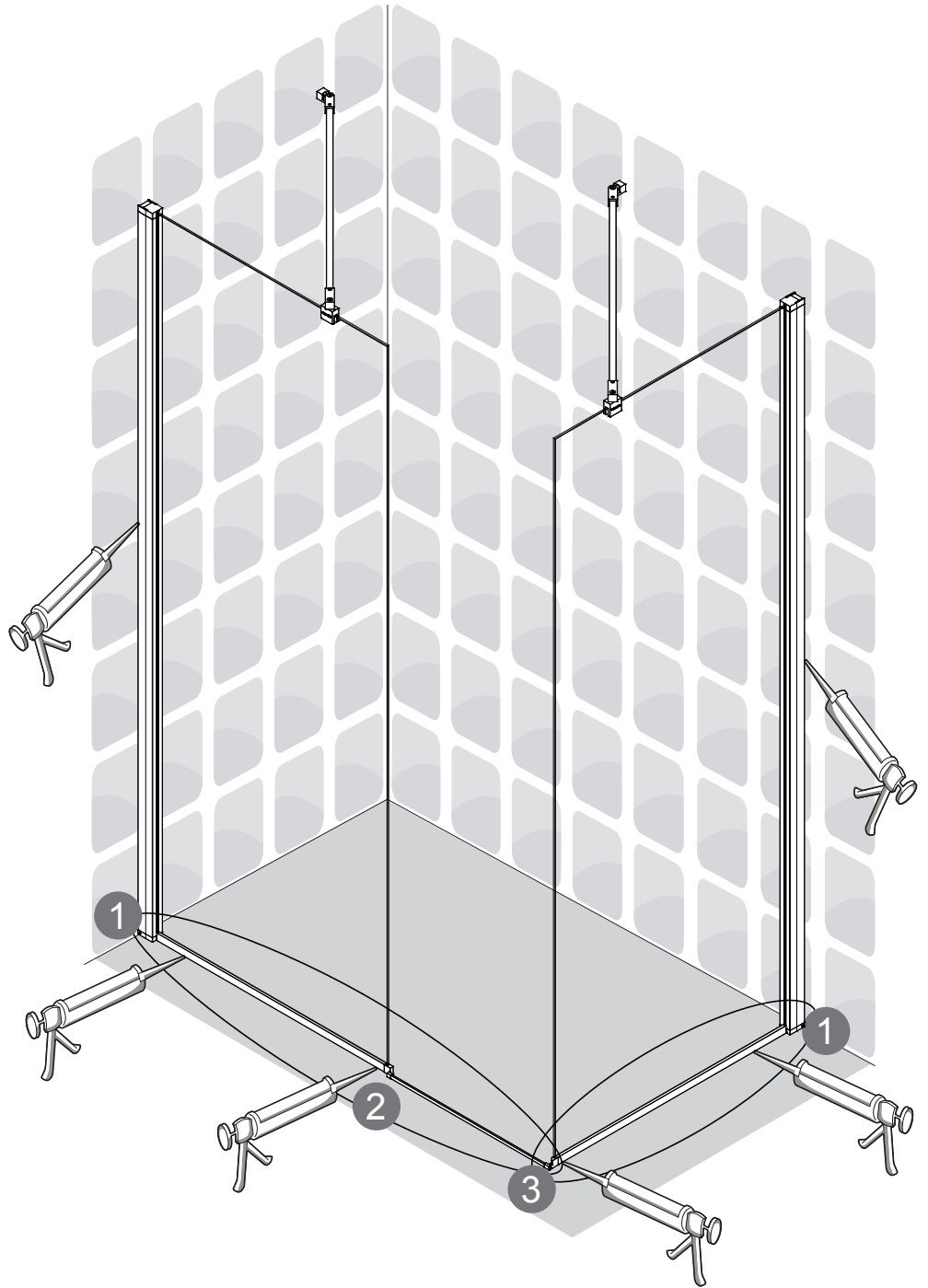
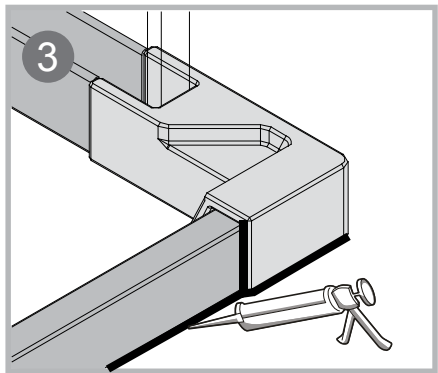
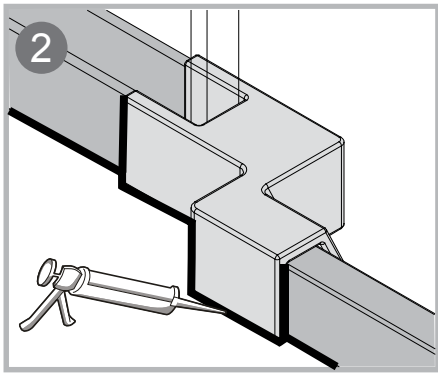
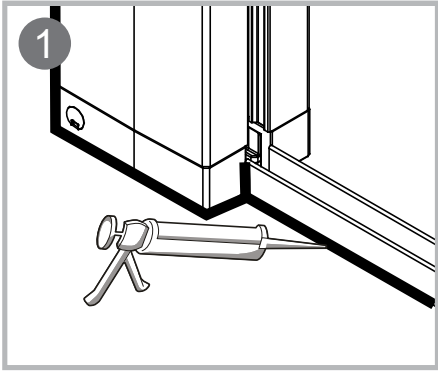
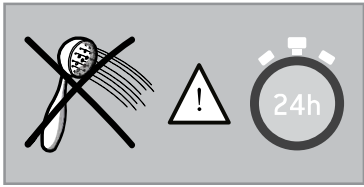


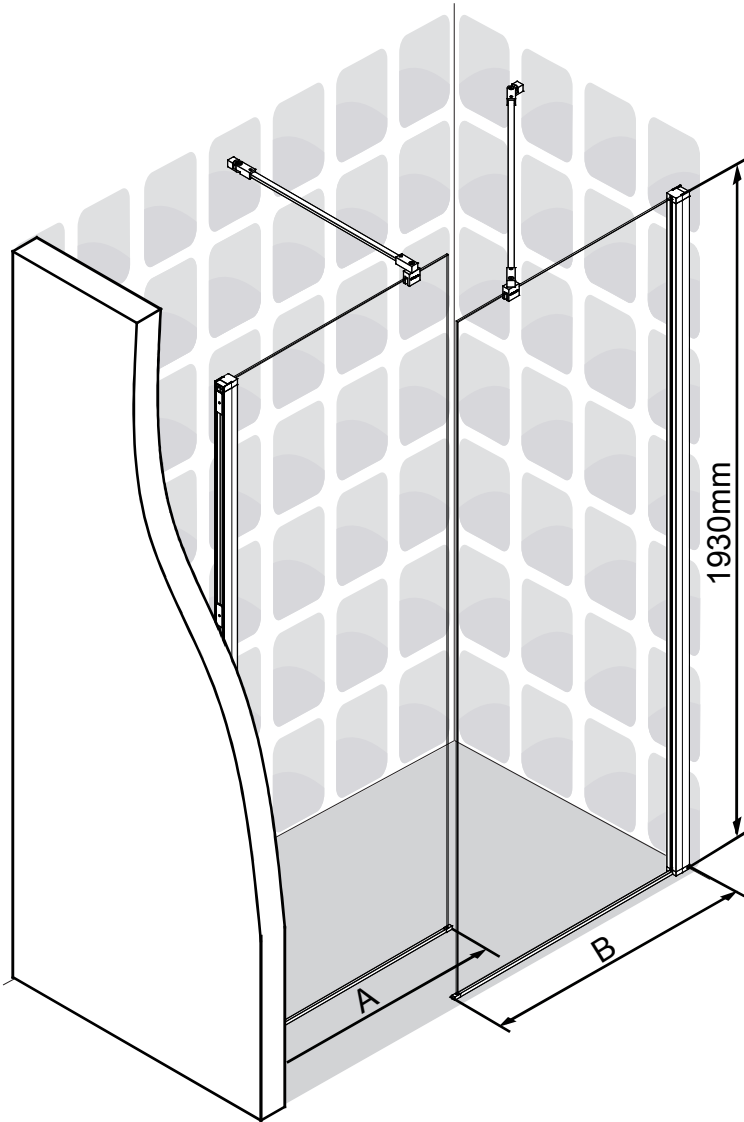
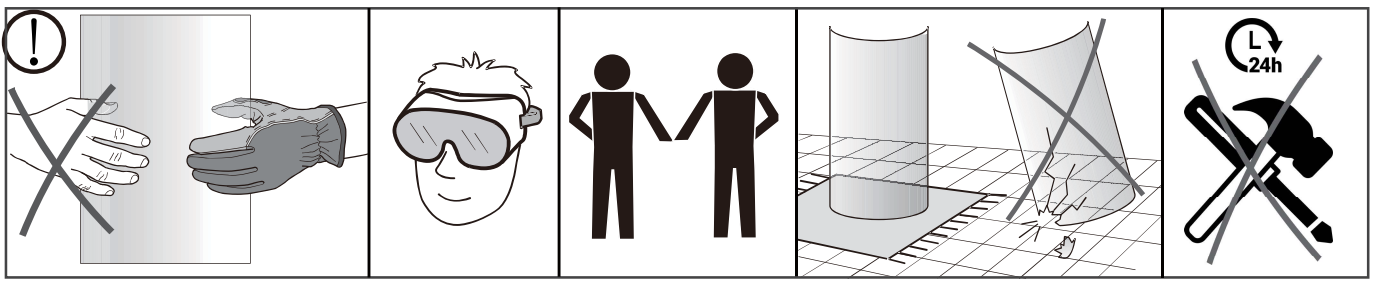




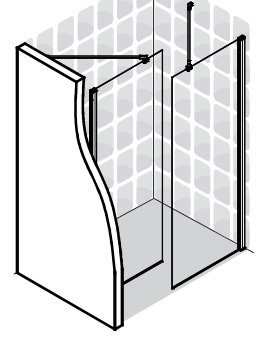
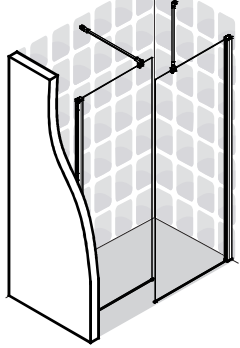




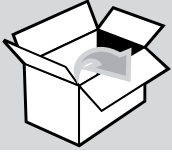




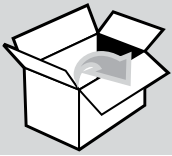
	A		B	
	min	max	min	max
200	162	187	162	187
300	262	287	262	287
400	362	387	362	387
500	462	487	462	487
600	562	587	562	587
700	662	687	662	687
800	762	787	762	787
900	862	887	862	887
1000	962	987	962	987
1100	1062	1087	1062	1087
1200	1162	1187	1162	1187



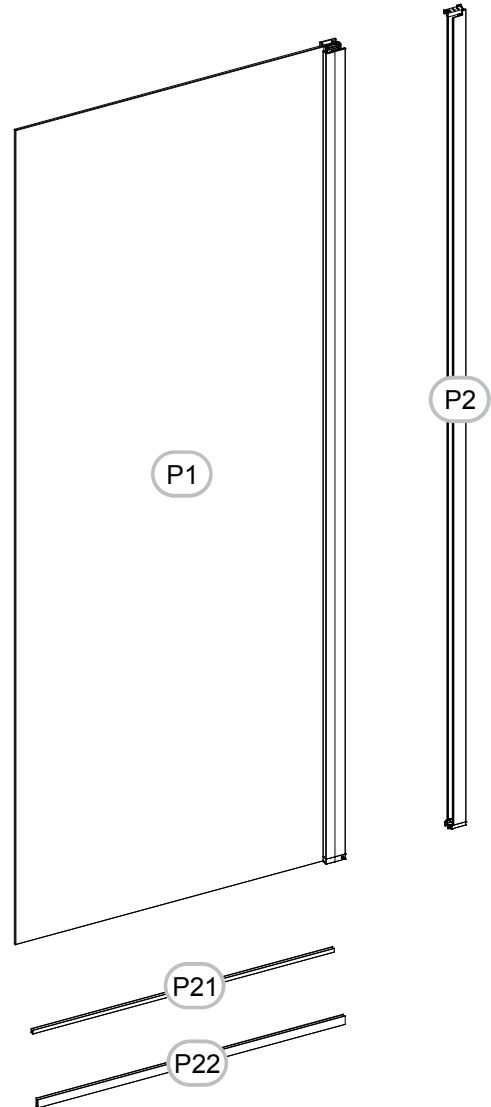
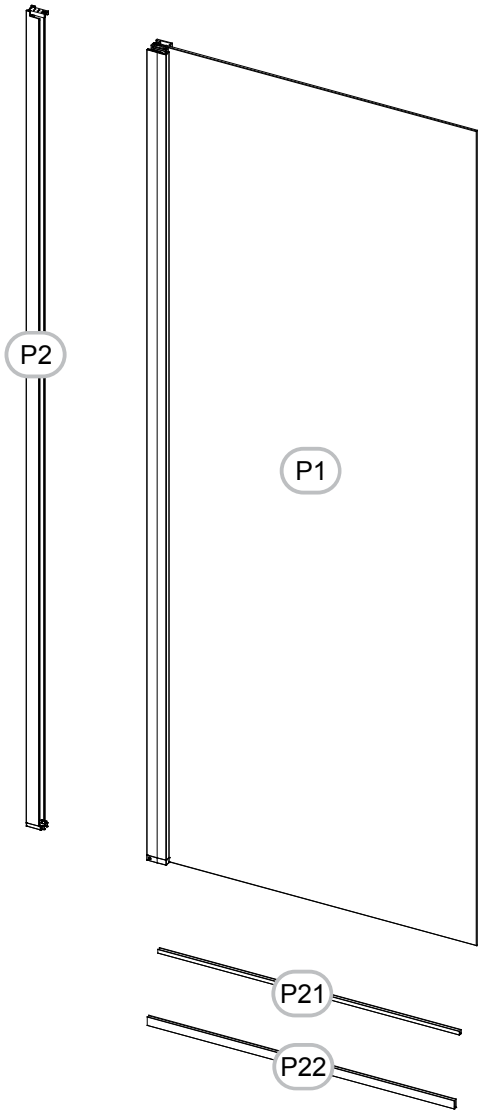
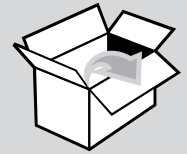
CTN1/2/3



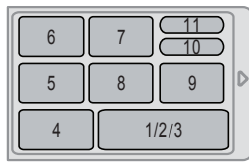
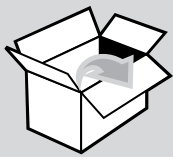
CTN1

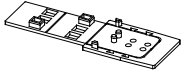
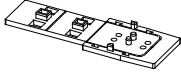
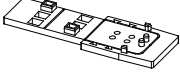
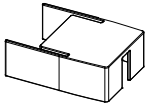






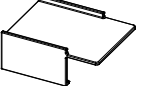
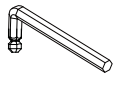

CTN2



CTN1/2



- 1  2mm x1
- 2  3mm x1
- 3  4mm x1
- 4  x1
- 5  x4
- 6  x4

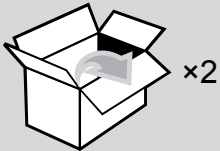
- 7  x4
- 8  x2+2
- 9  x1
- 10  2.5mm x1
- 11  x1

-  x1
-  x1
-  x1
-  x1
-  x1
-  x1

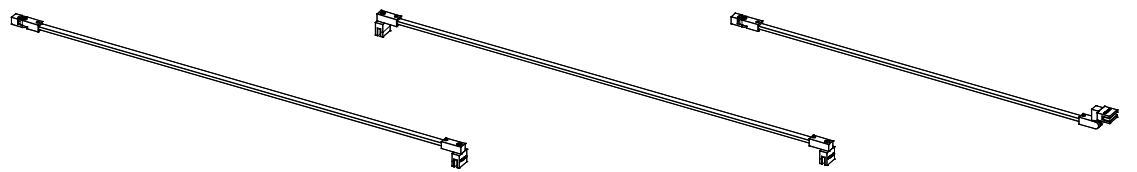
-  x1
-  x1
-  x1
-  x1
-  x1
-  x1



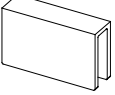
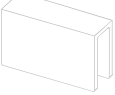

-  x1
-  x1
-  x1
-  x1
-  x1
-  x1

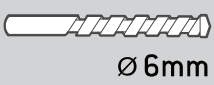
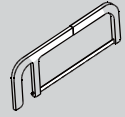
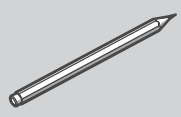
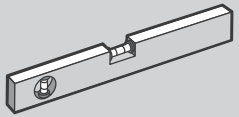
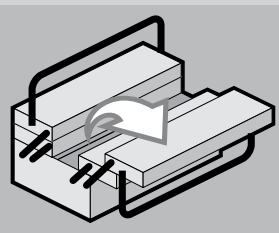
CTN3



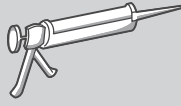
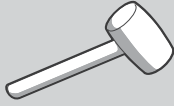
x2

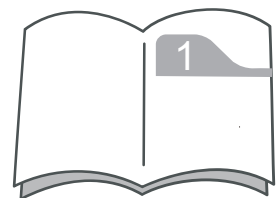
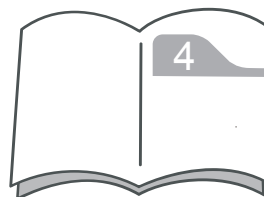
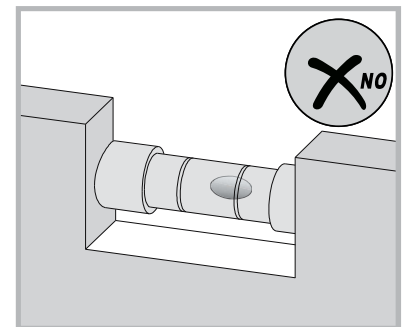
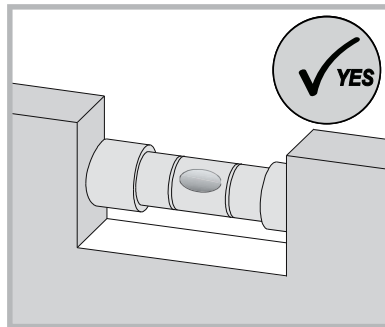
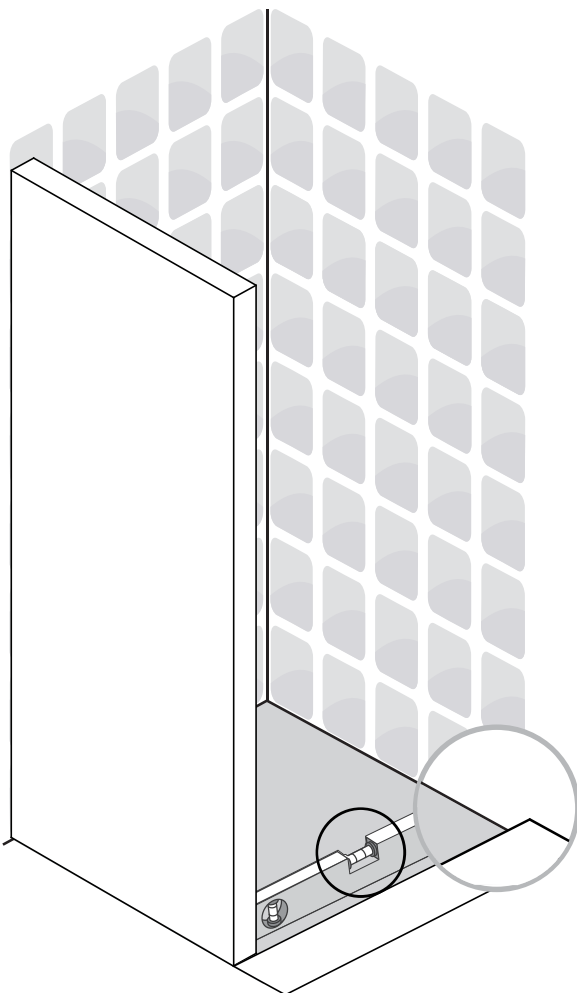
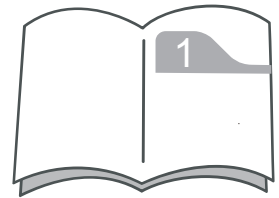
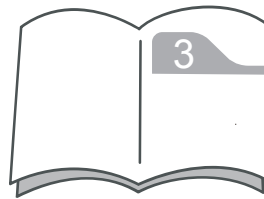
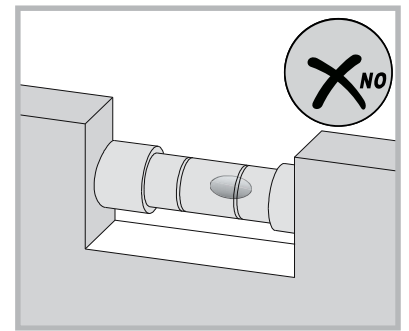
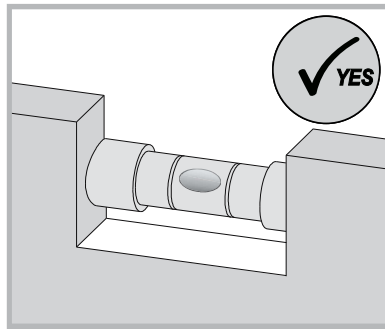
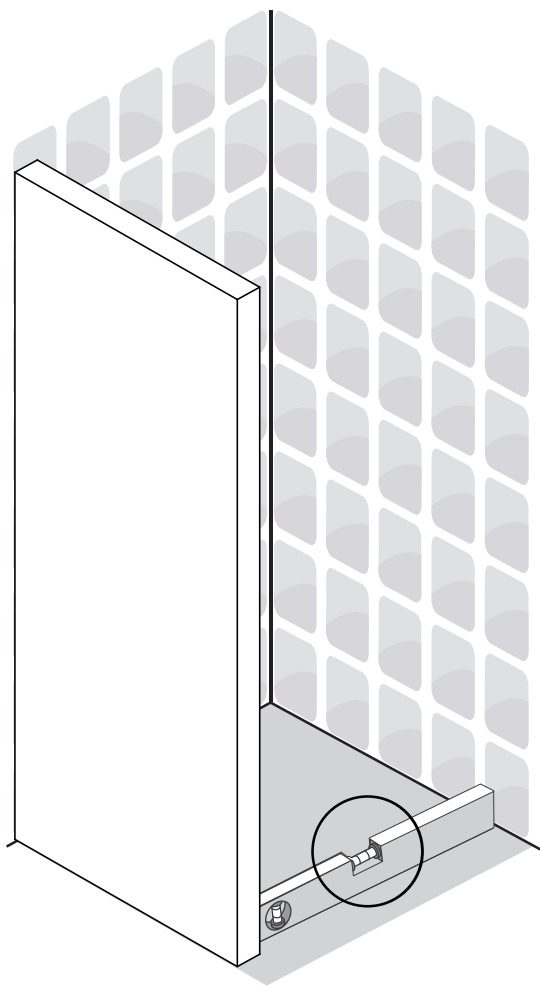


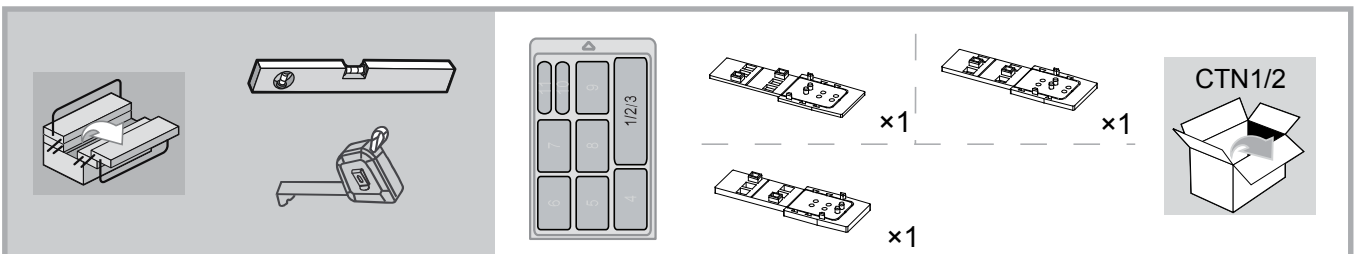
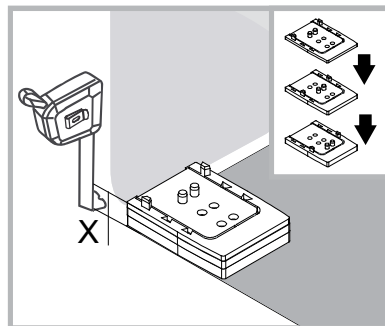
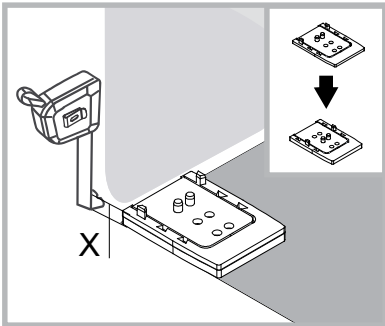
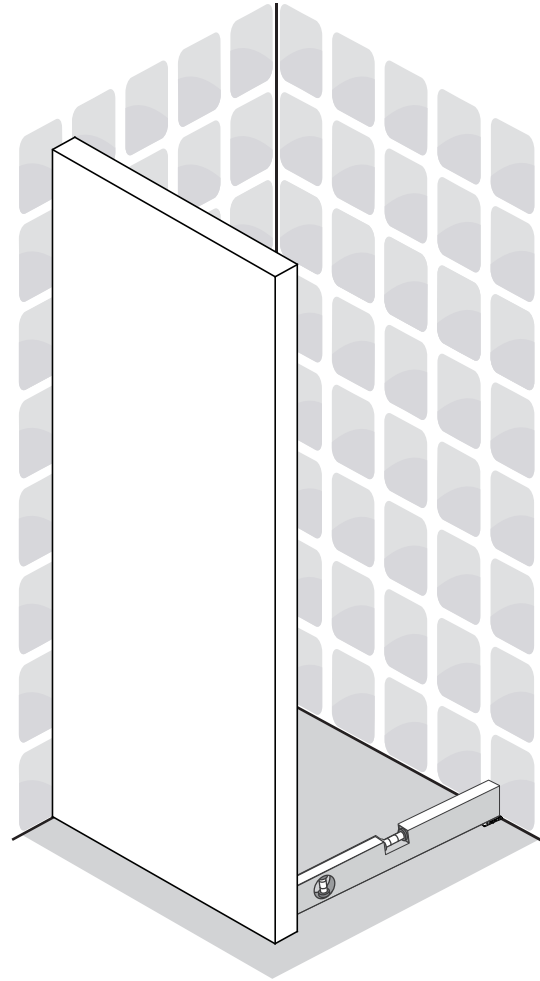
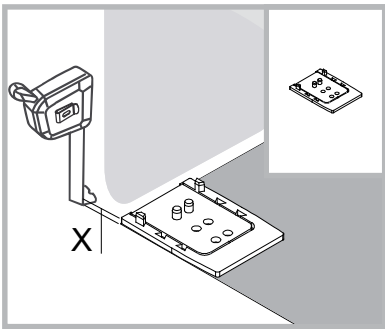
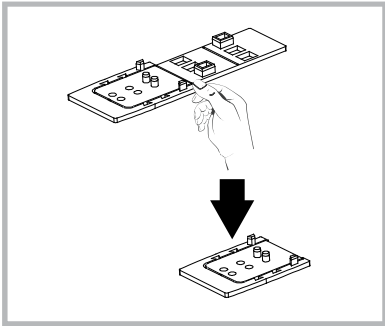
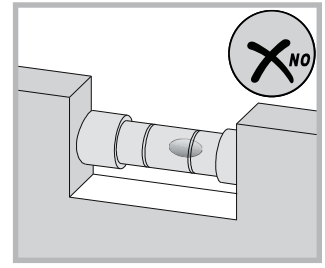
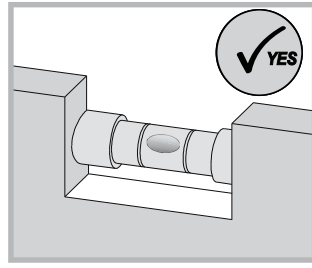
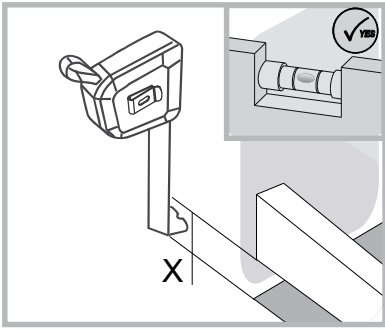
- 1  x1
- 2  x1
- 3  6 mm
- 4  8 mm
- 5  3 mm x1

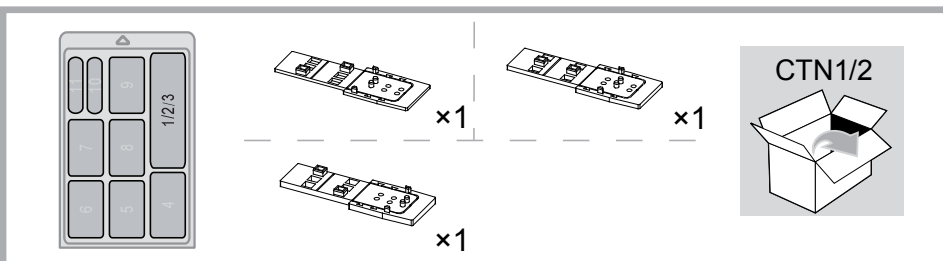
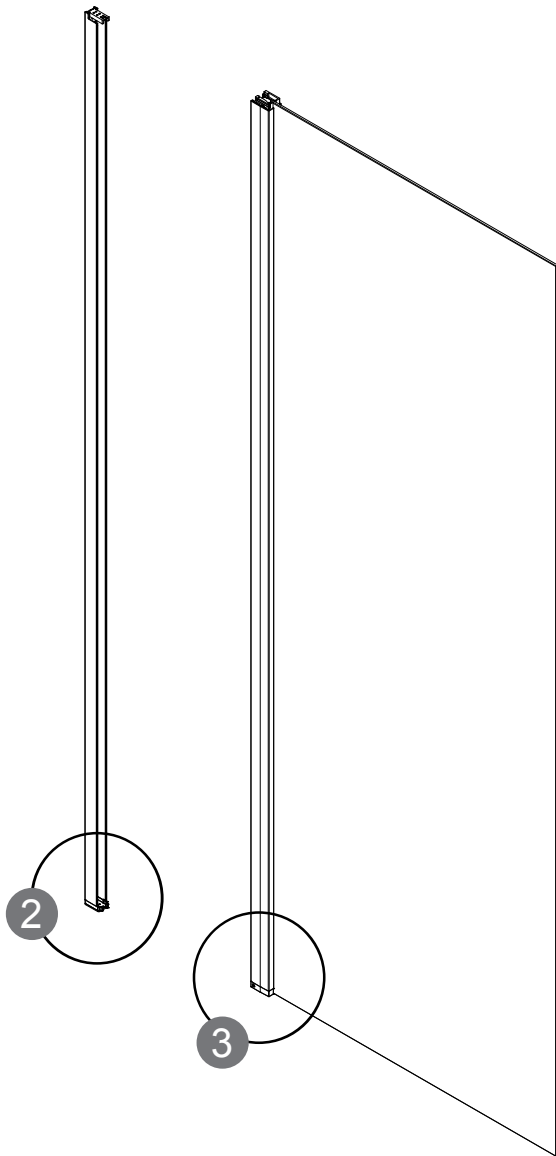
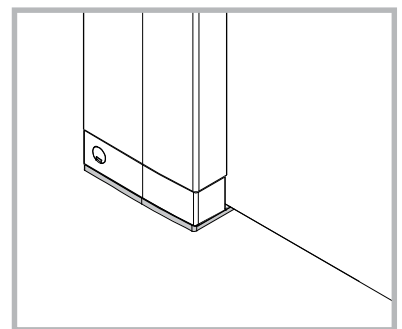
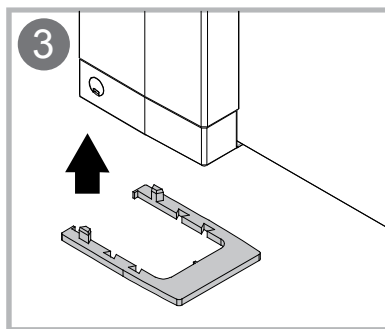
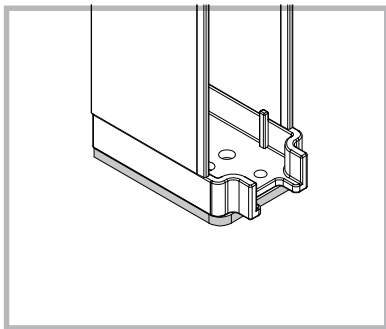
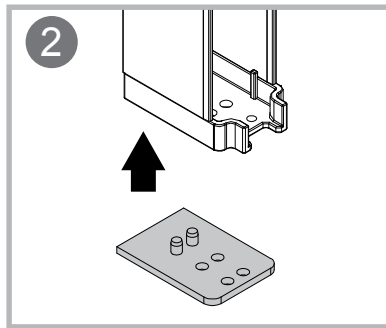
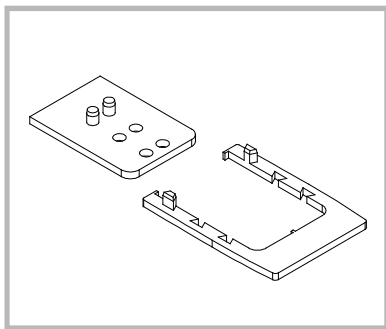
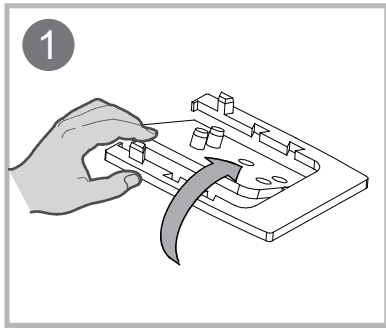


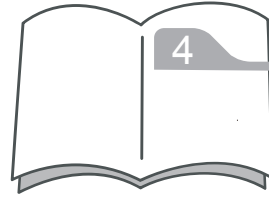
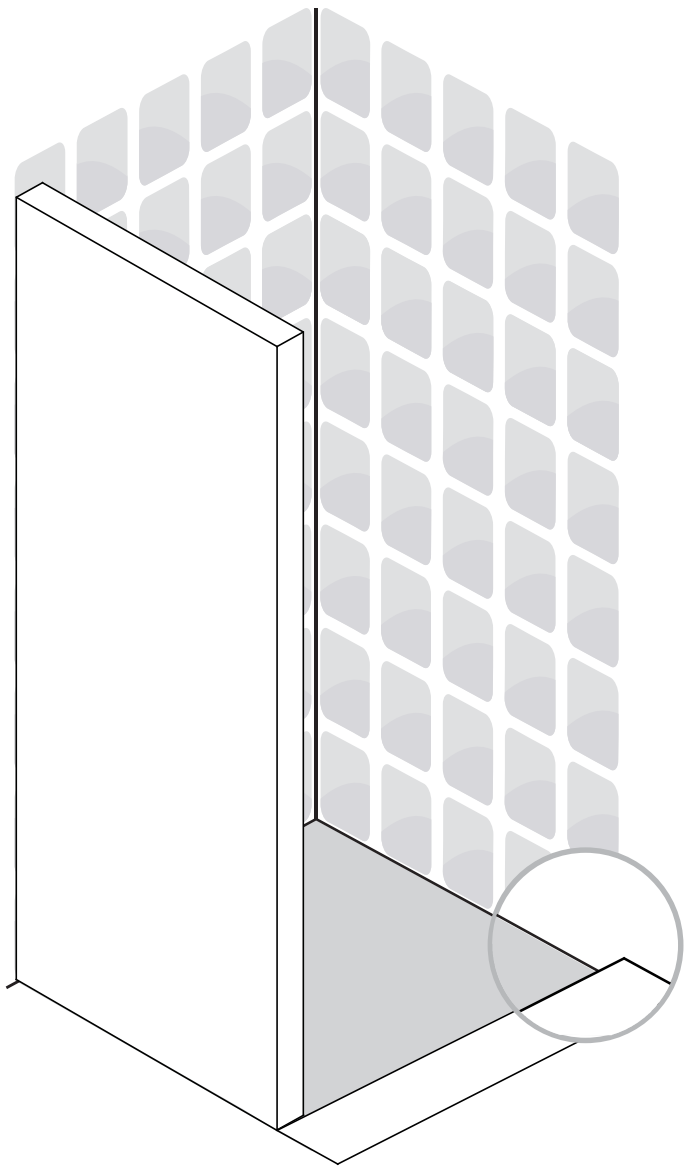
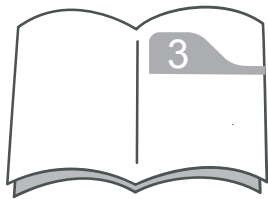
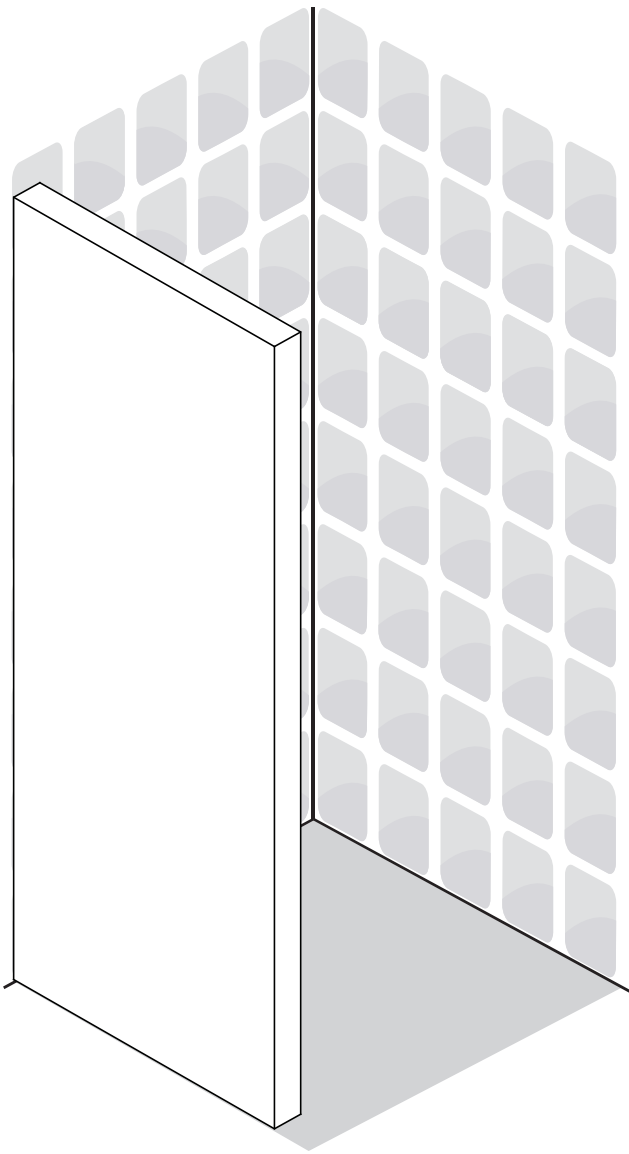
Ø 6mm

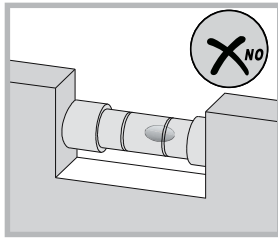
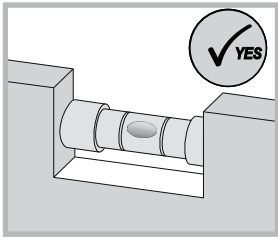




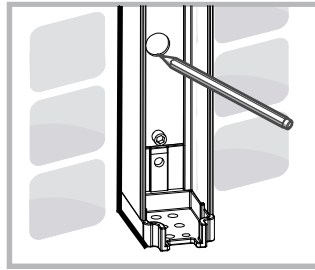
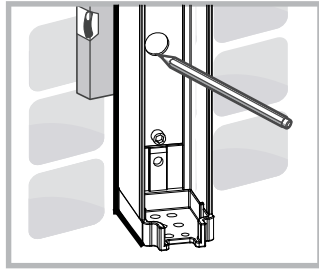
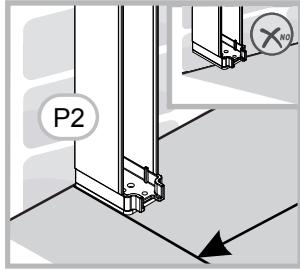
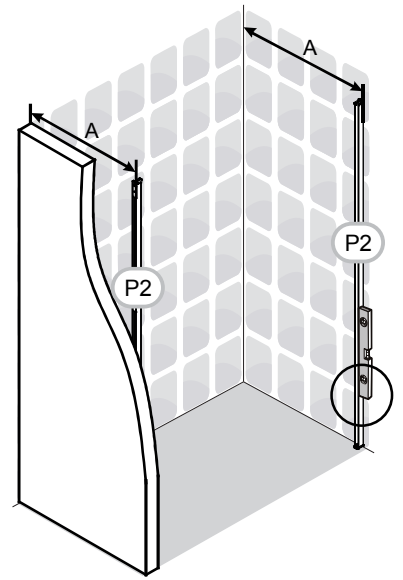




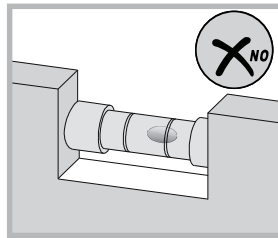
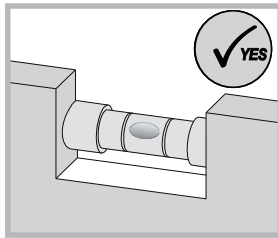




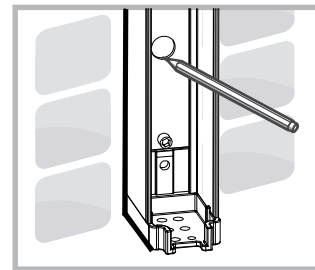
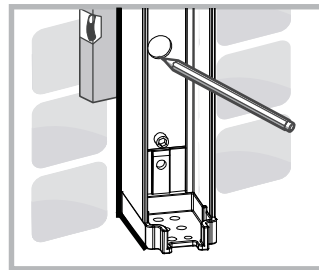
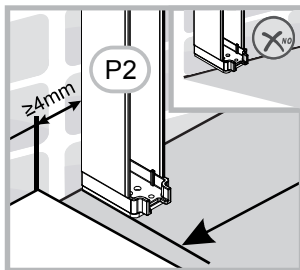
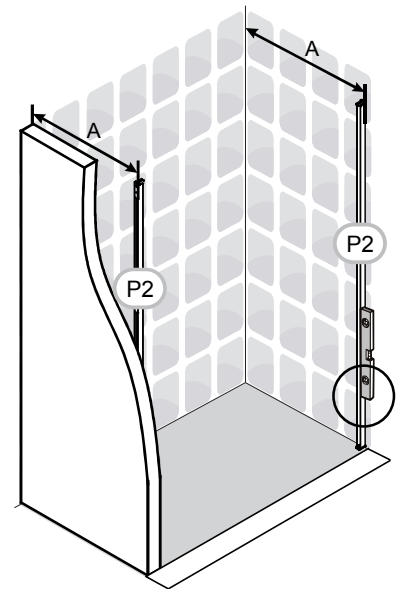
A	Yttermål ferdig montert		Yttermål veggprofil	
	Min	Max	Min	Max
600	585	610	581	606
700	685	710	681	706
800	785	810	781	806
900	885	910	881	906
1000	985	1010	981	1006



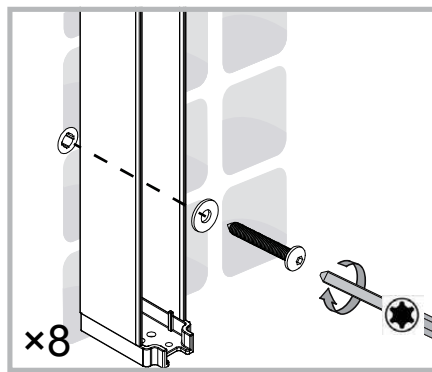
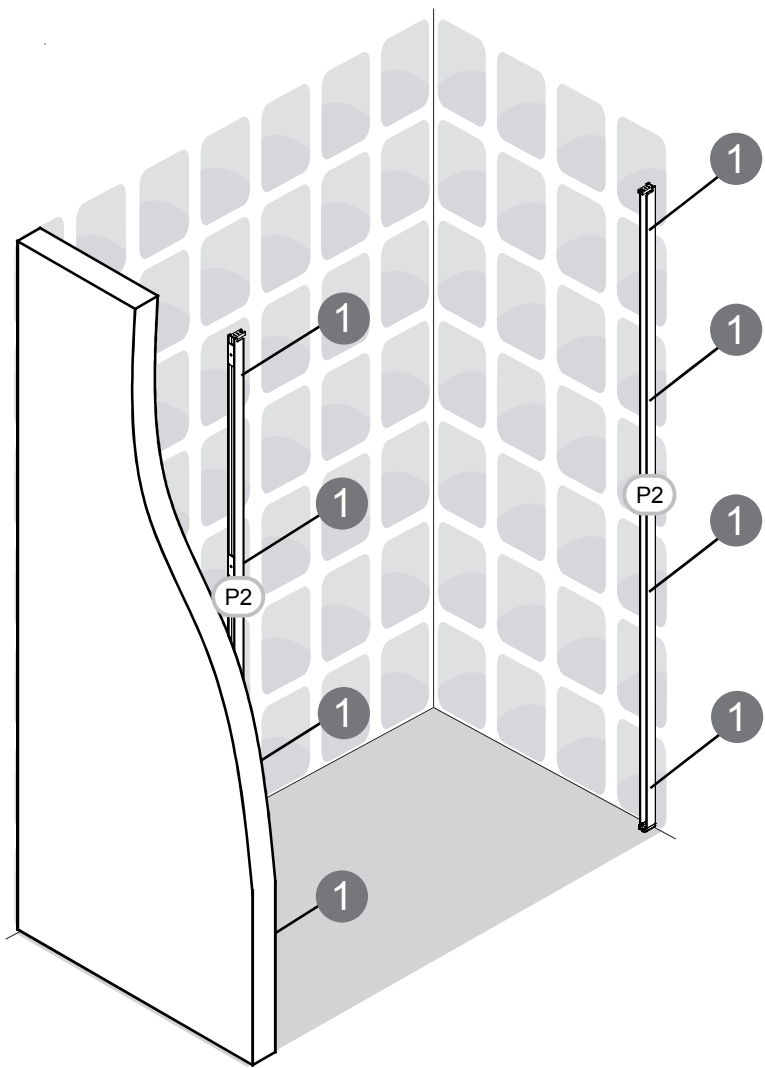
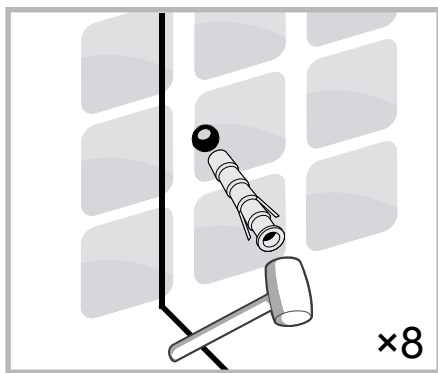
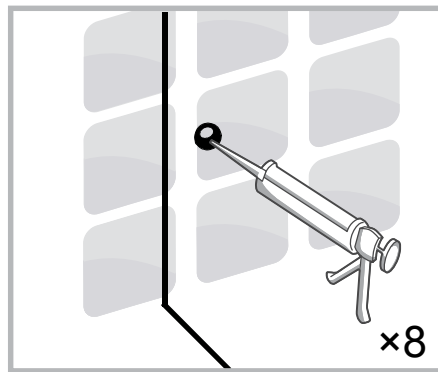
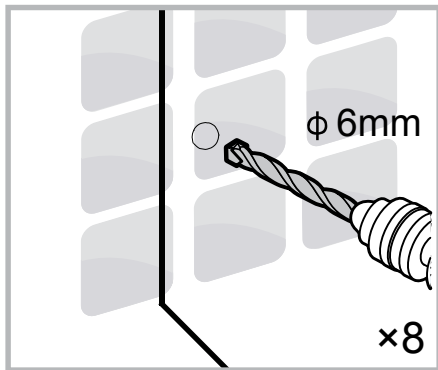
P2 \longleftrightarrow x2

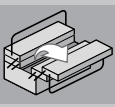
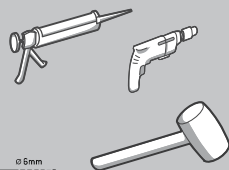



A	Yttermål ferdig montert		Yttermål veggprofil	
	Min	Max	Min	Max
600	585	610	581	606
700	685	710	681	706
800	785	810	781	806
900	885	910	881	906
1000	985	1010	981	1006





P2 \longleftrightarrow x2



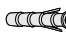







x8



x8

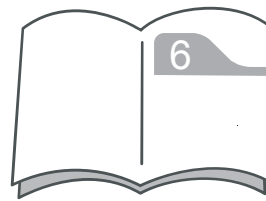
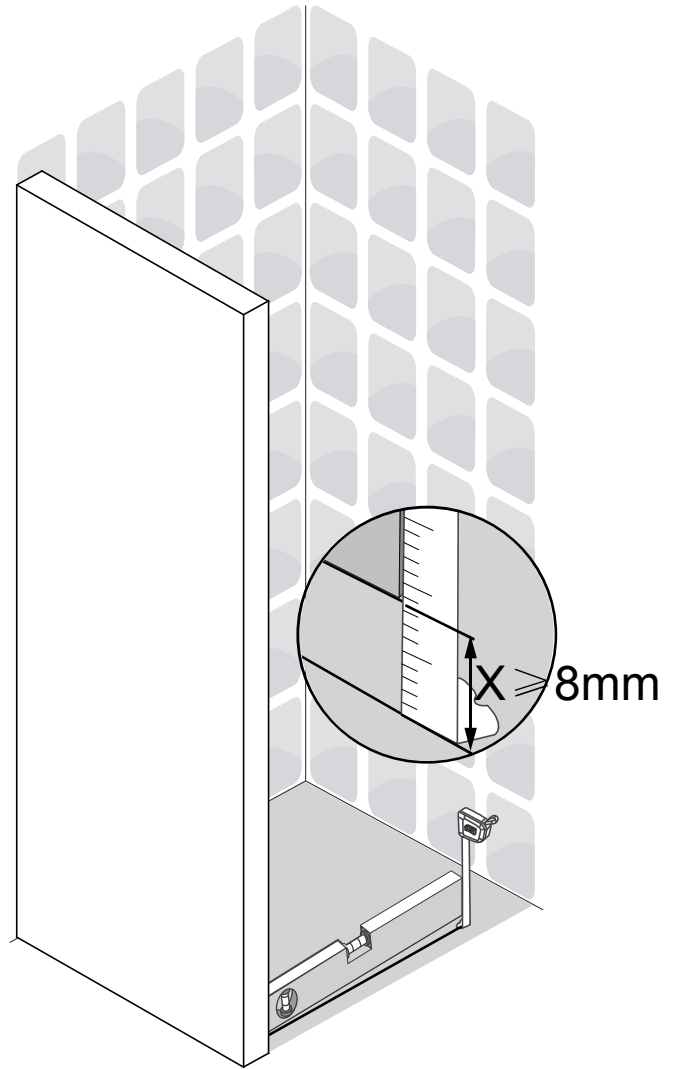
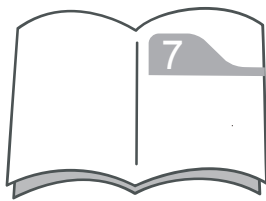
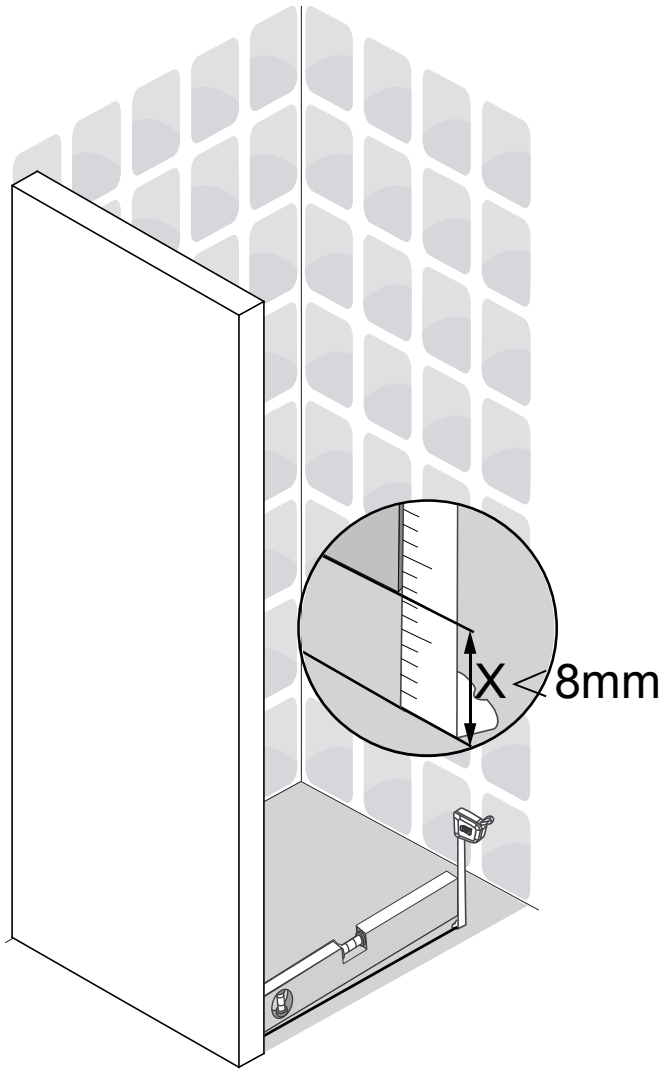
|

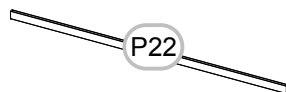
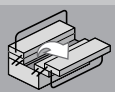
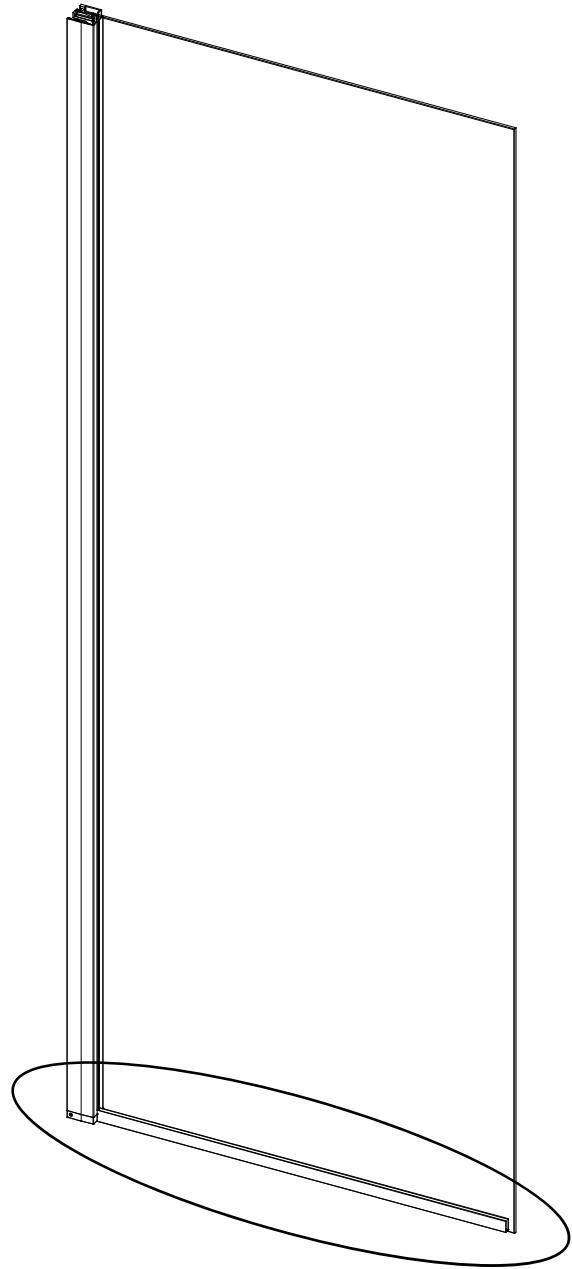
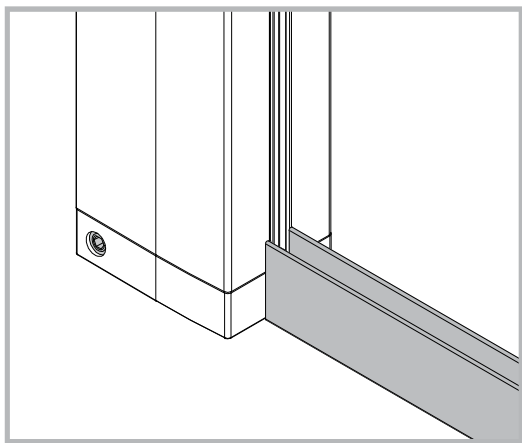
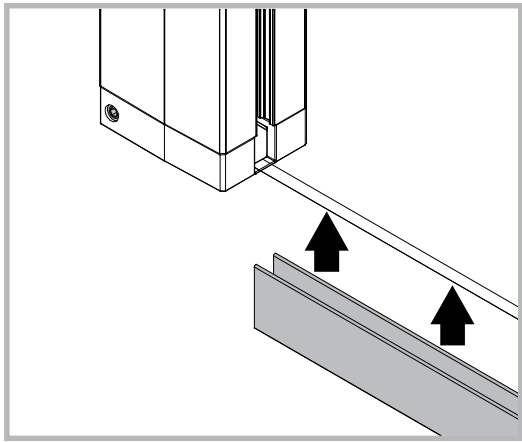
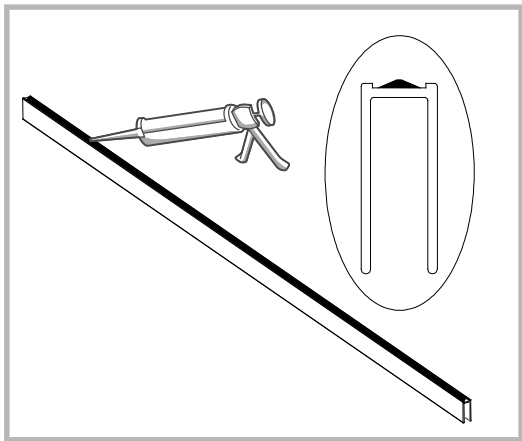

x8


x1

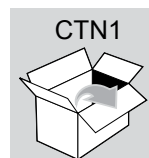
CTN1/2

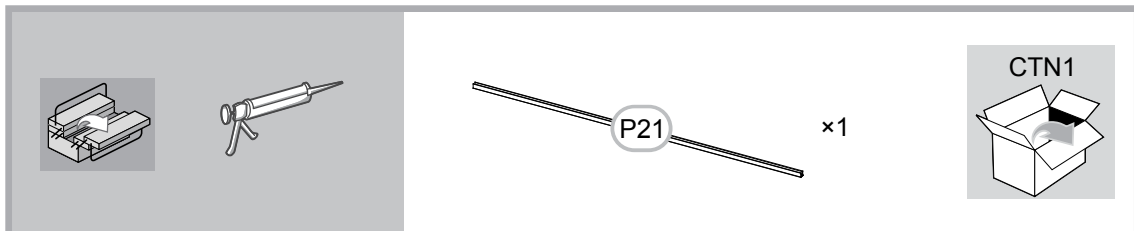
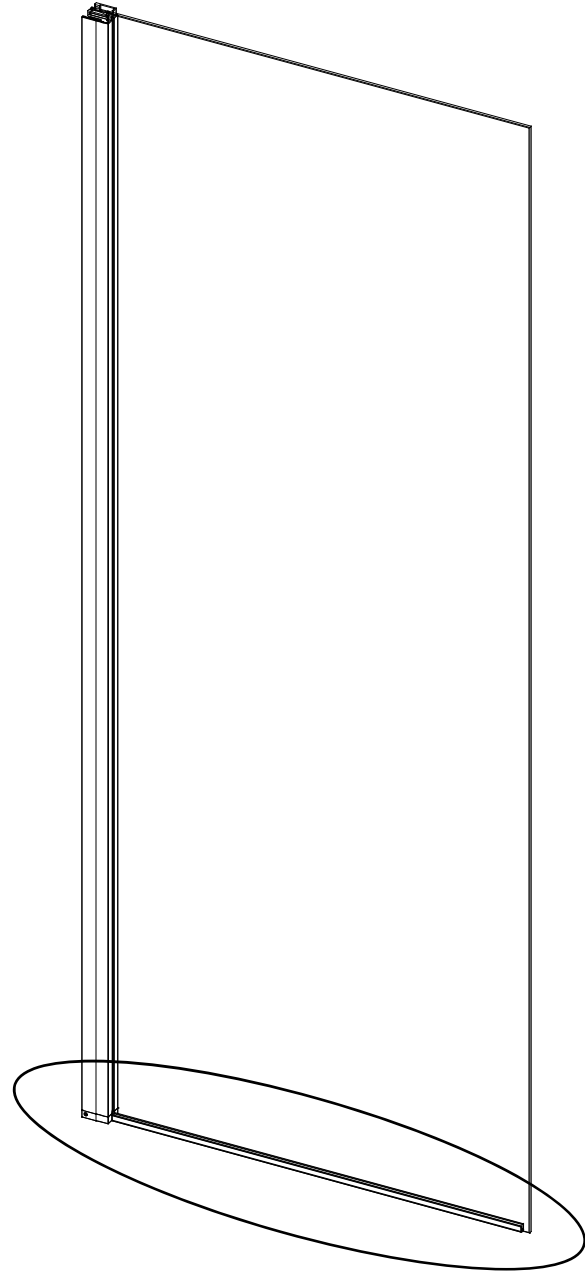
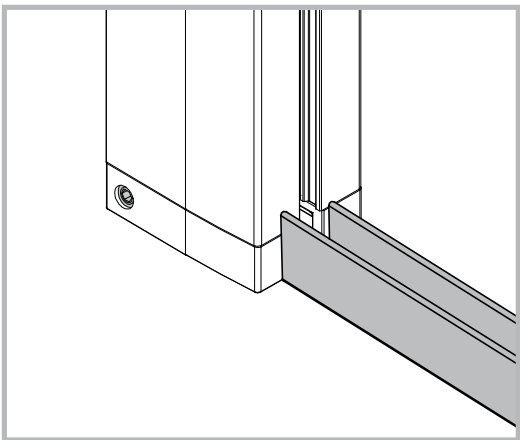
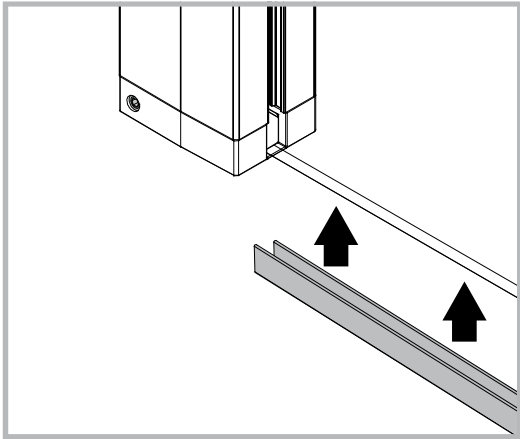
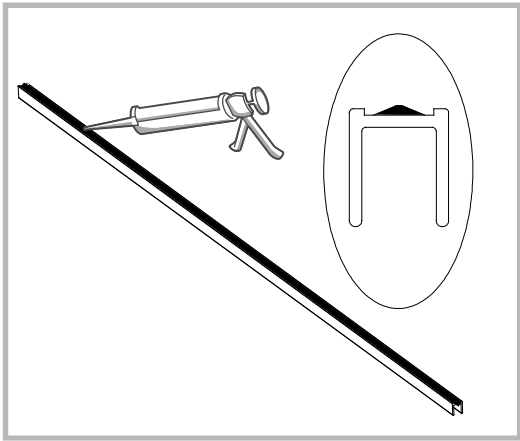


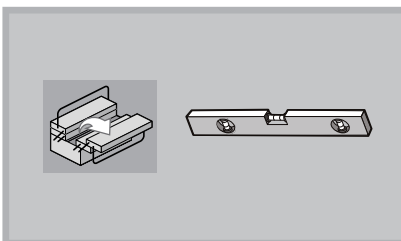
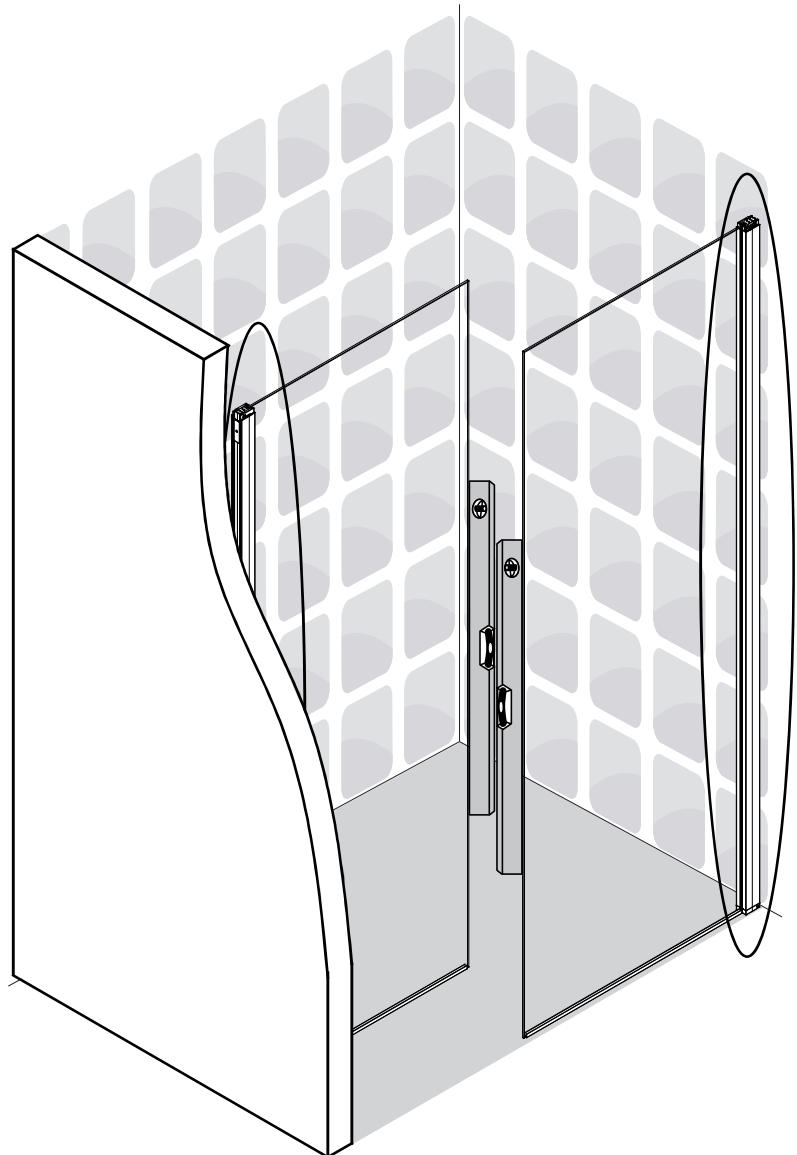
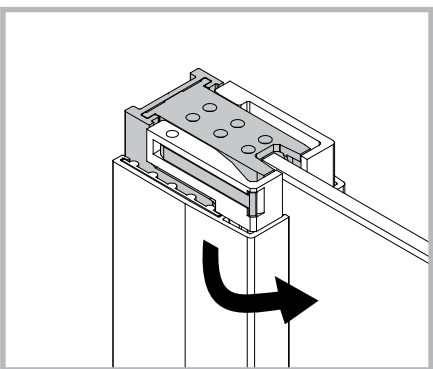
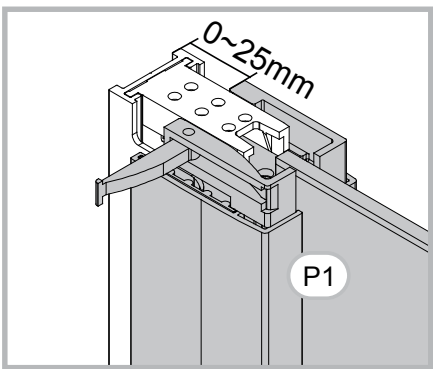
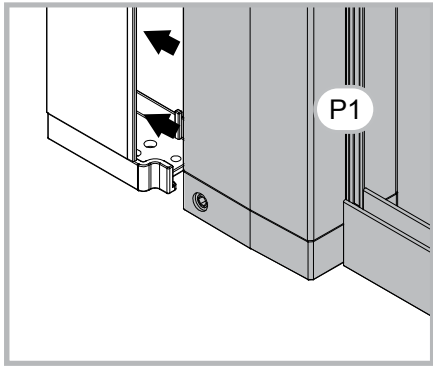
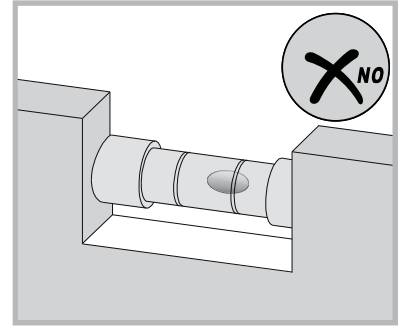
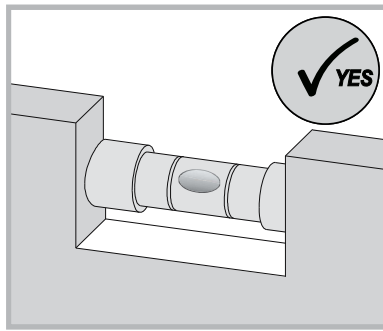
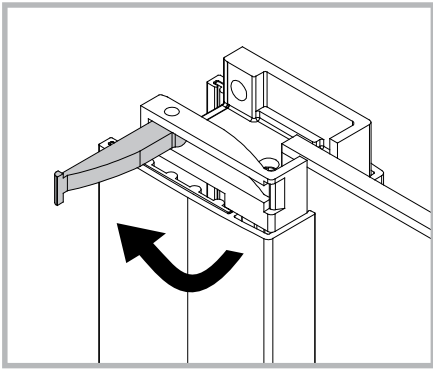




×1



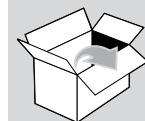


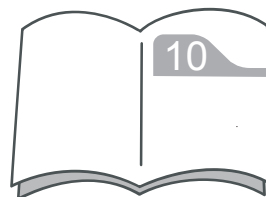
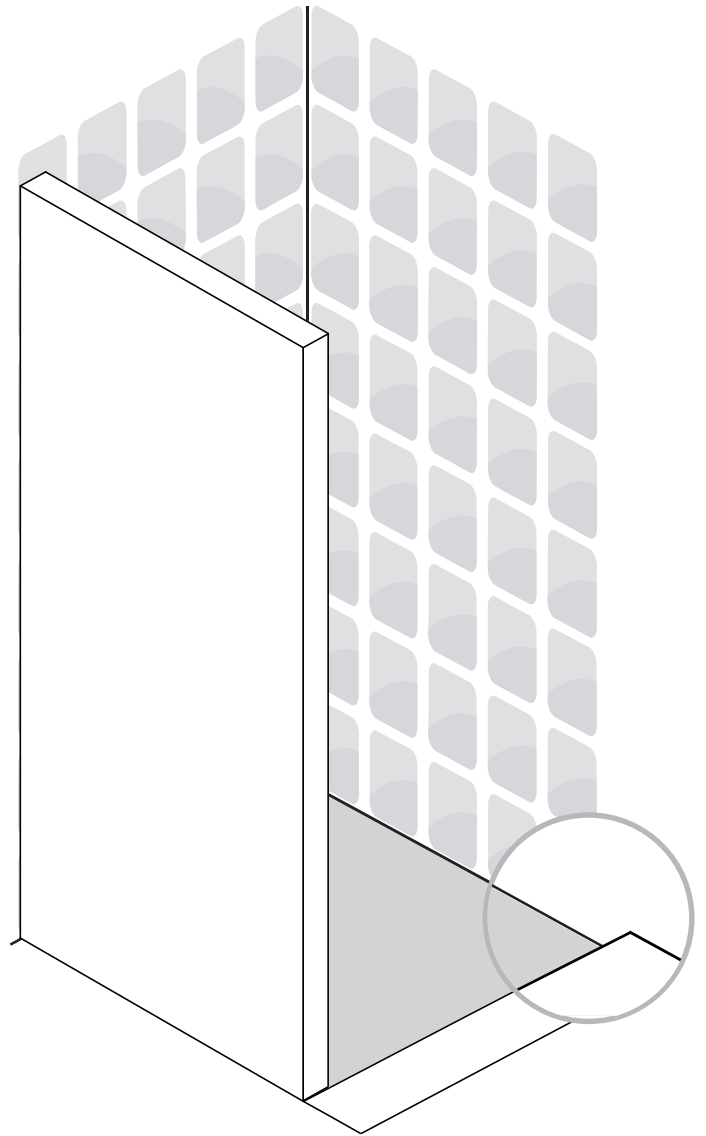
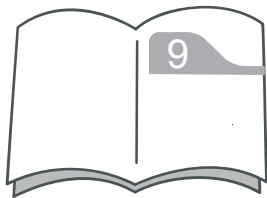
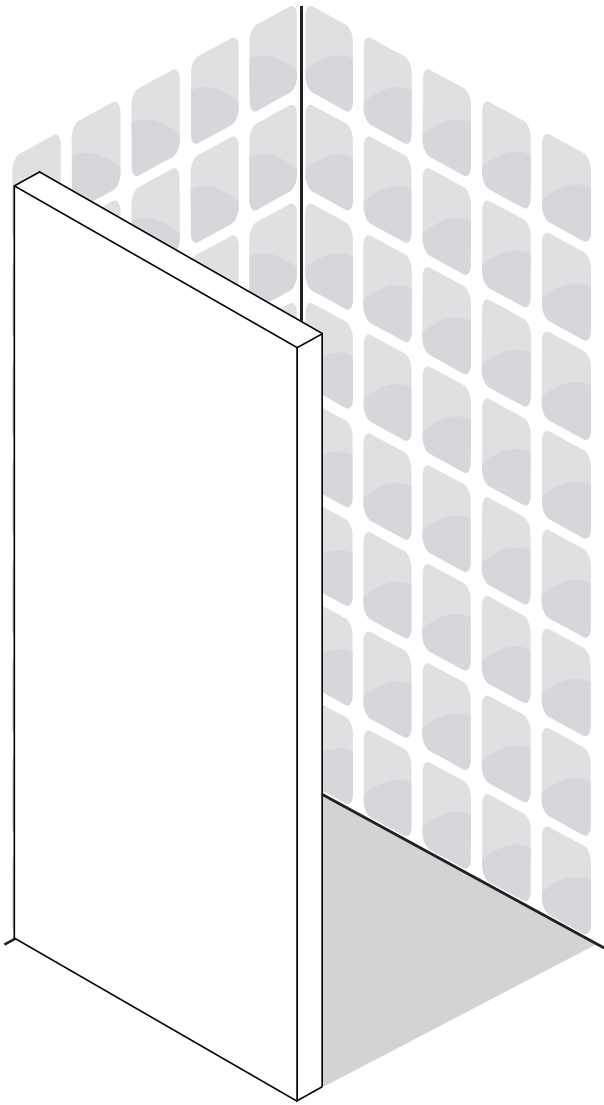


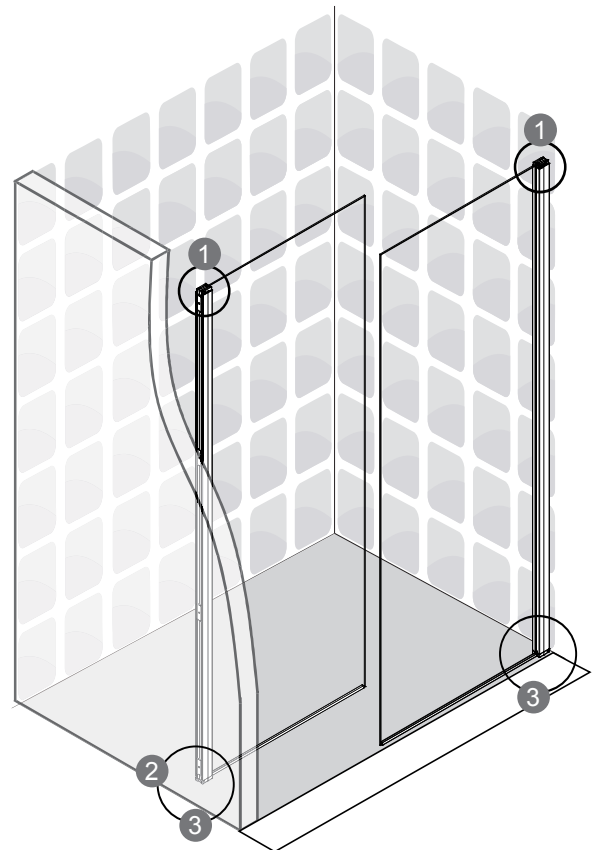
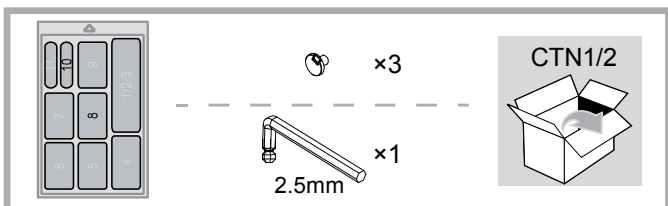
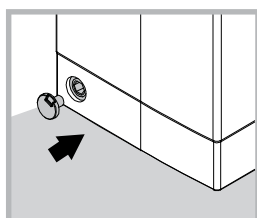
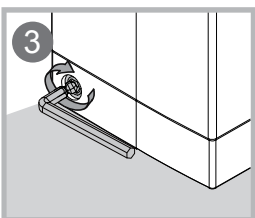
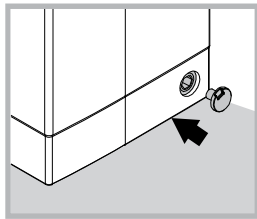
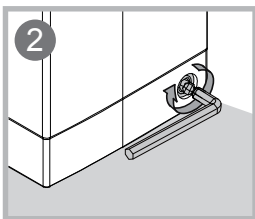
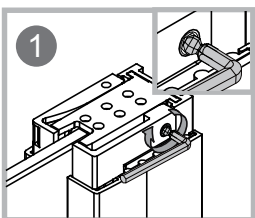
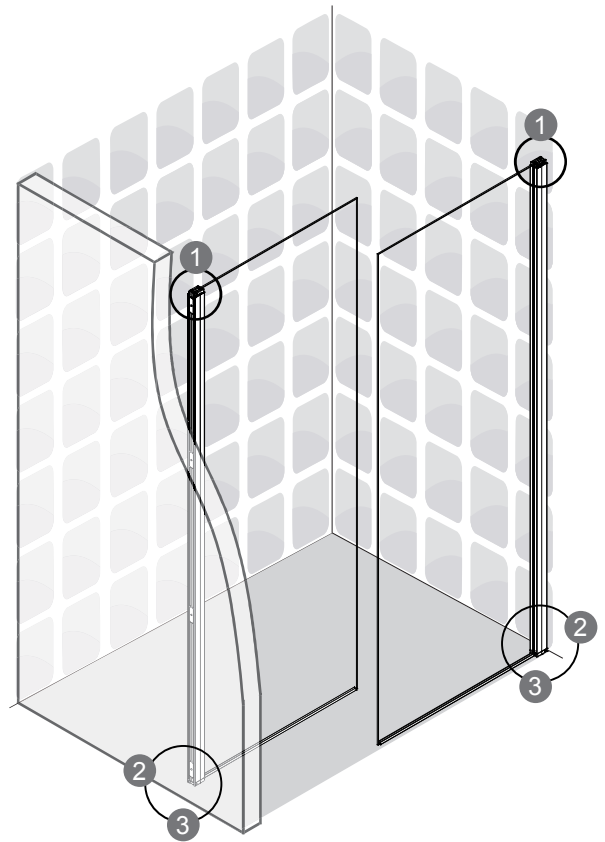
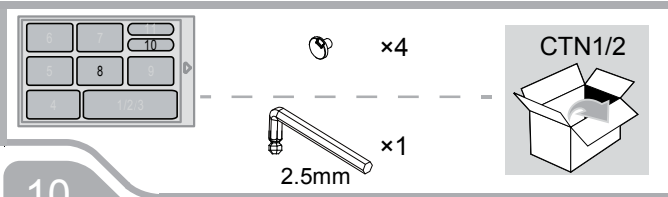
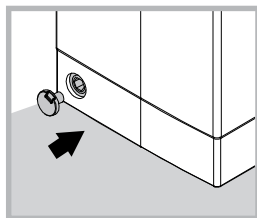
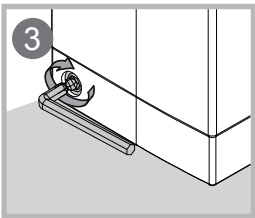
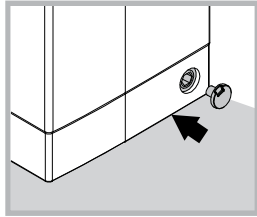
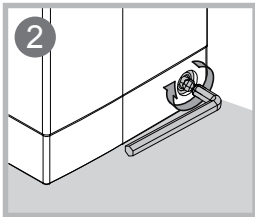
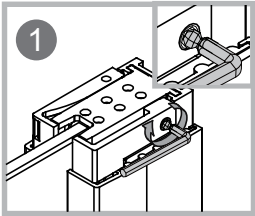
P1

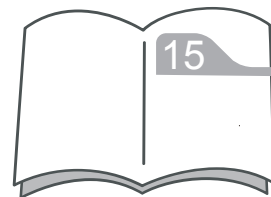
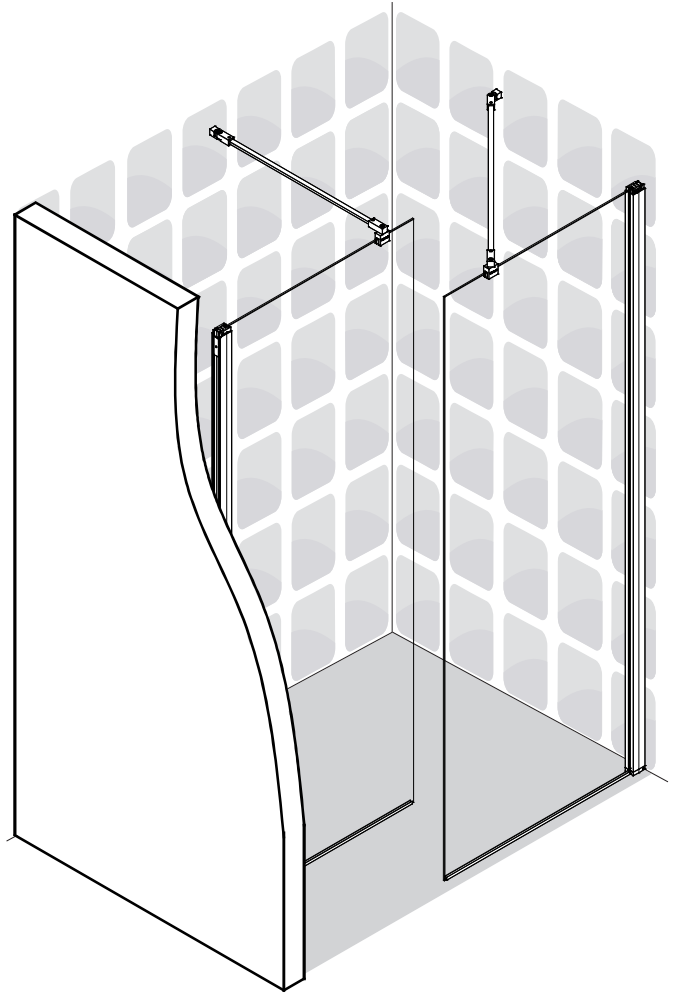
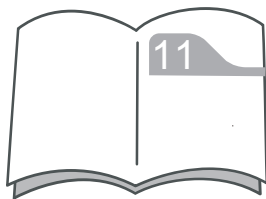
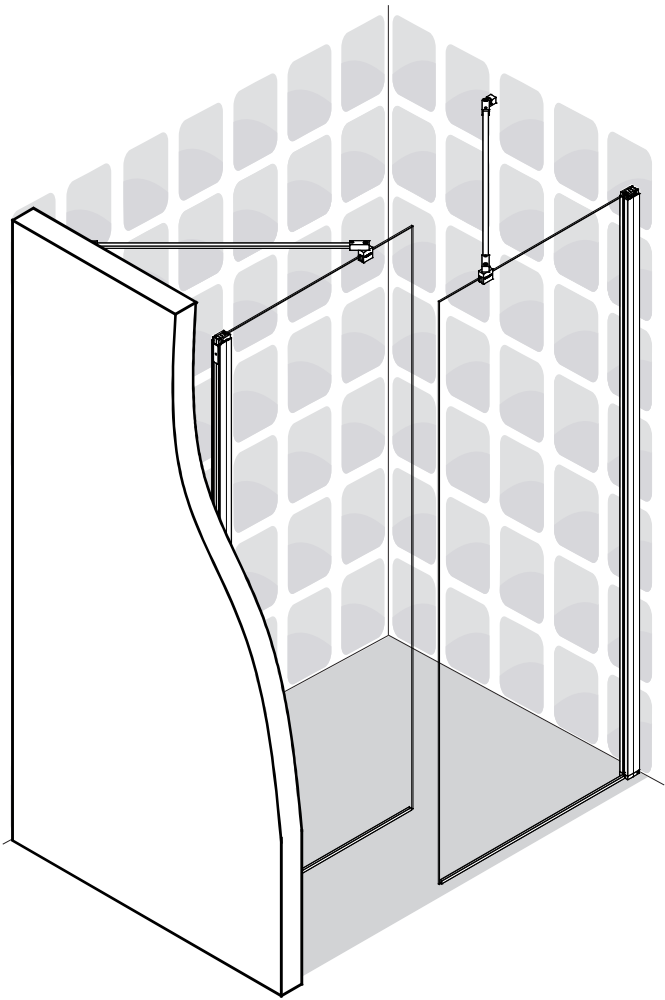


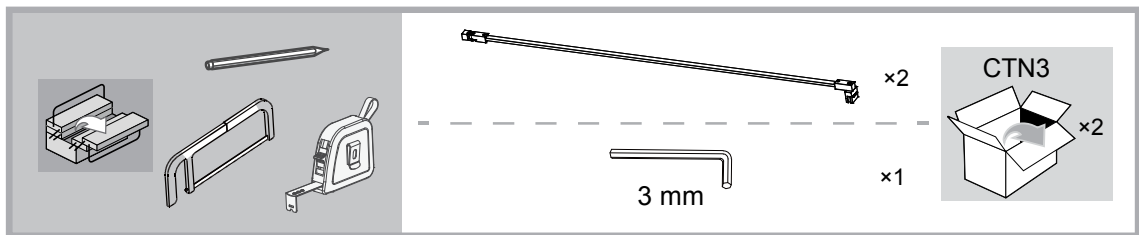
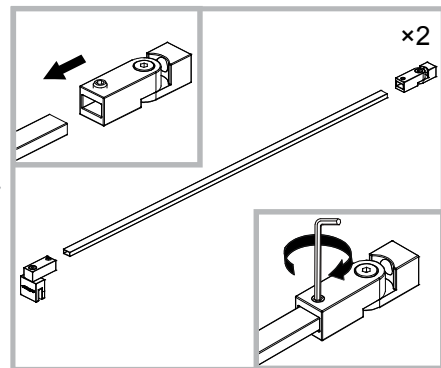
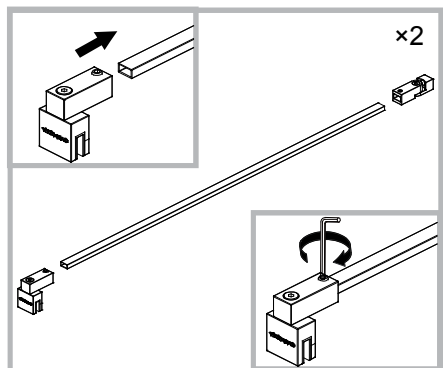
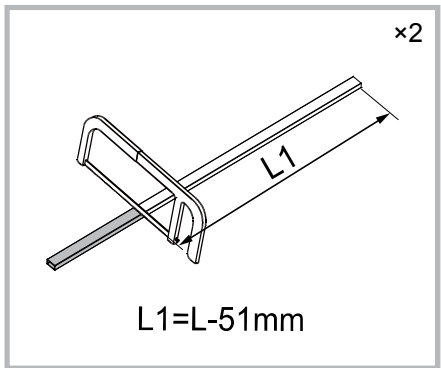
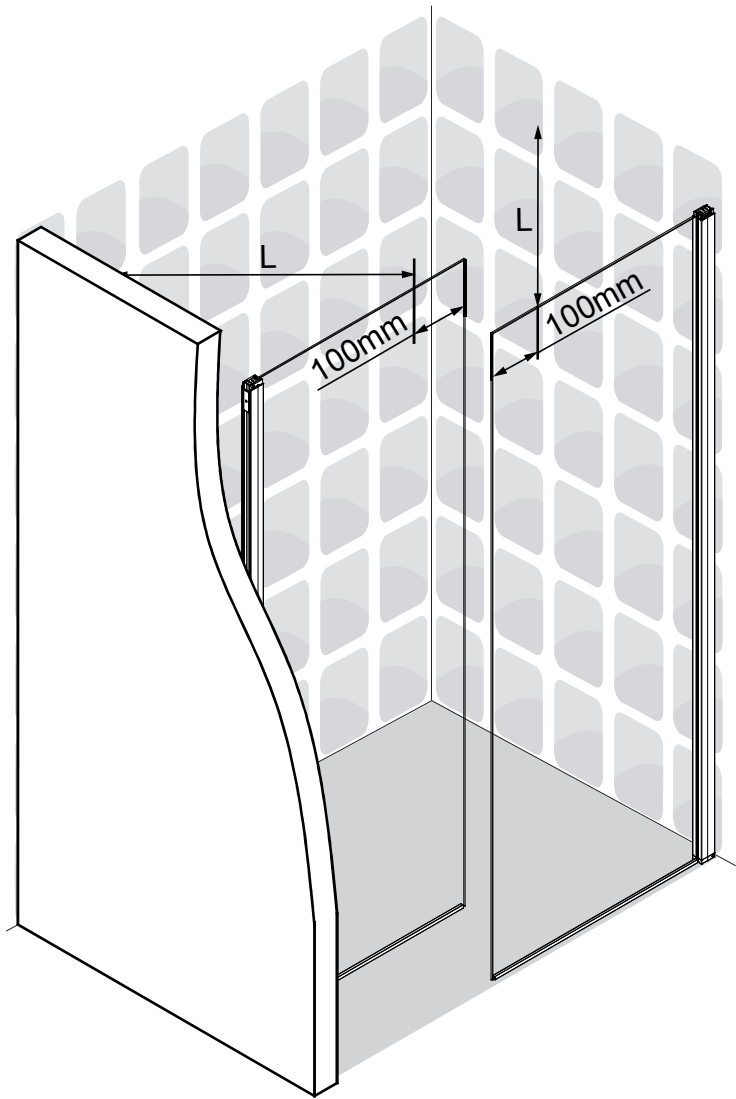
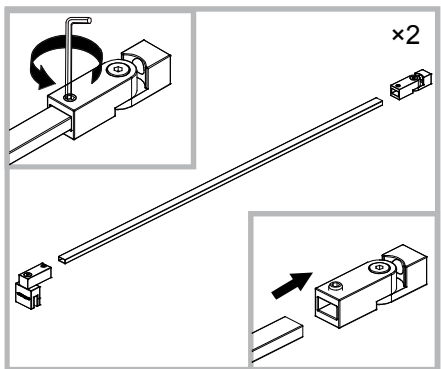
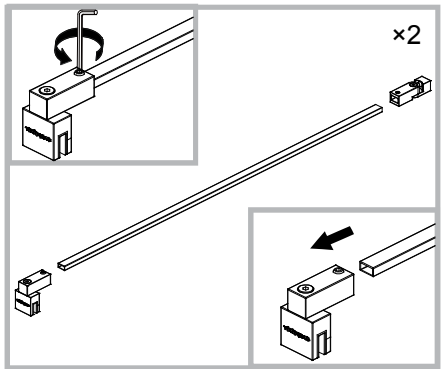
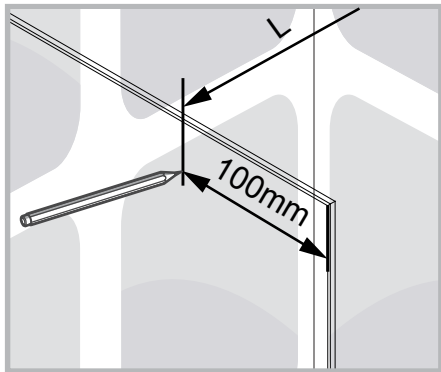
CTN1/2

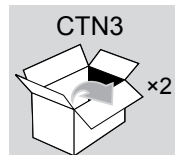
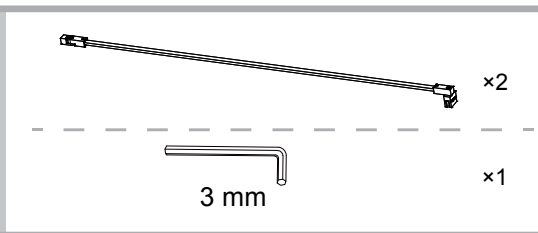
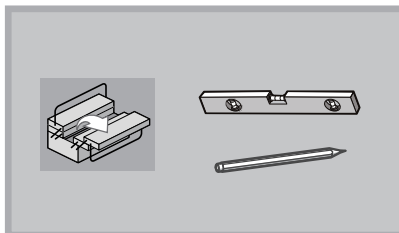
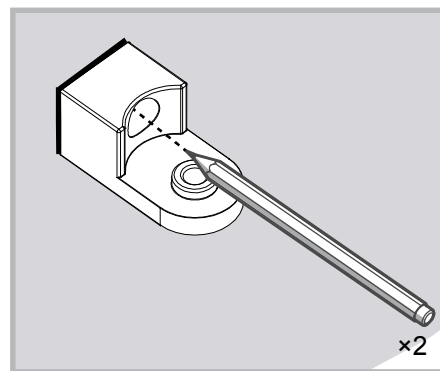
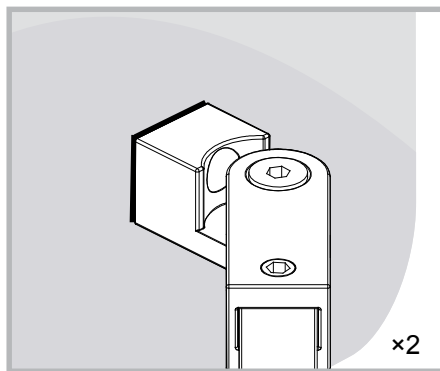
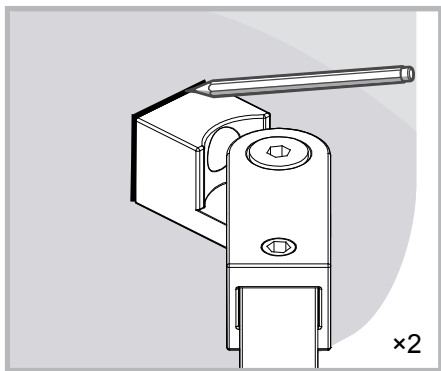
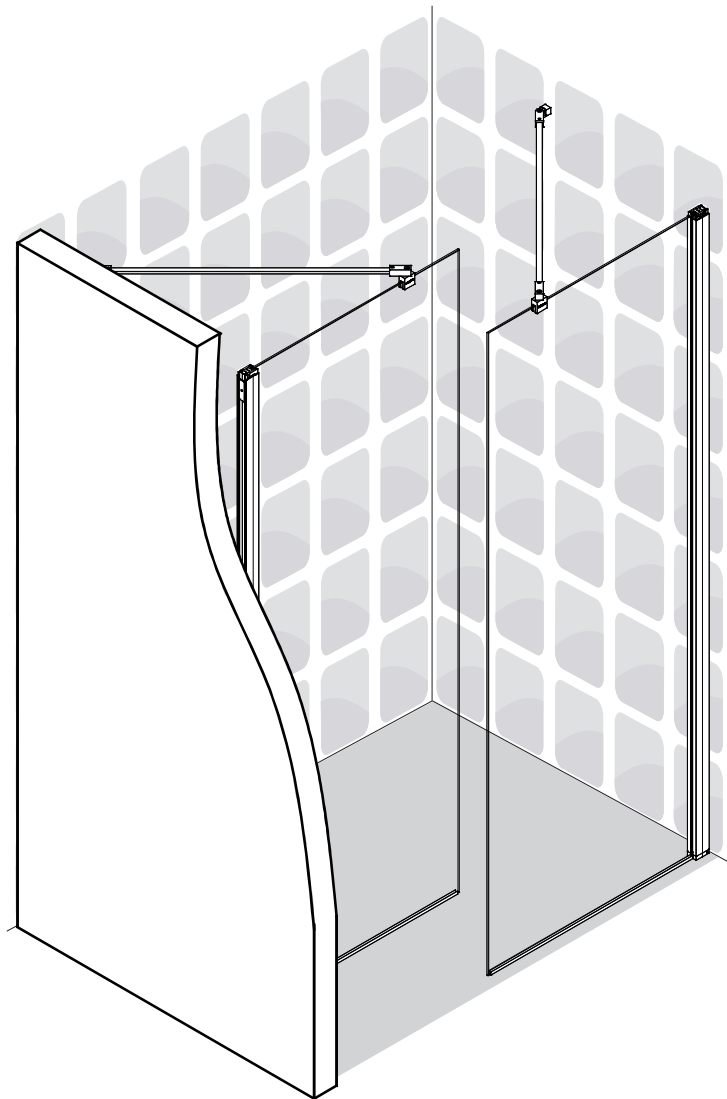
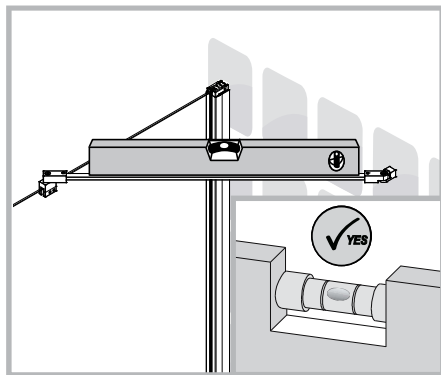
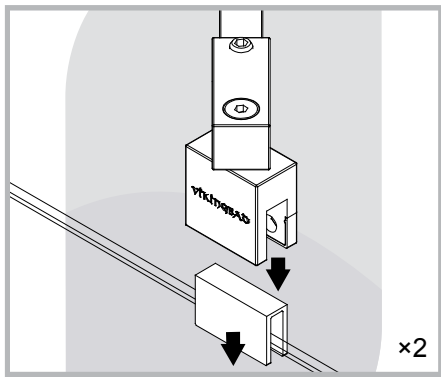


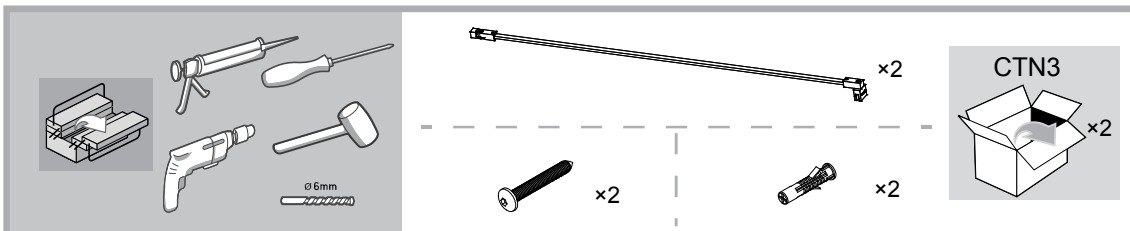
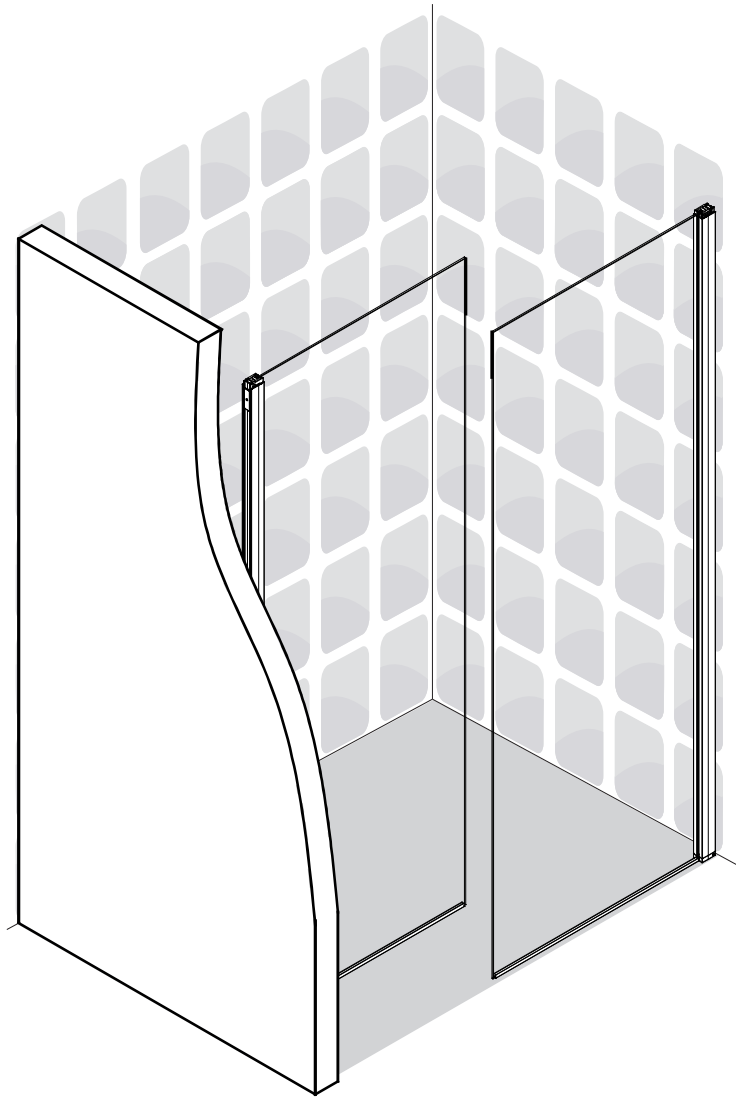
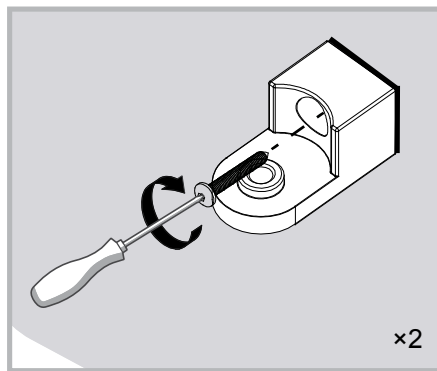
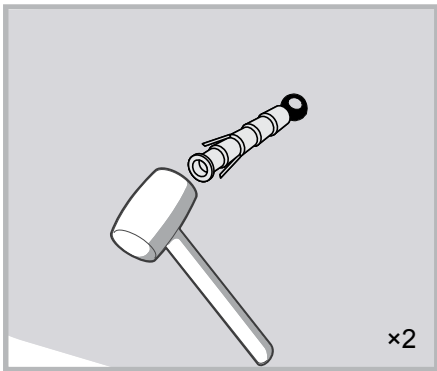
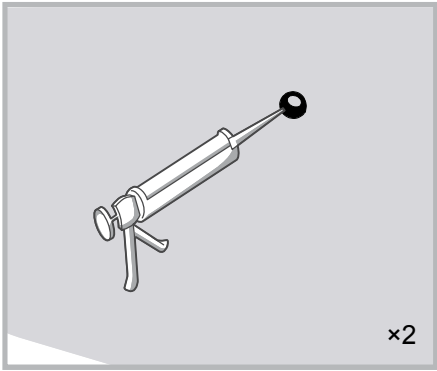
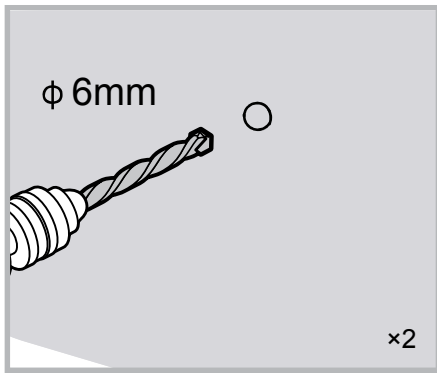


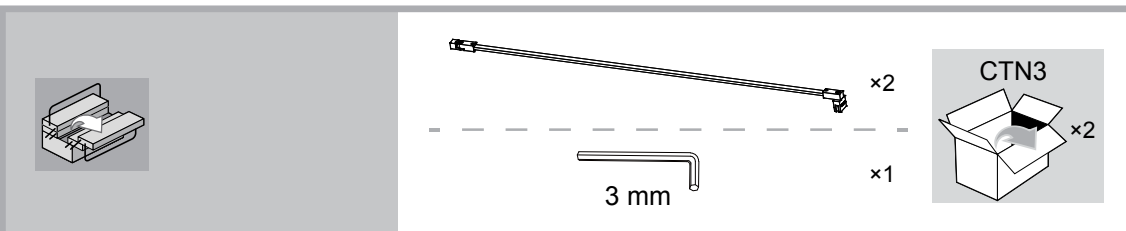
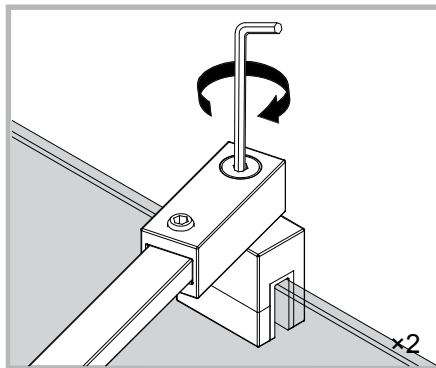
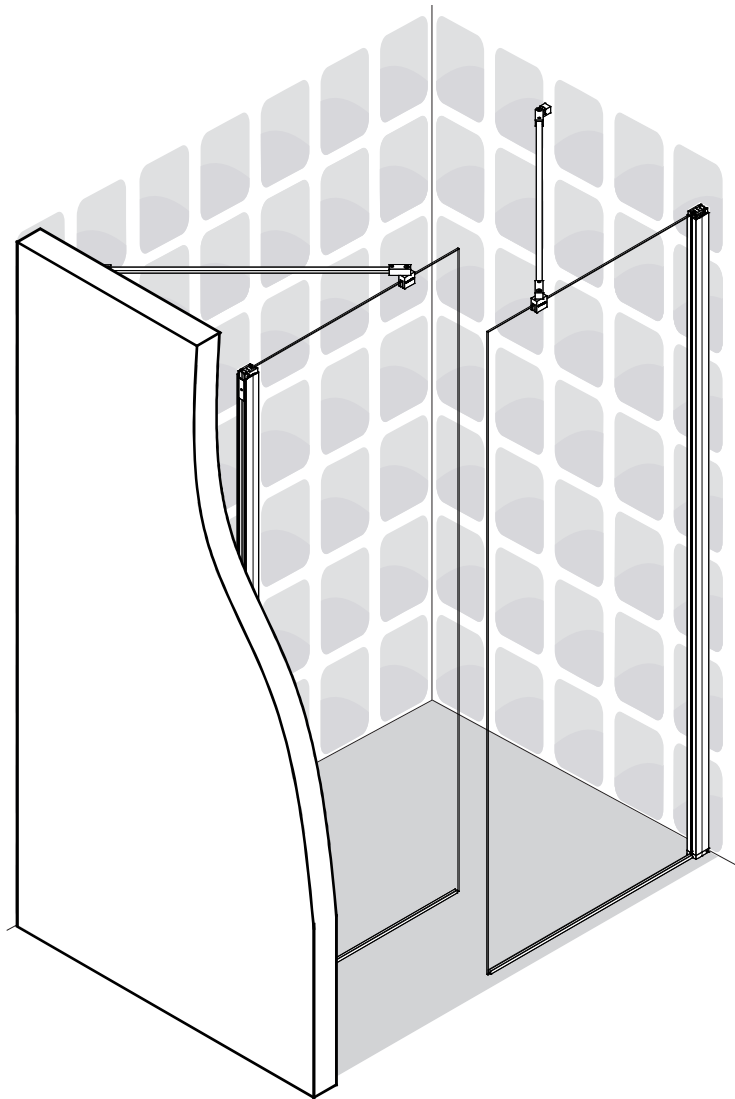
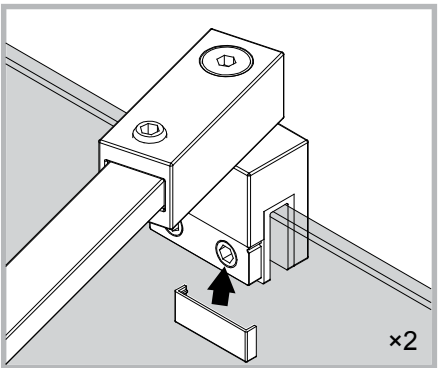
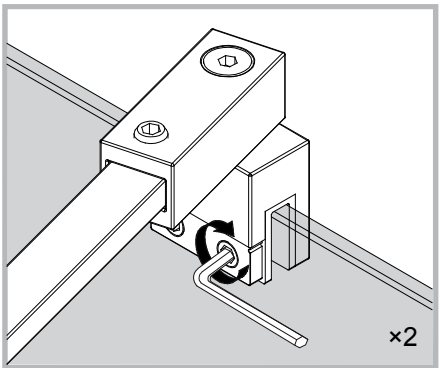
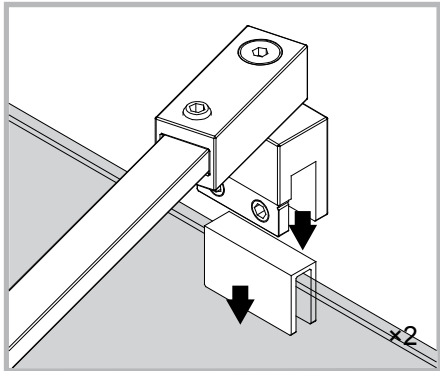
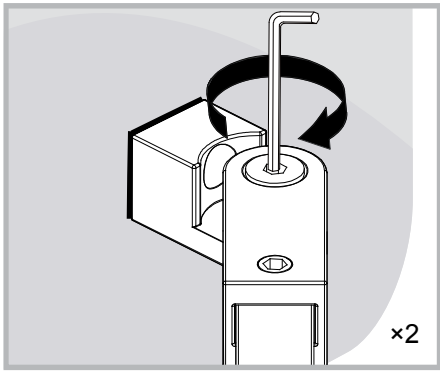


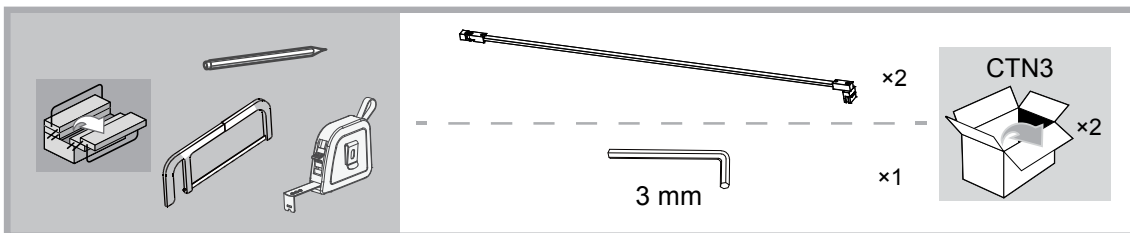
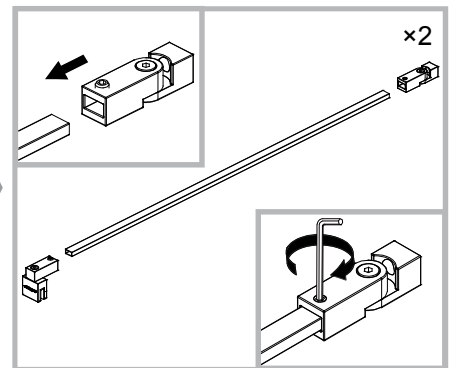
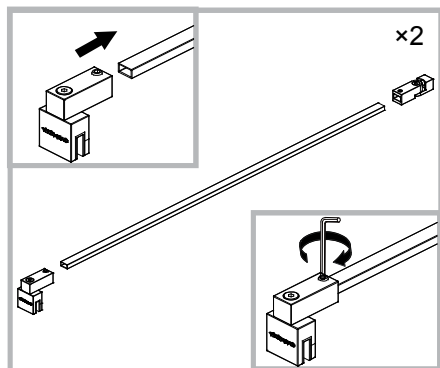
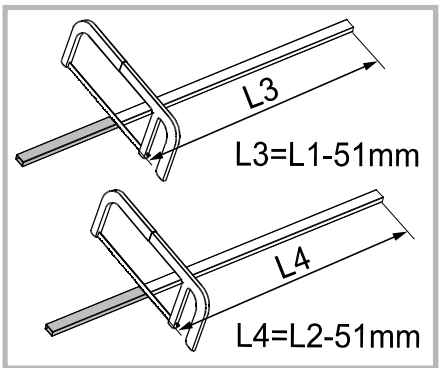
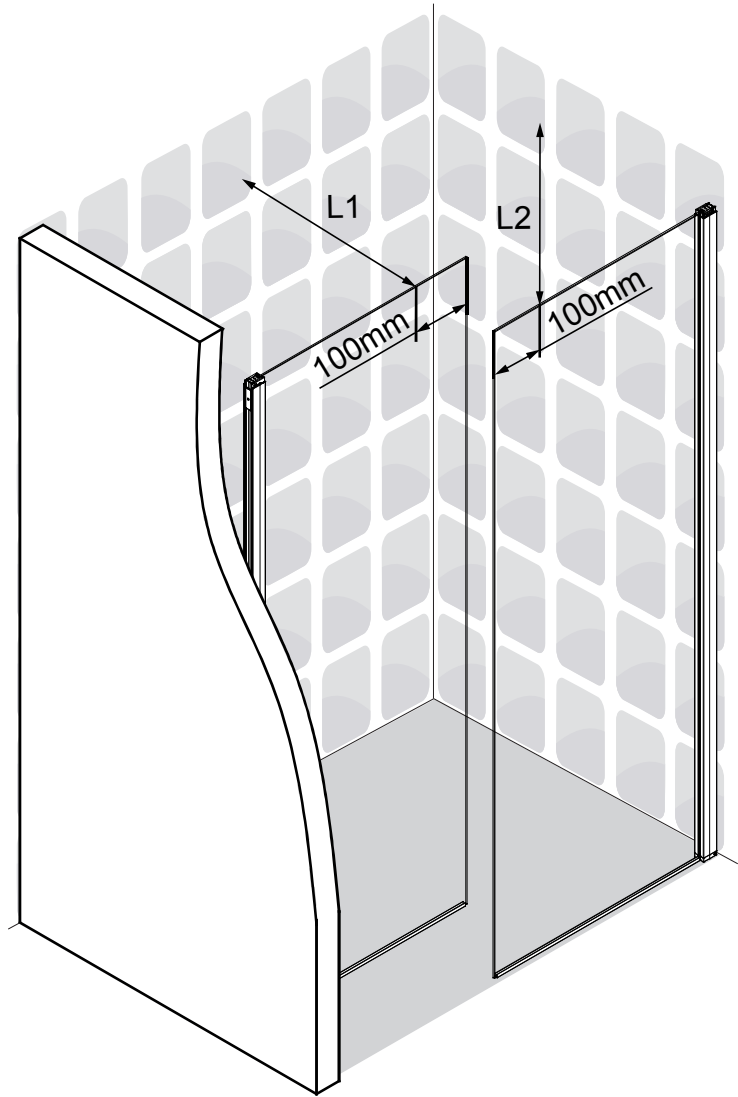
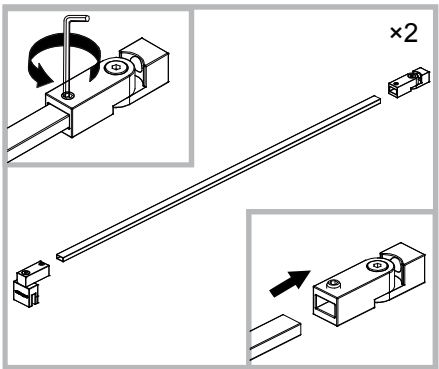
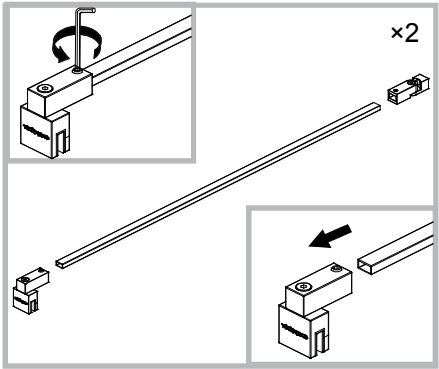
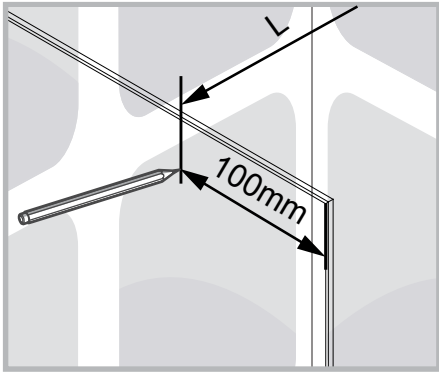


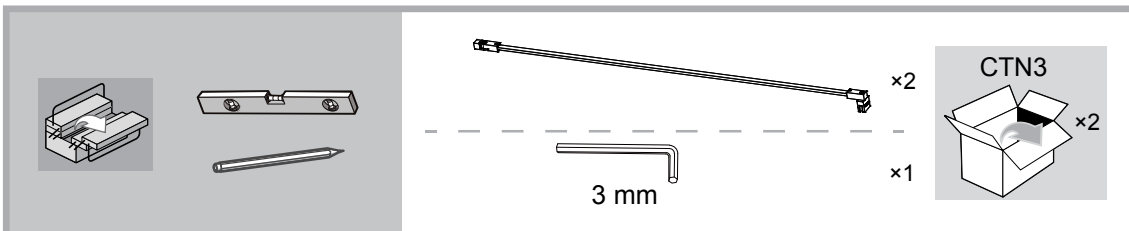
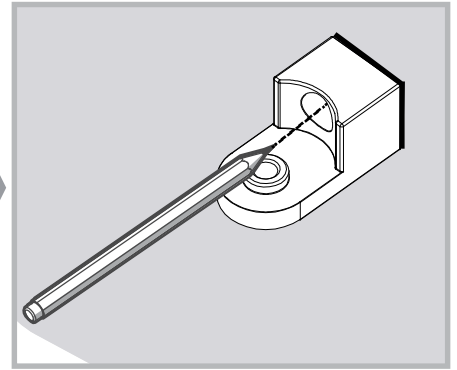
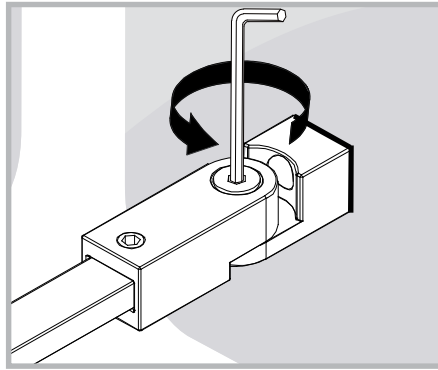
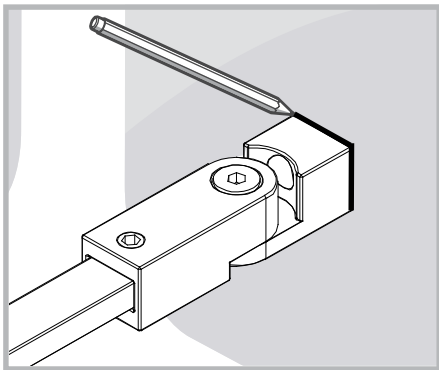
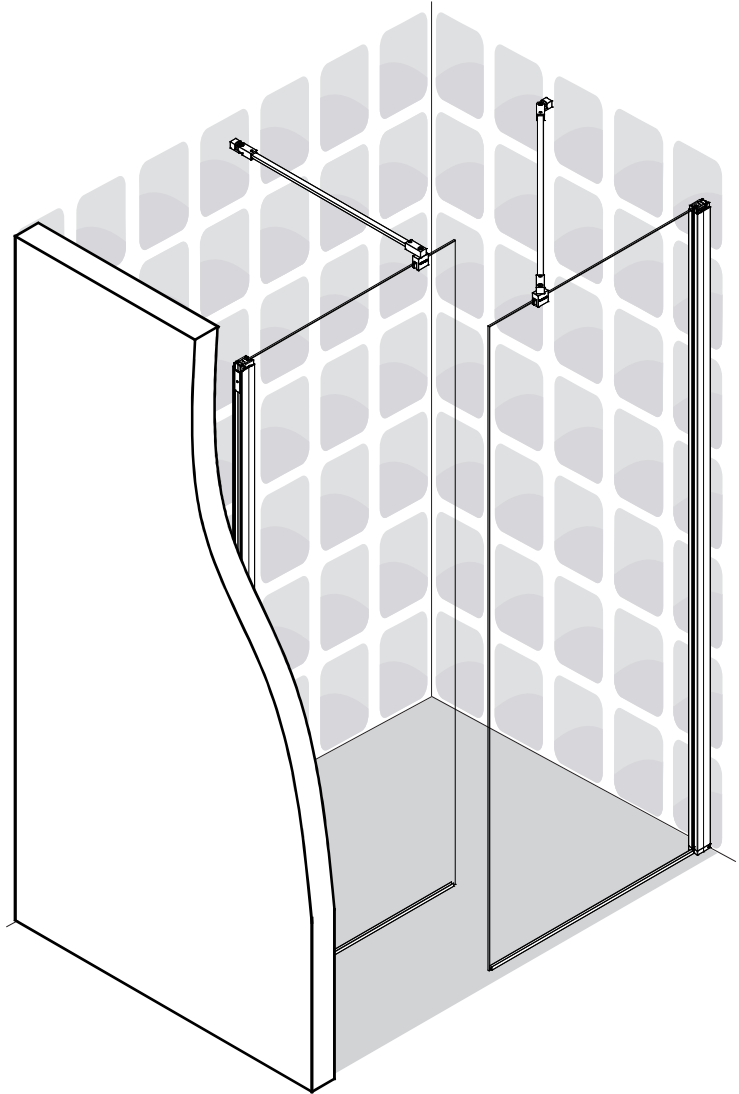
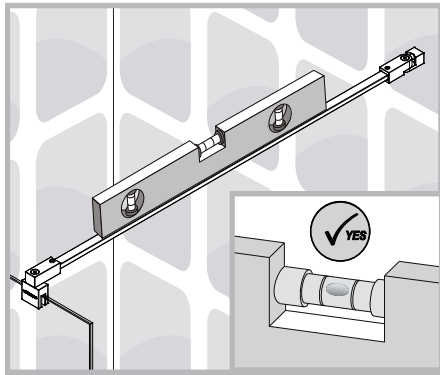
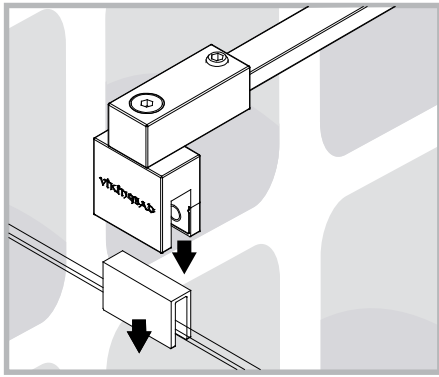


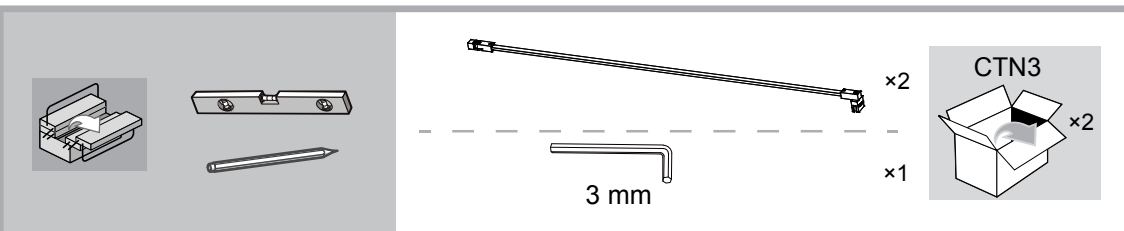
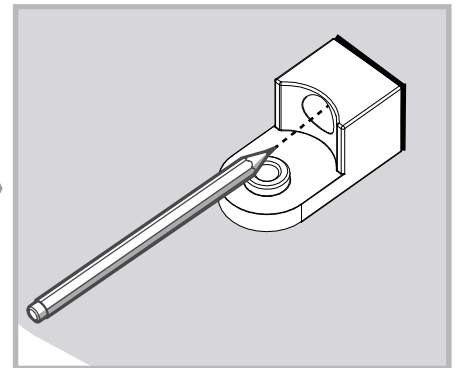
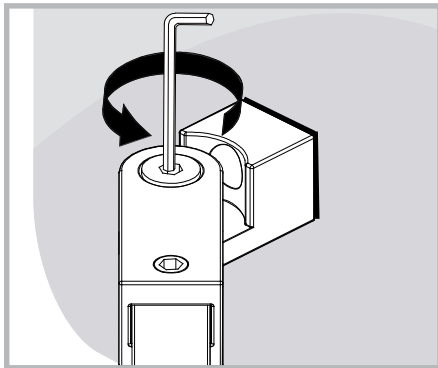
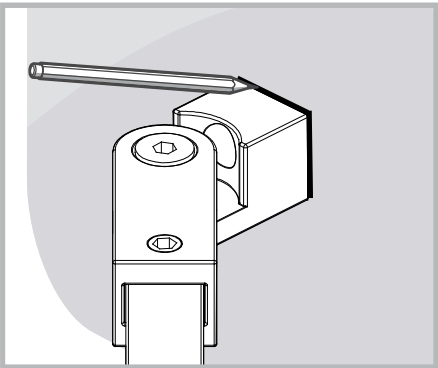
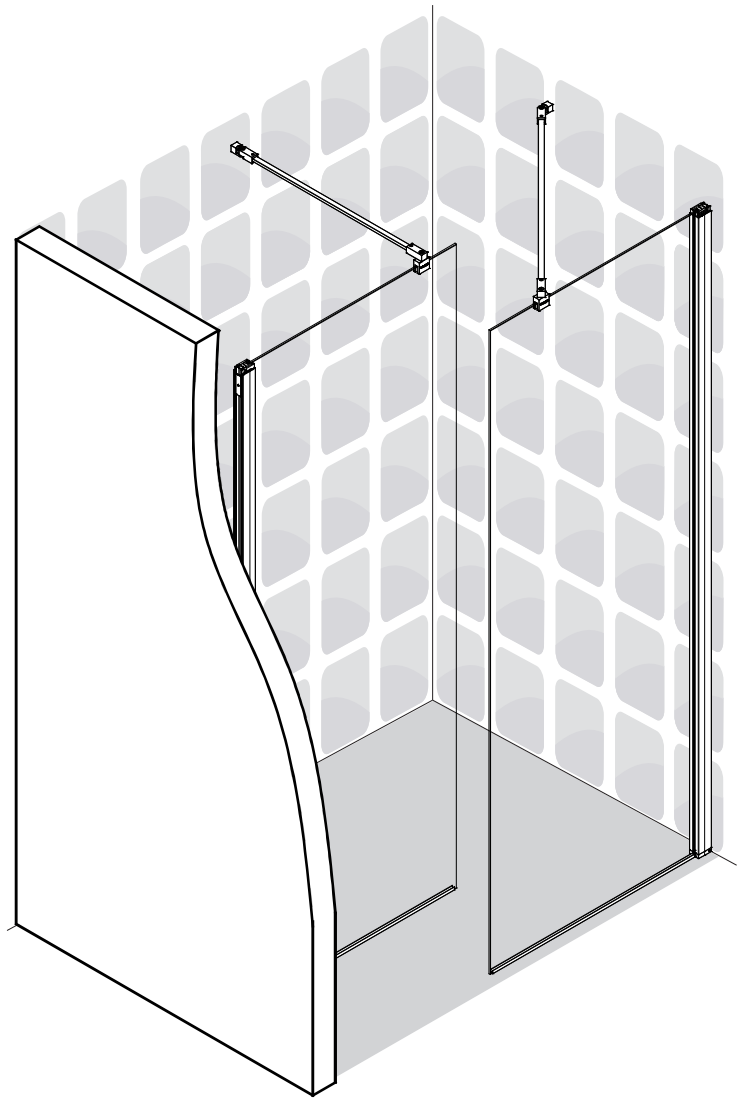
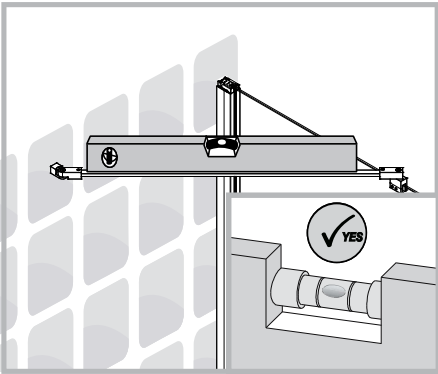
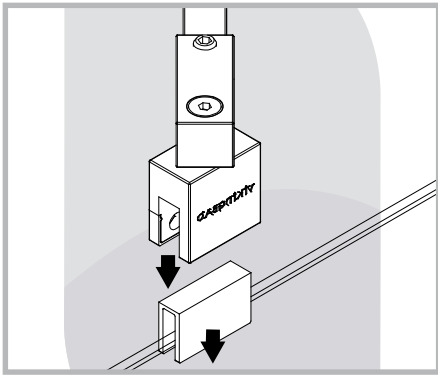


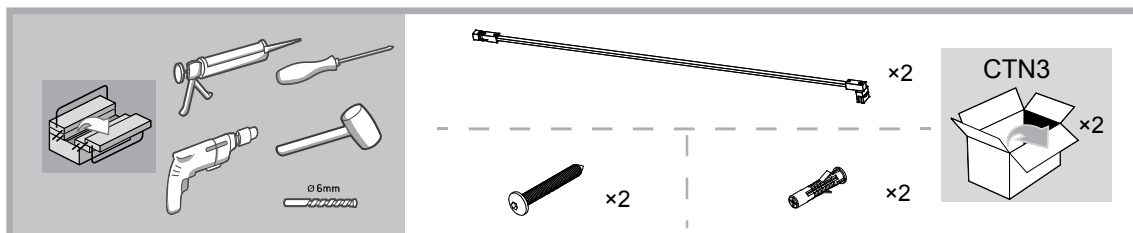
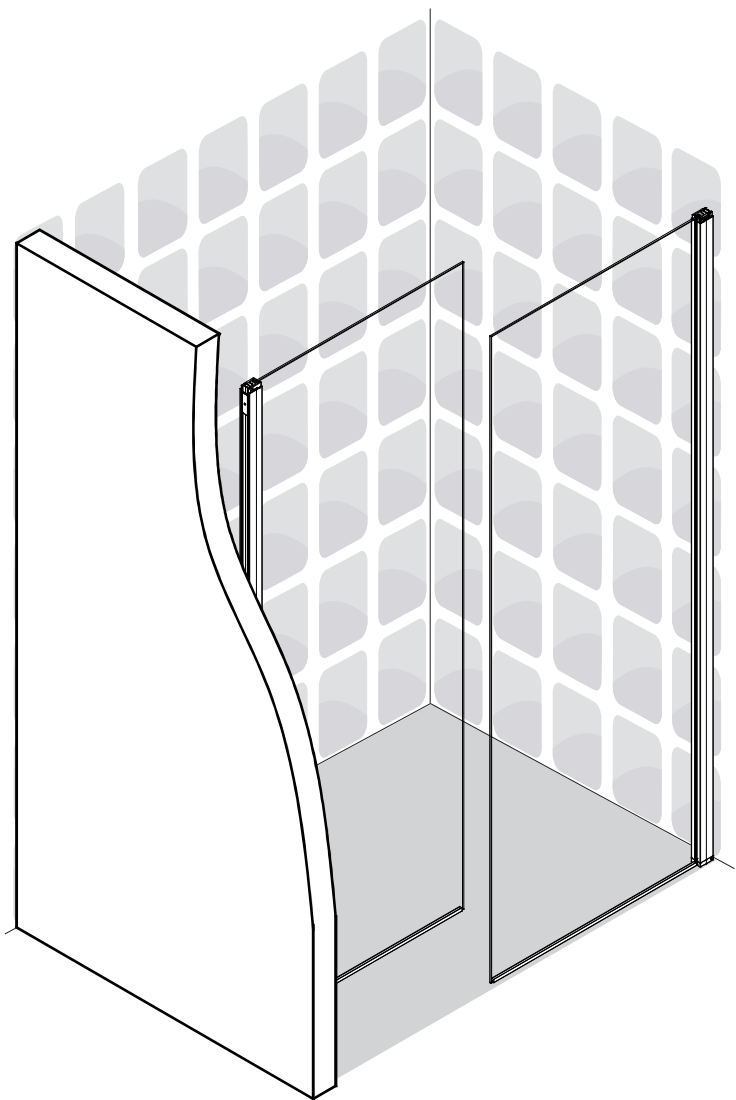
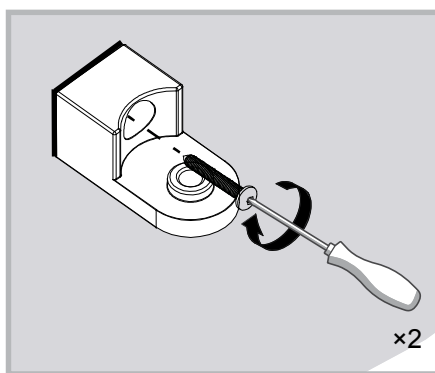
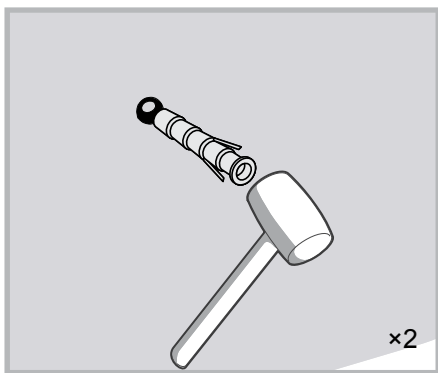
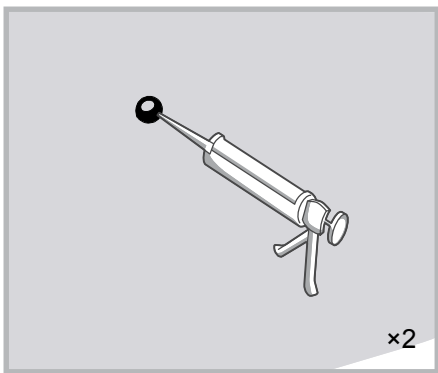
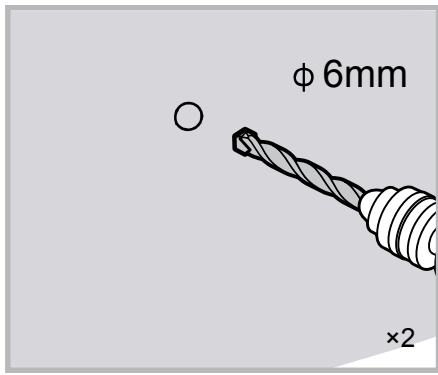


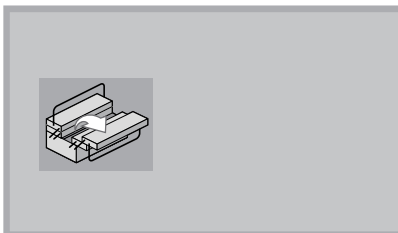
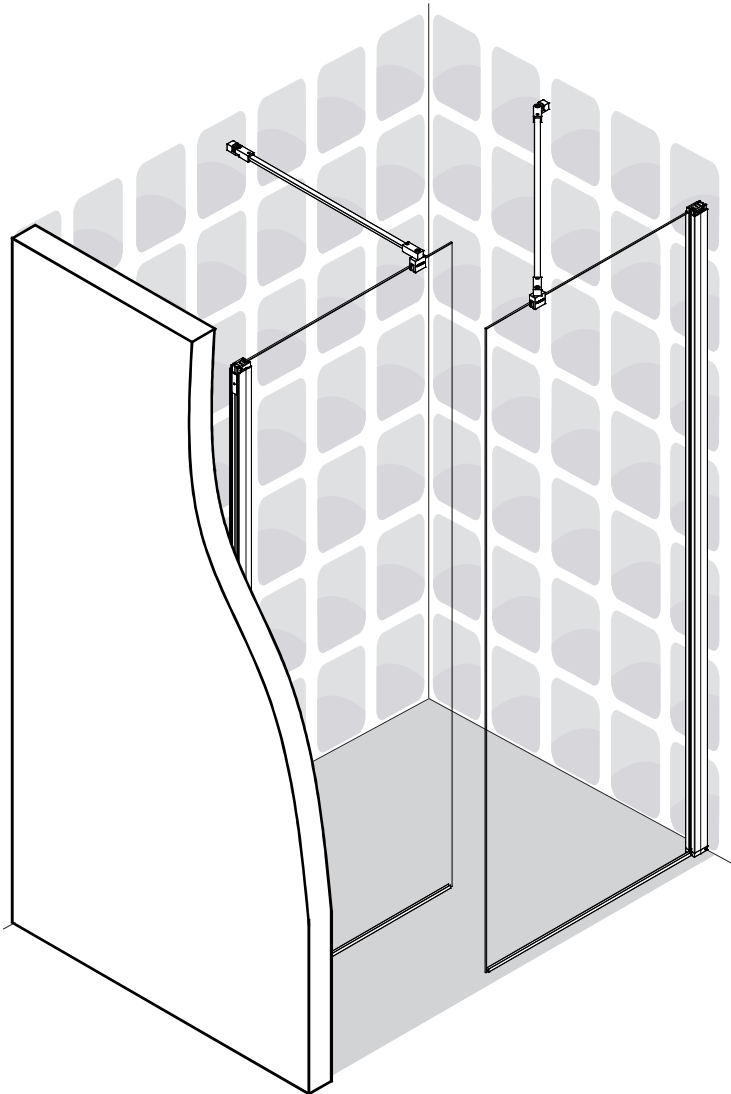
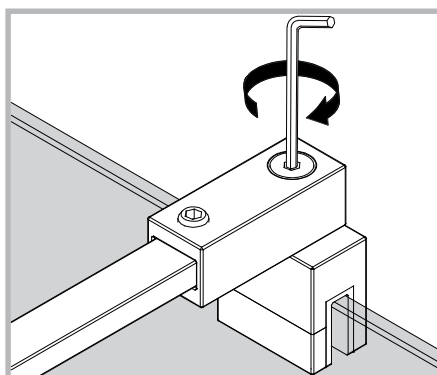
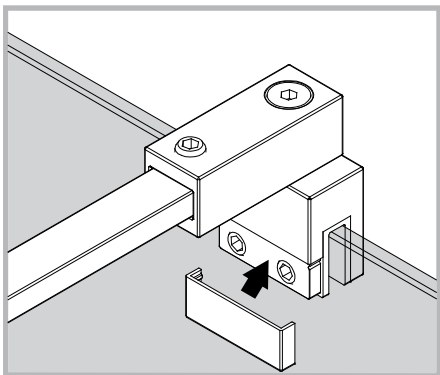
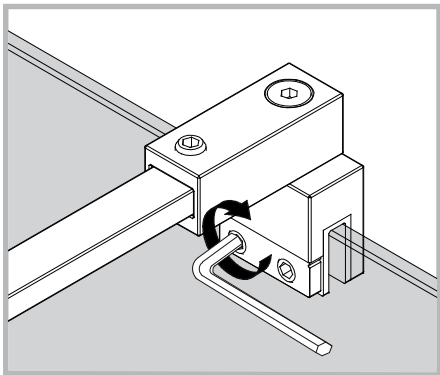
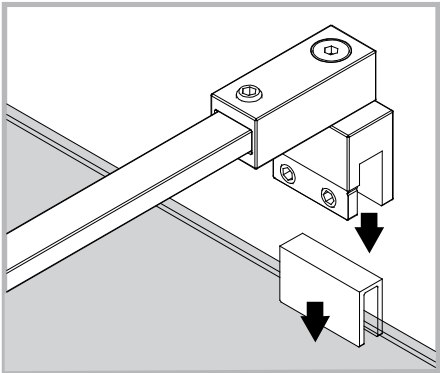
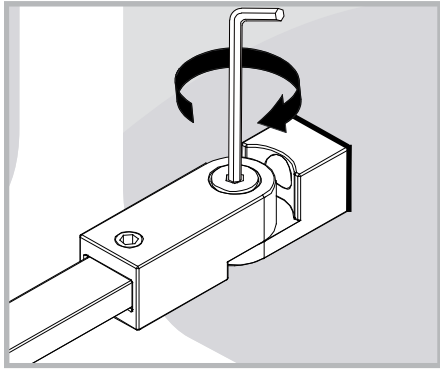



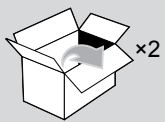



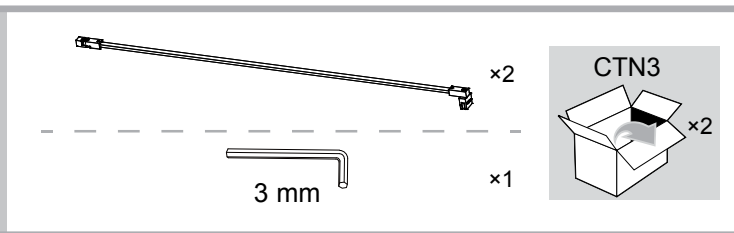
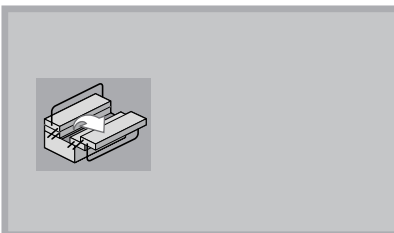
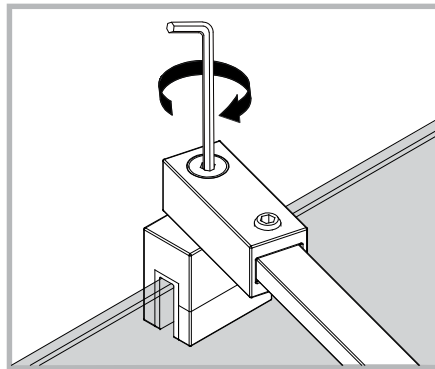
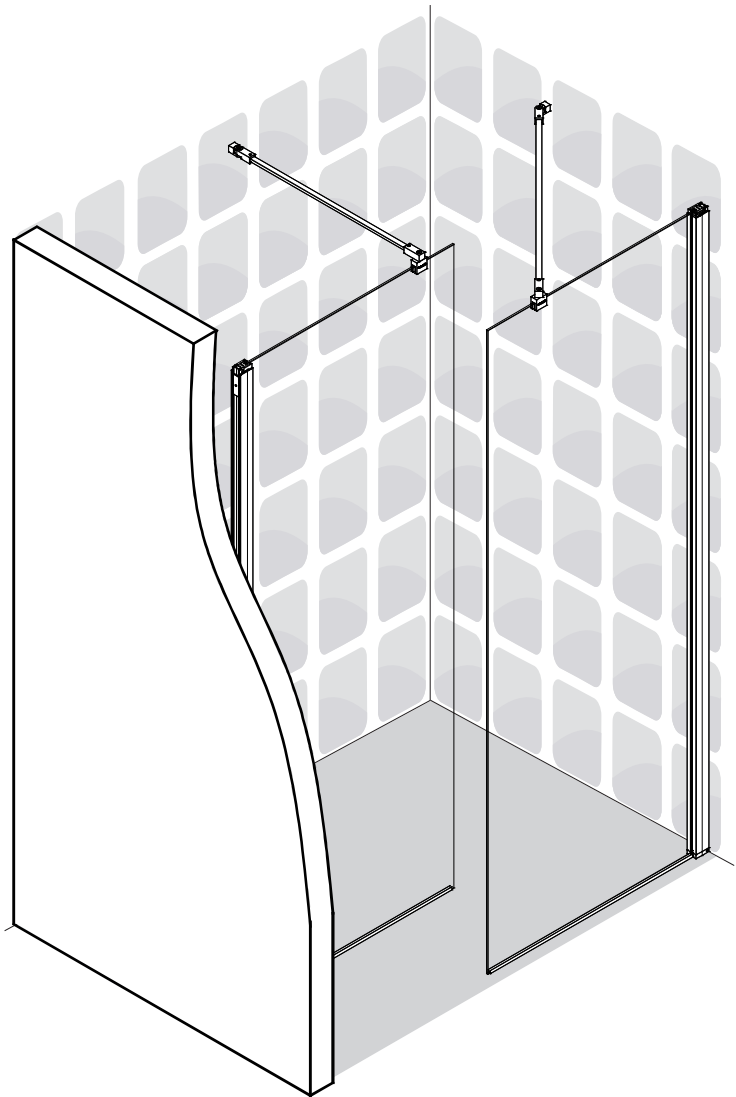
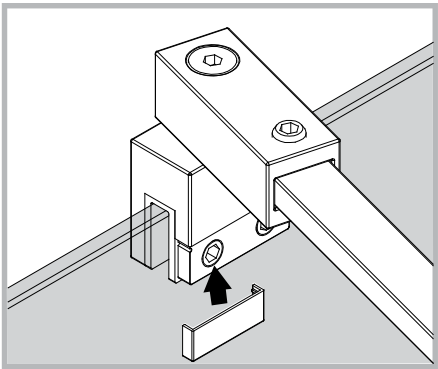
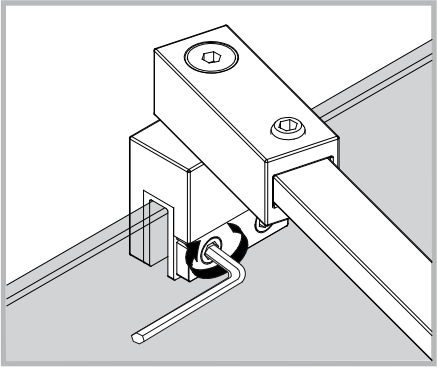
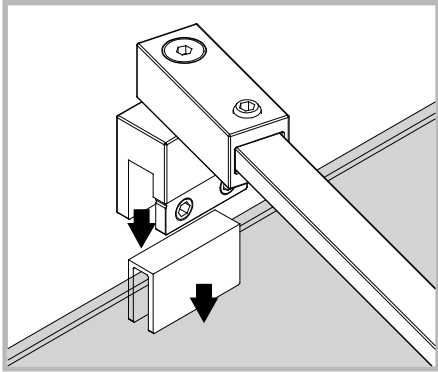
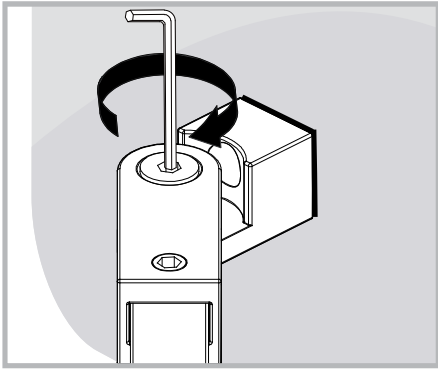


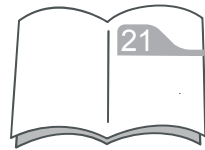
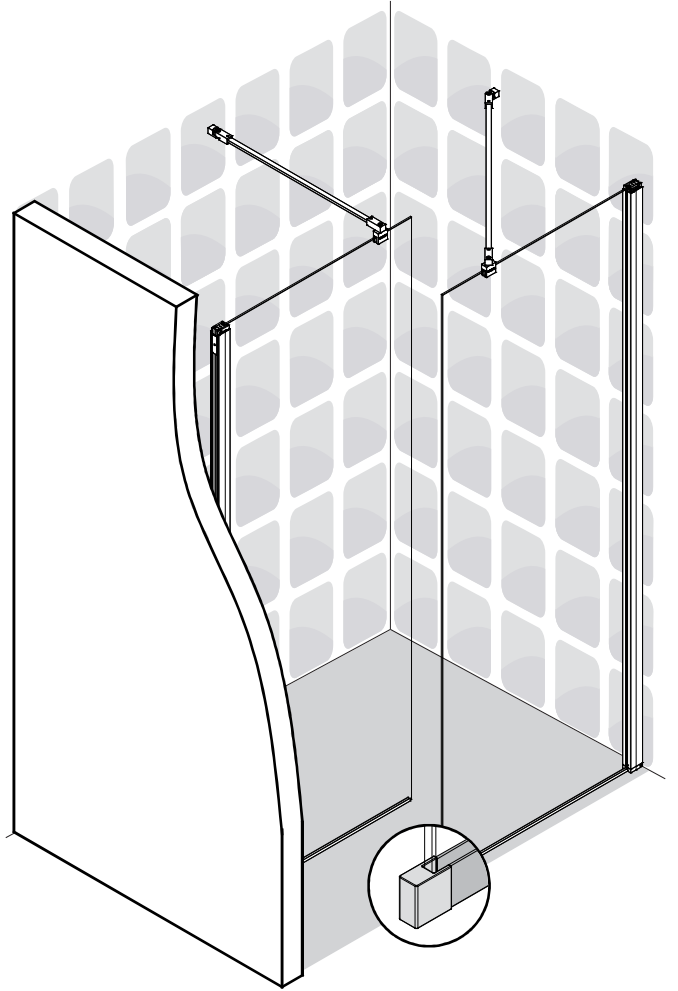
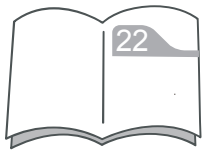
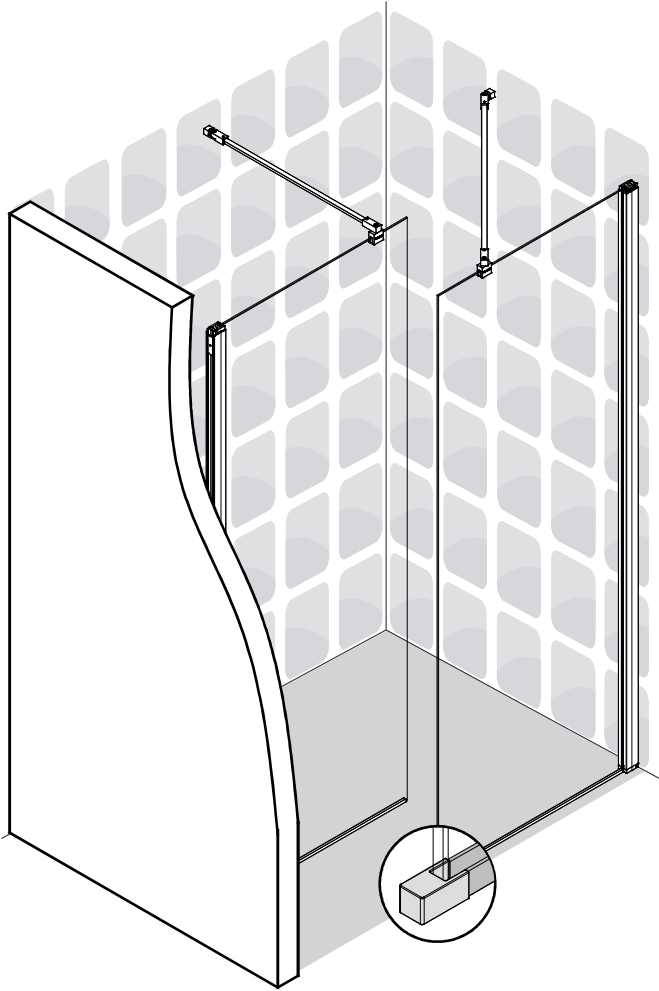


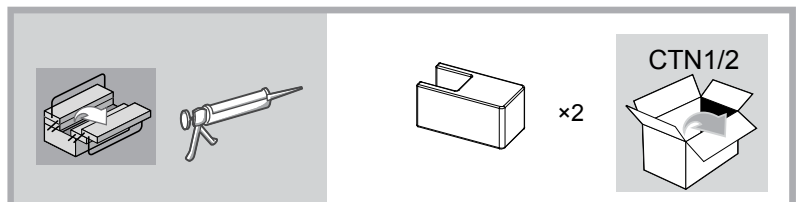
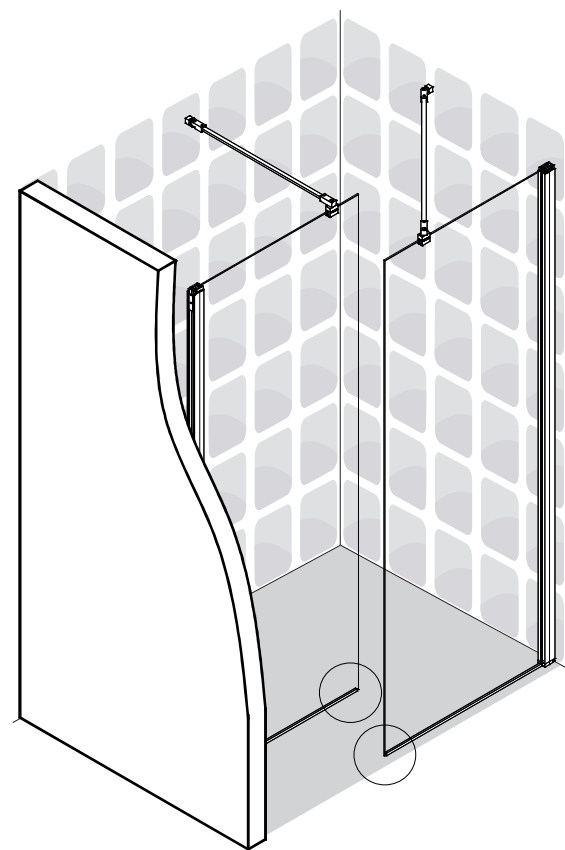
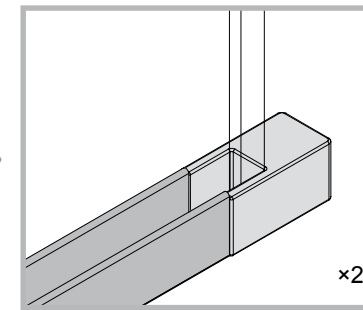
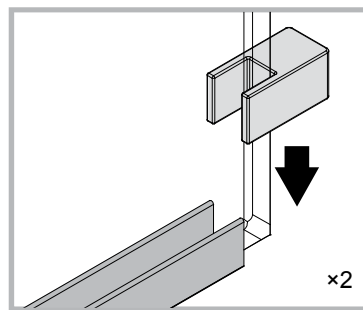
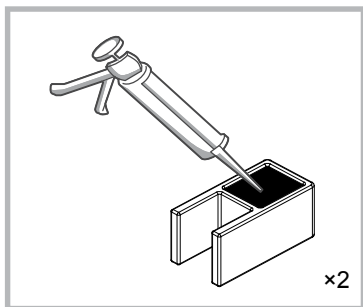
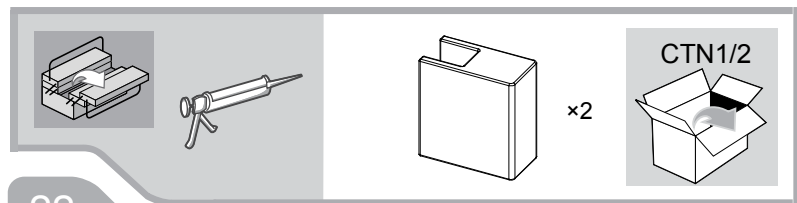
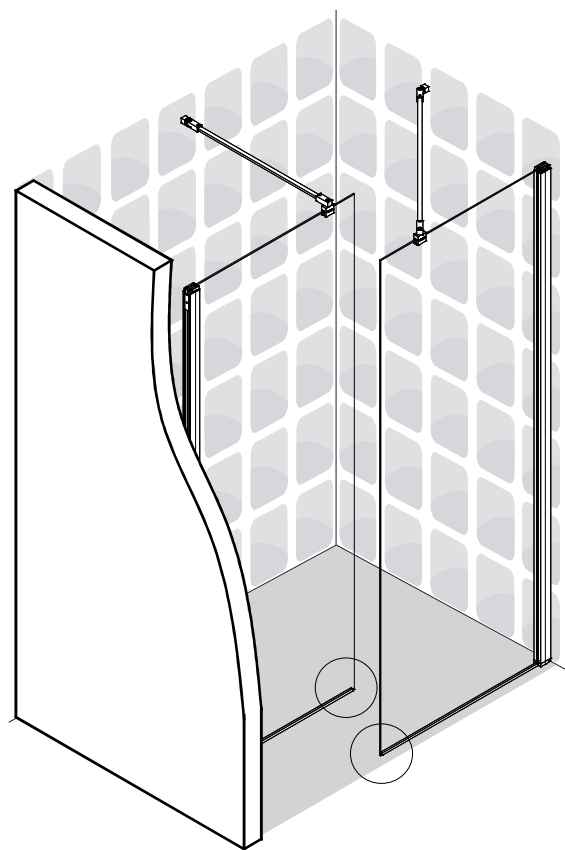
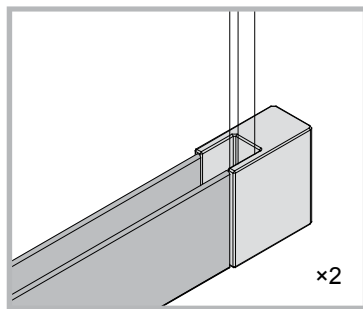
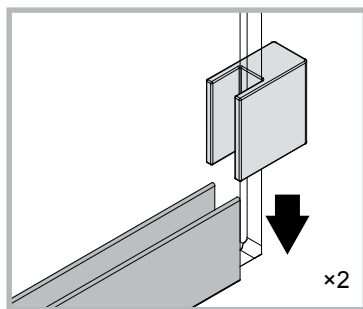
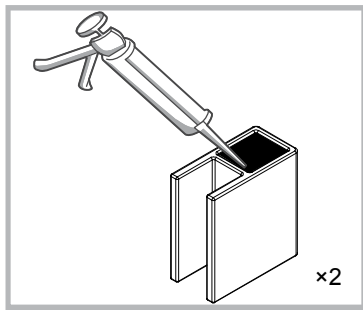


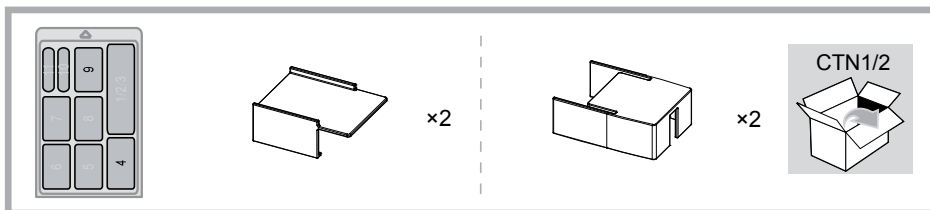
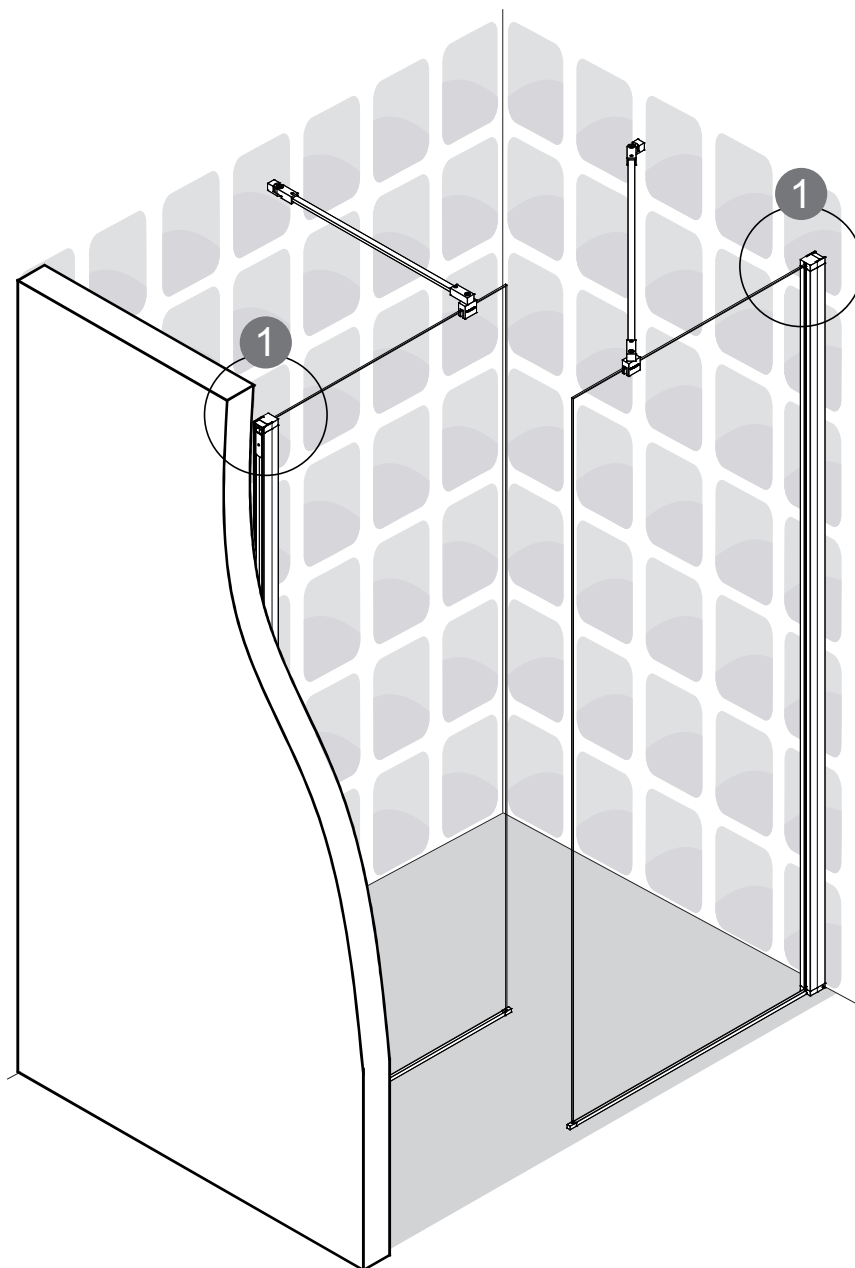
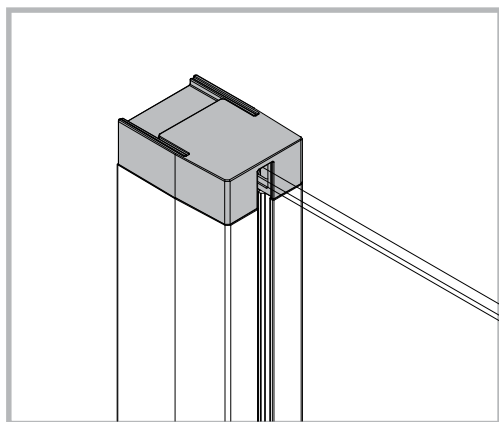
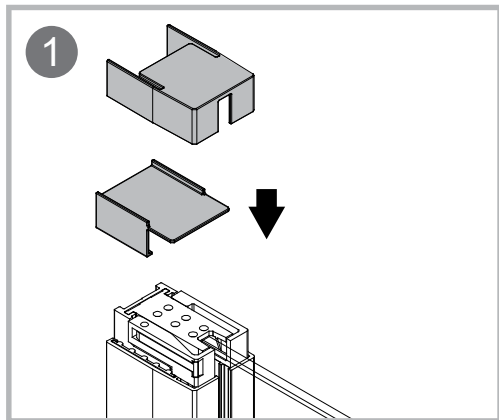


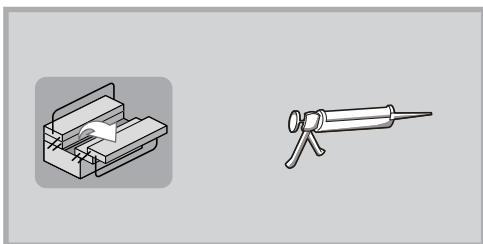
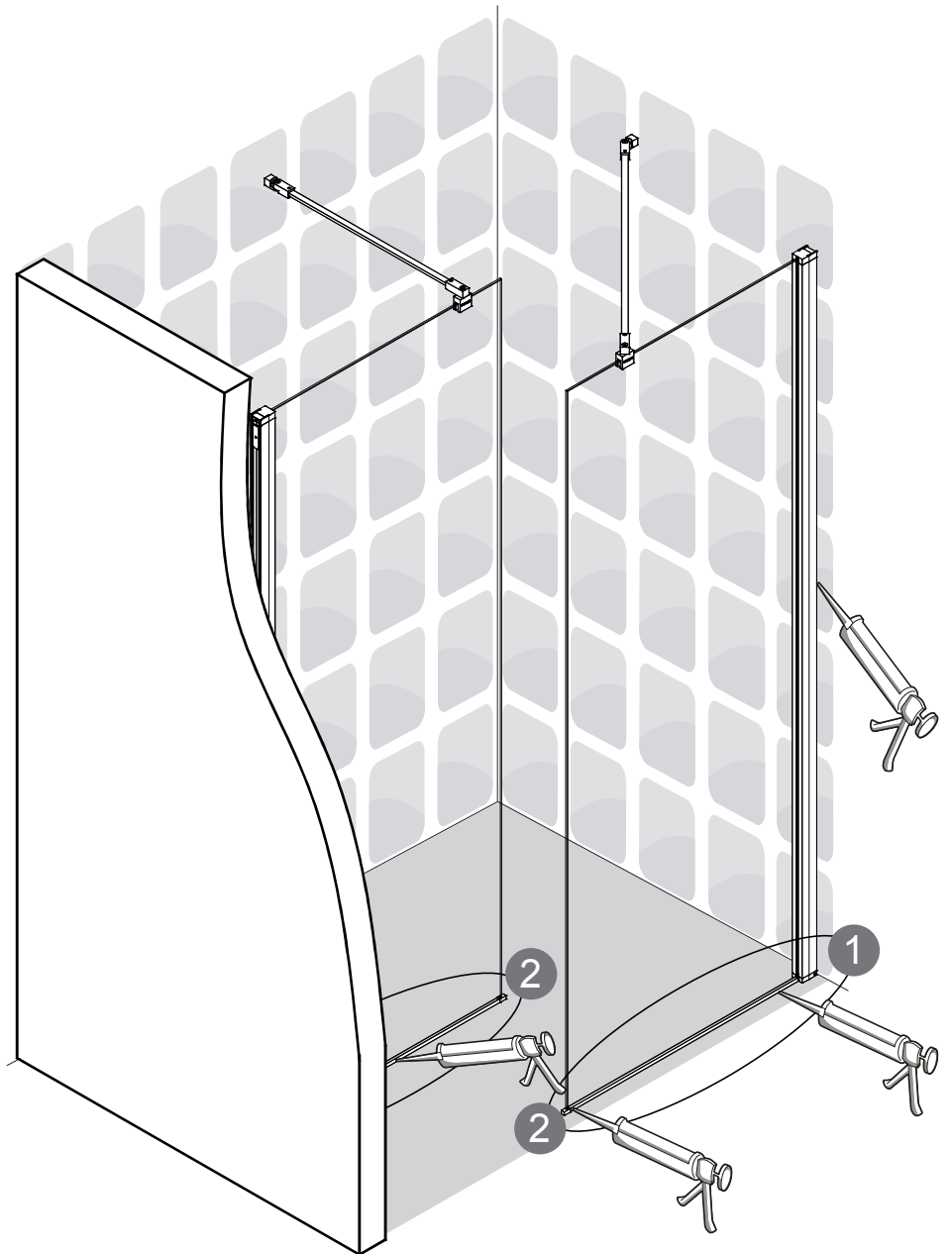
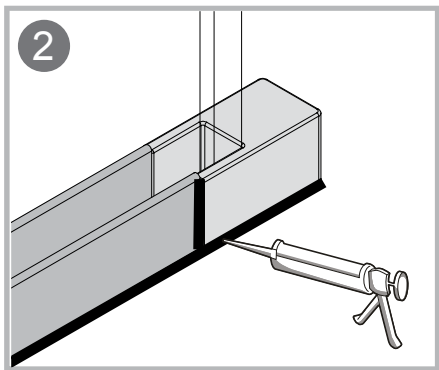
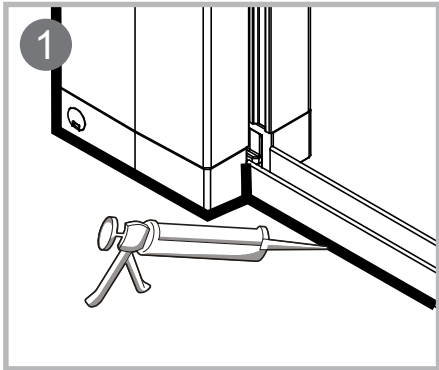
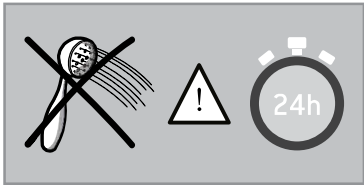
	x2	
	x1	

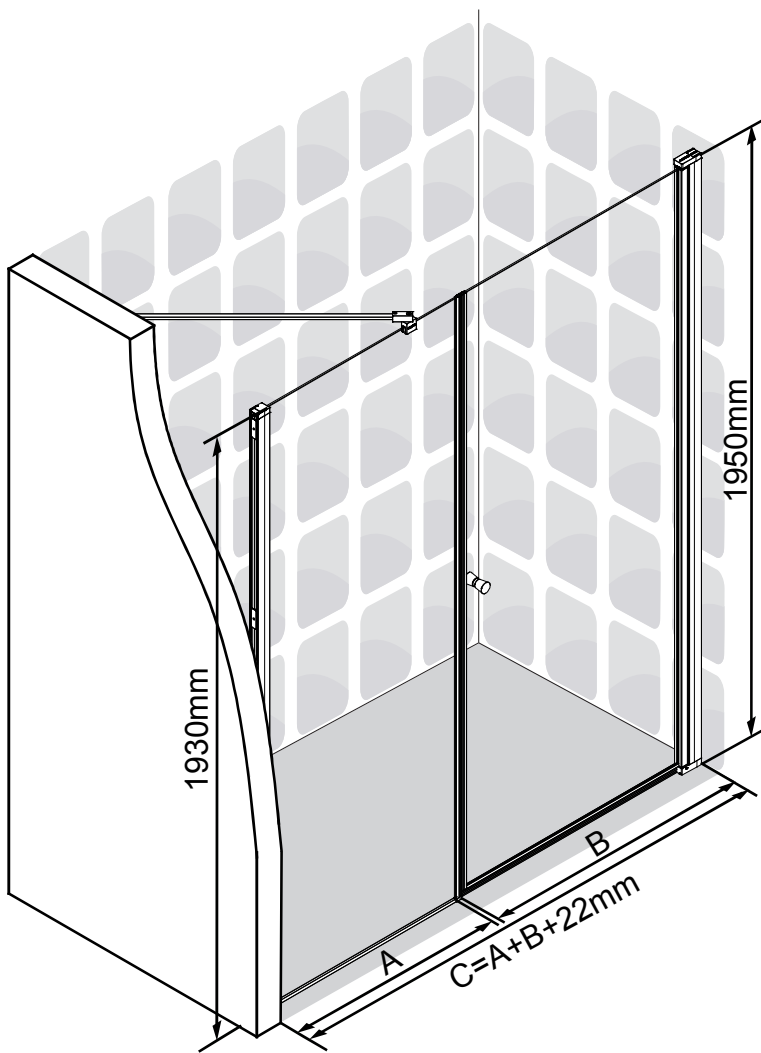
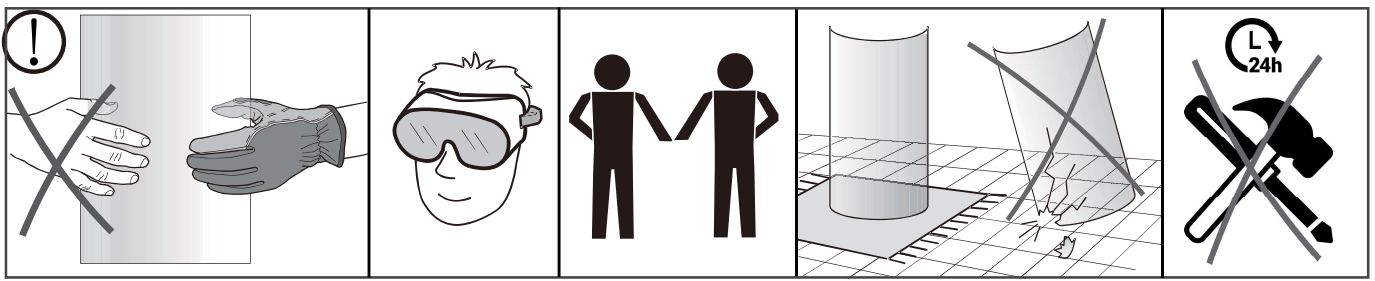






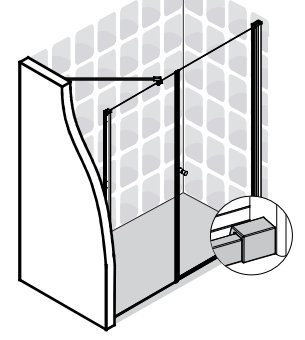
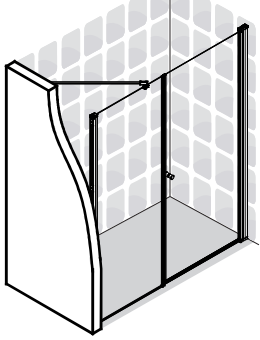




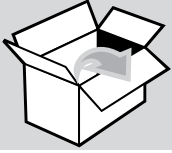


	A	
	min	max
200	151	176
300	251	276
400	351	376
500	451	476
600	551	576
700	651	676
800	751	776
900	851	876
1000	951	976
1100	1051	1076
1200	1151	1176

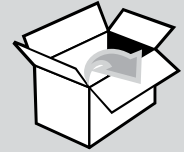
	B	
	min	max
600	561	586
700	661	686
800	761	786
900	861	886
1000	961	986



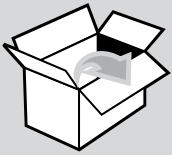
CTN1/2/4/5



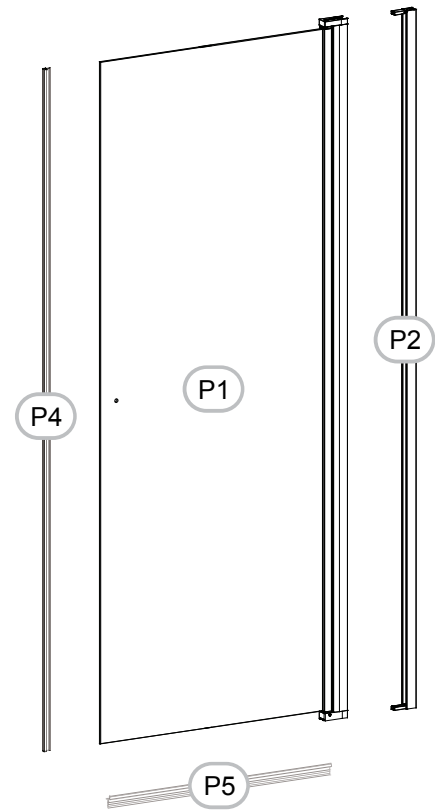
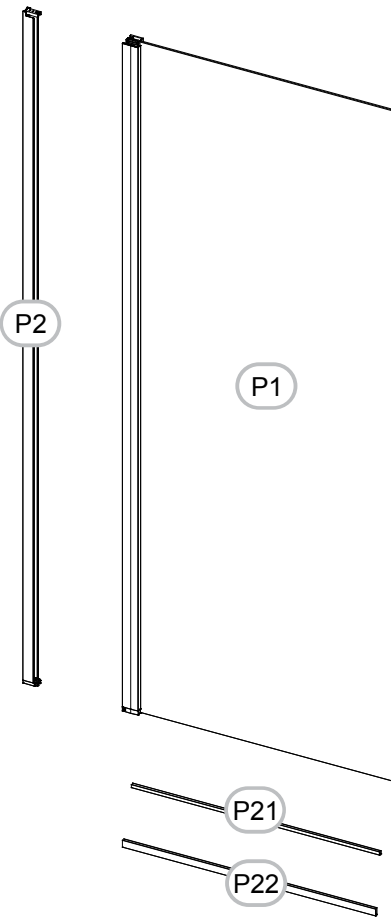
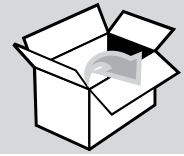
CTN1/2/3/4/5



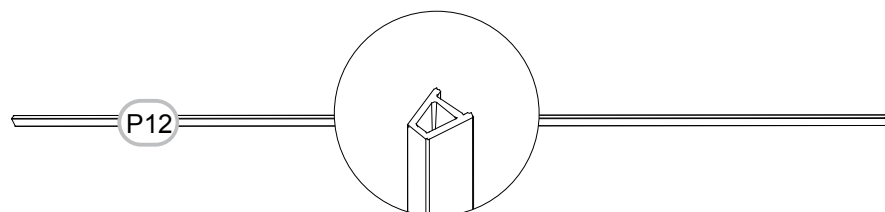
CTN1



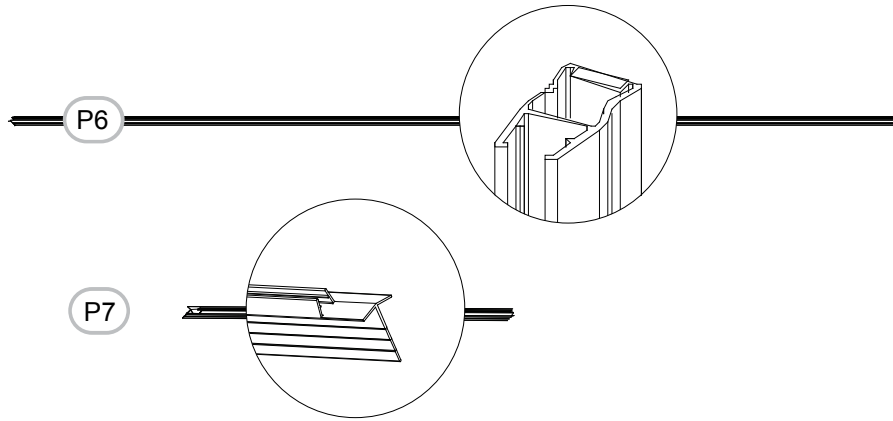
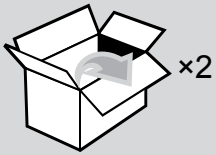
CTN2



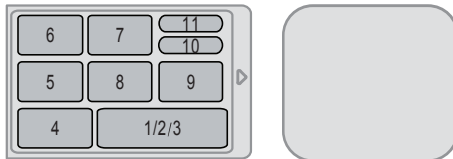
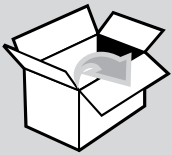
CTN3



CTN4



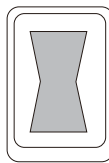
CTN1



1 2mm x1	2 3mm x1	3 4mm x1	4 x1	5 x4	6 x4
7 x4	8 x2+2	9 x1	10 2.5mm x1	11 x1	

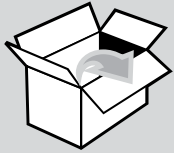
 x1	 x1	 x1	 x1	 x1	 x1
 x1	 x1	 x1	 x1	 x1	 x1
 x1	 x1	 x1	 x1	 x1	 x1

CTN2



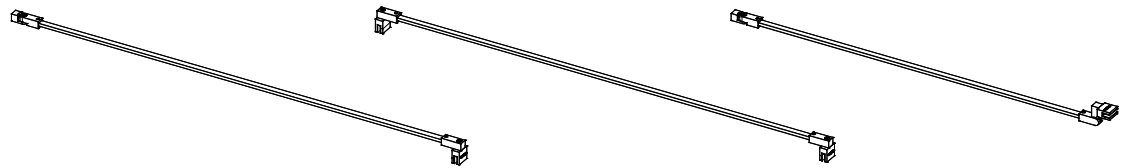
1 2mm x1	2 3mm x1	3 4mm x1	4 x1	5 x4	6 x4
7 x4	8 x4+2	9 x1	10 2.5mm x1	11 x1	 x1

CTN3

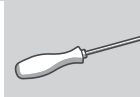
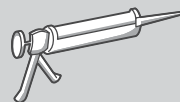
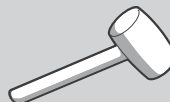
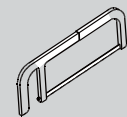
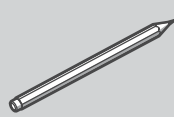
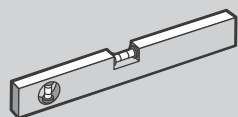
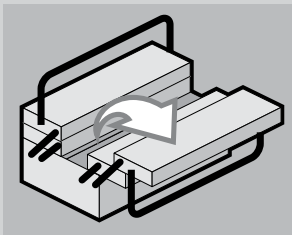


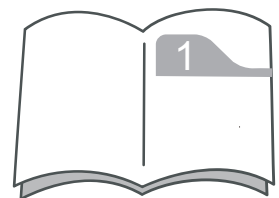
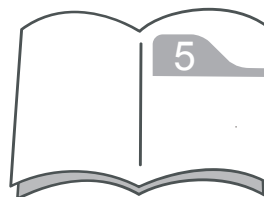
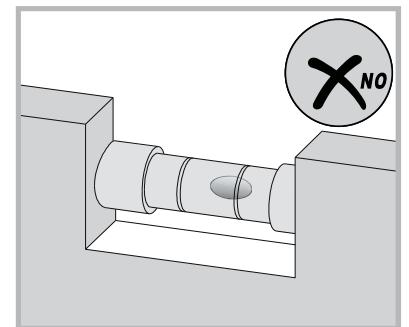
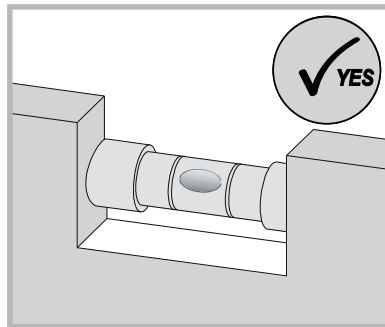
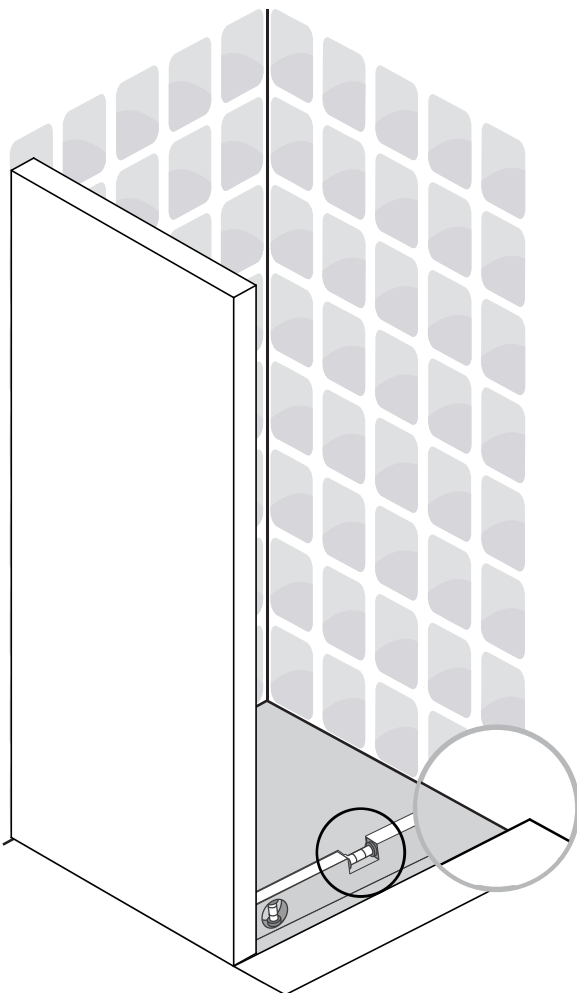
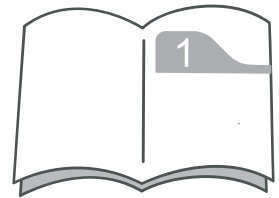
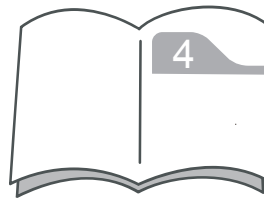
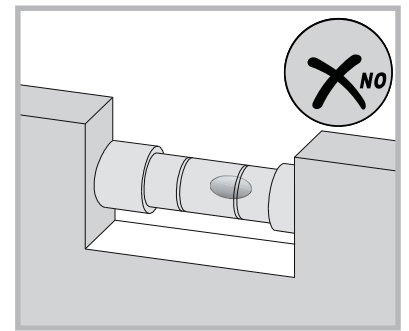
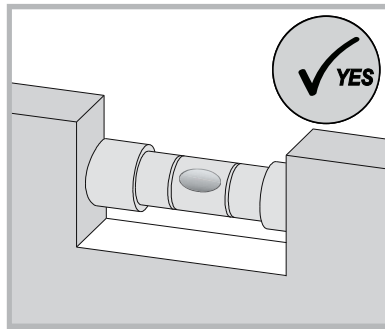
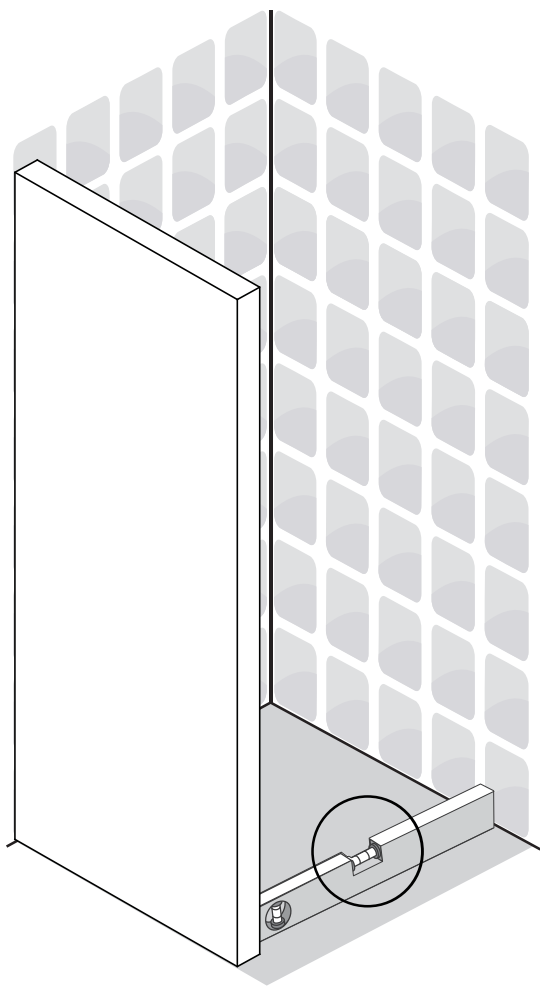
 x1	 x1	 x1	 x1	 x1	 x1
 x1	 x1	 x1	 x1	 x1	 x1

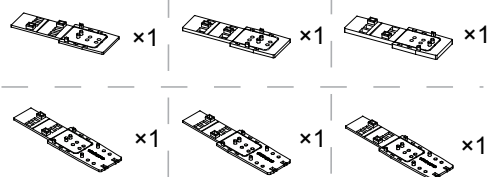
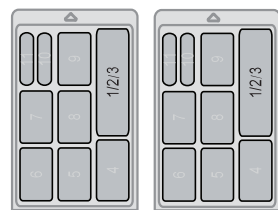
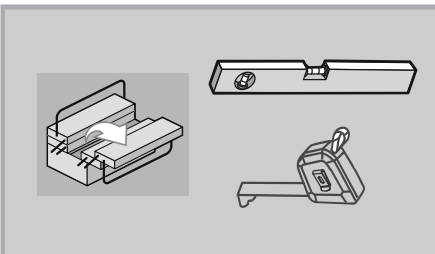
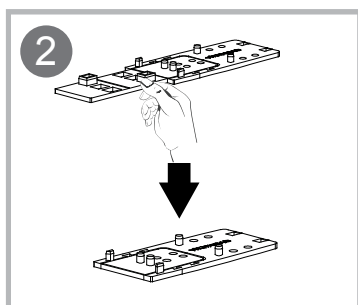
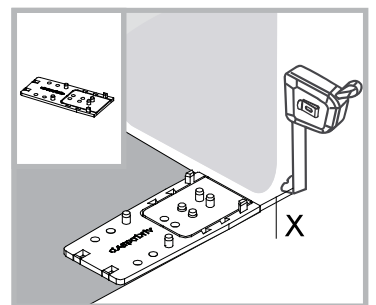
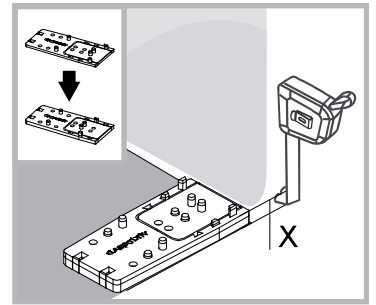
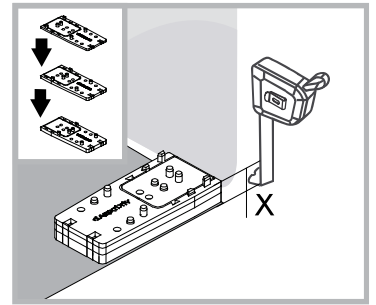
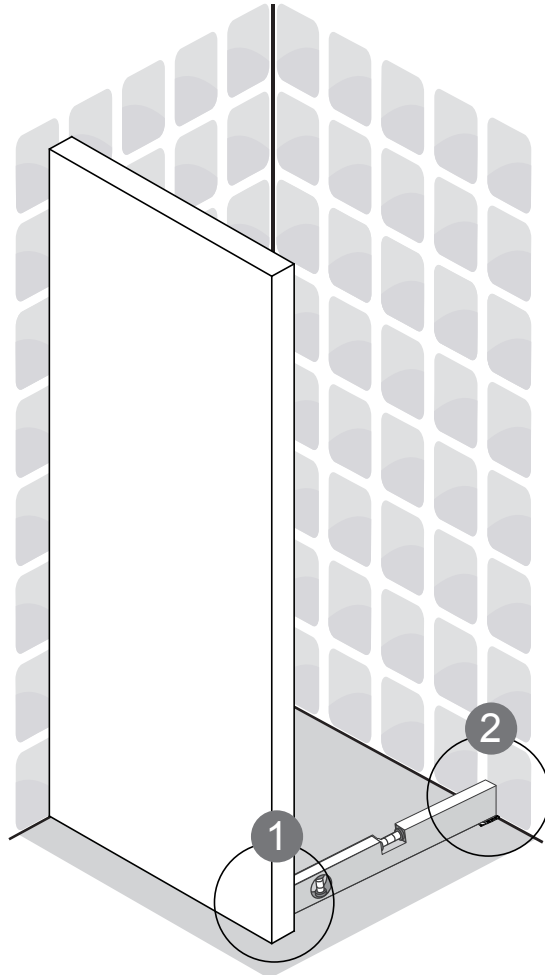
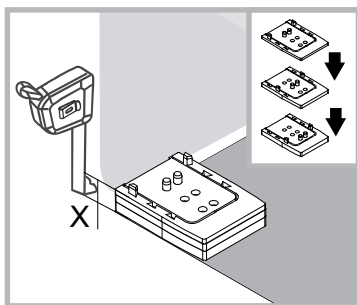
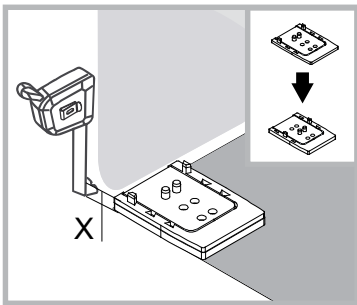
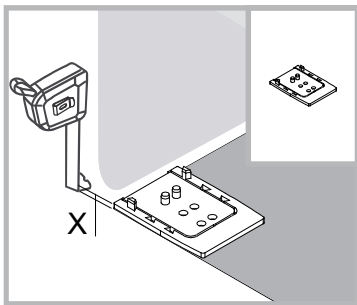
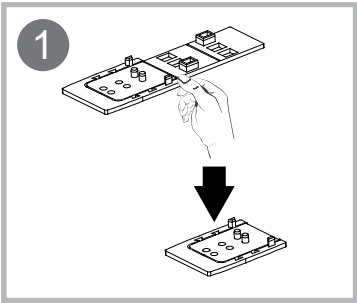
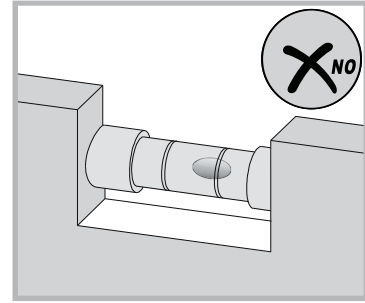
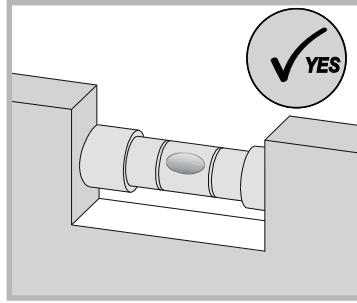
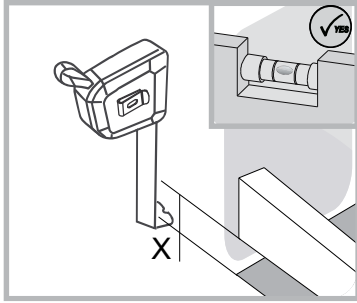
CTN5

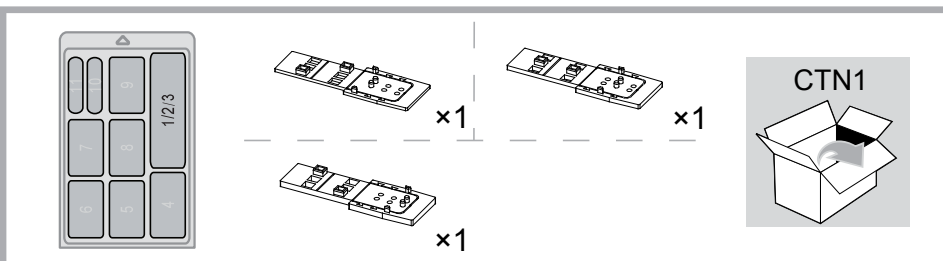
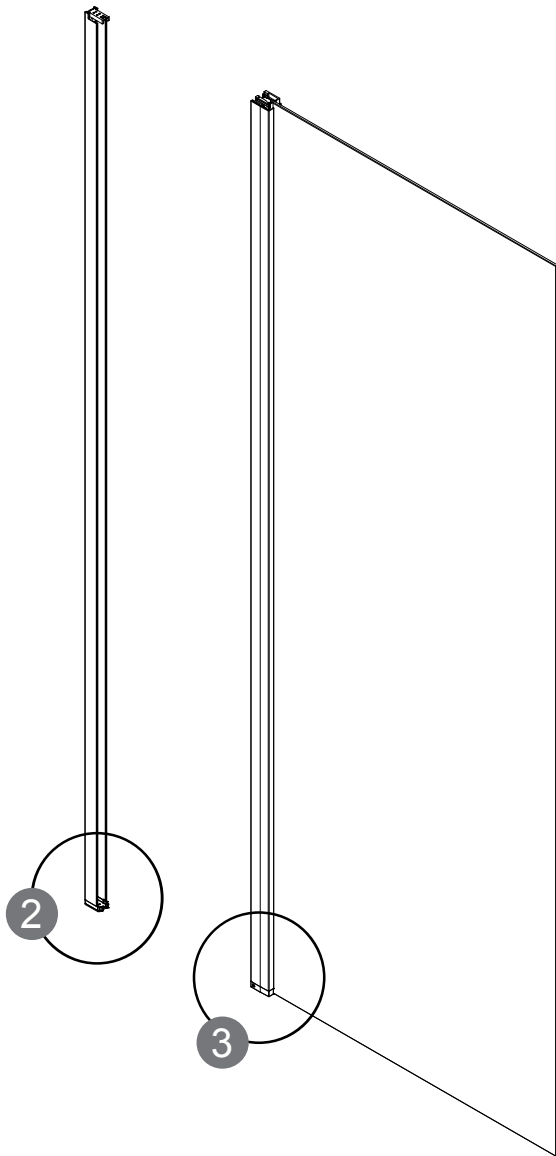
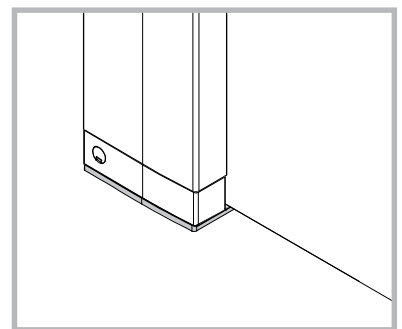
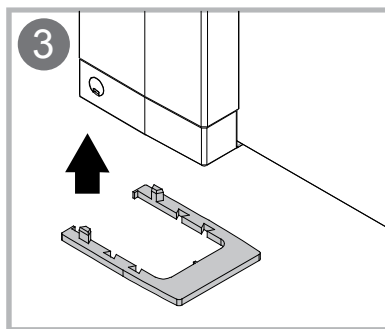
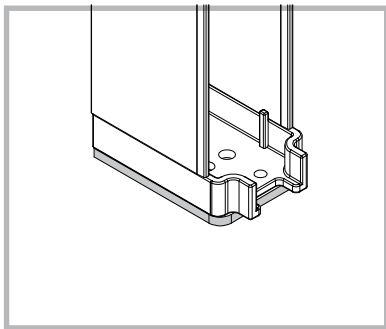
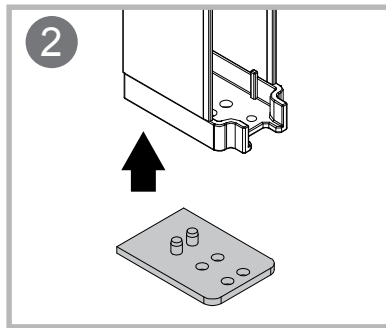
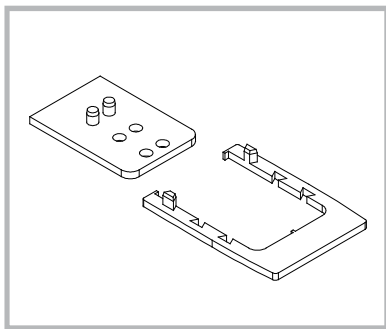
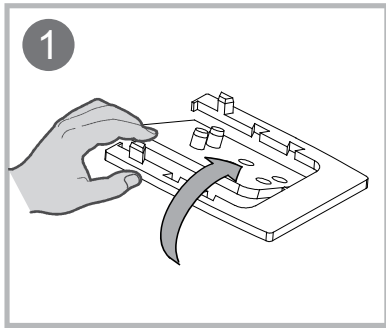


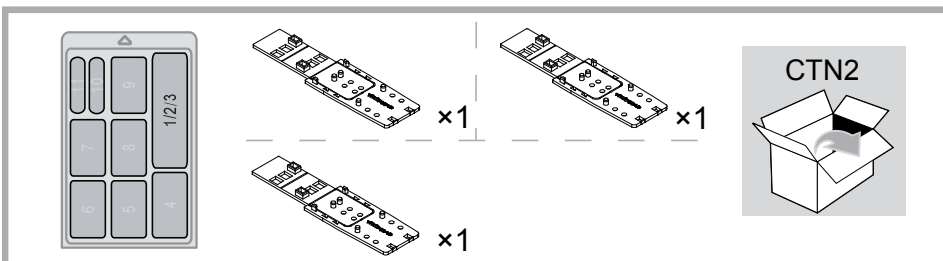
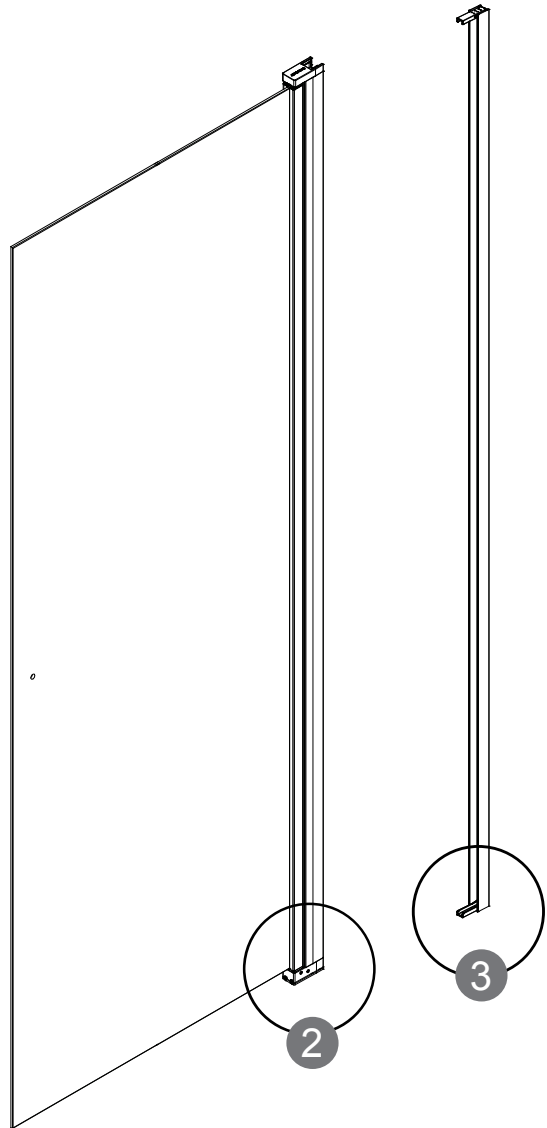
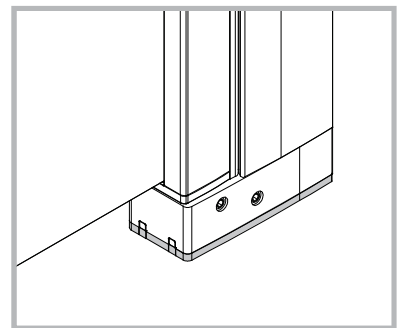
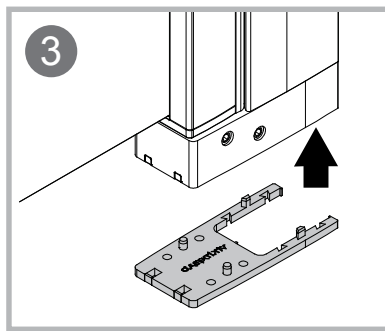
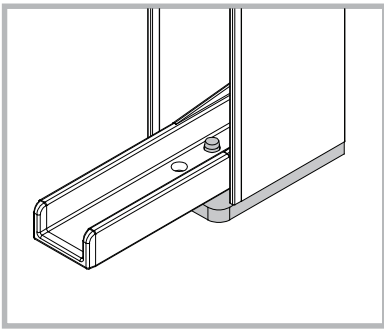
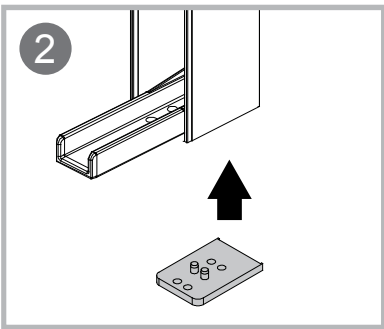
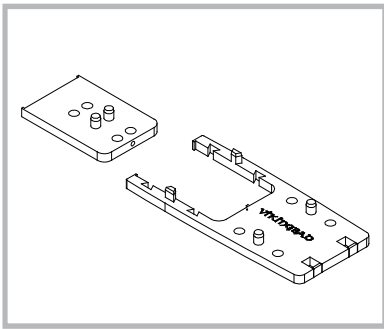
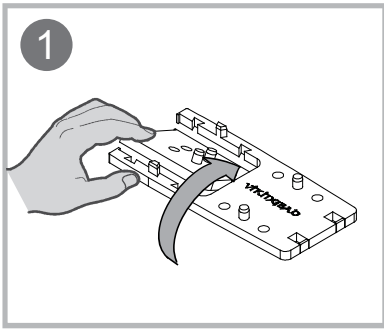
1 x1	2 x1	3 6 mm	4 8 mm	5 3 mm x1
-------------	-------------	---------------	---------------	---------------------

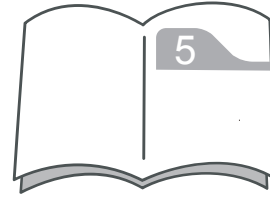
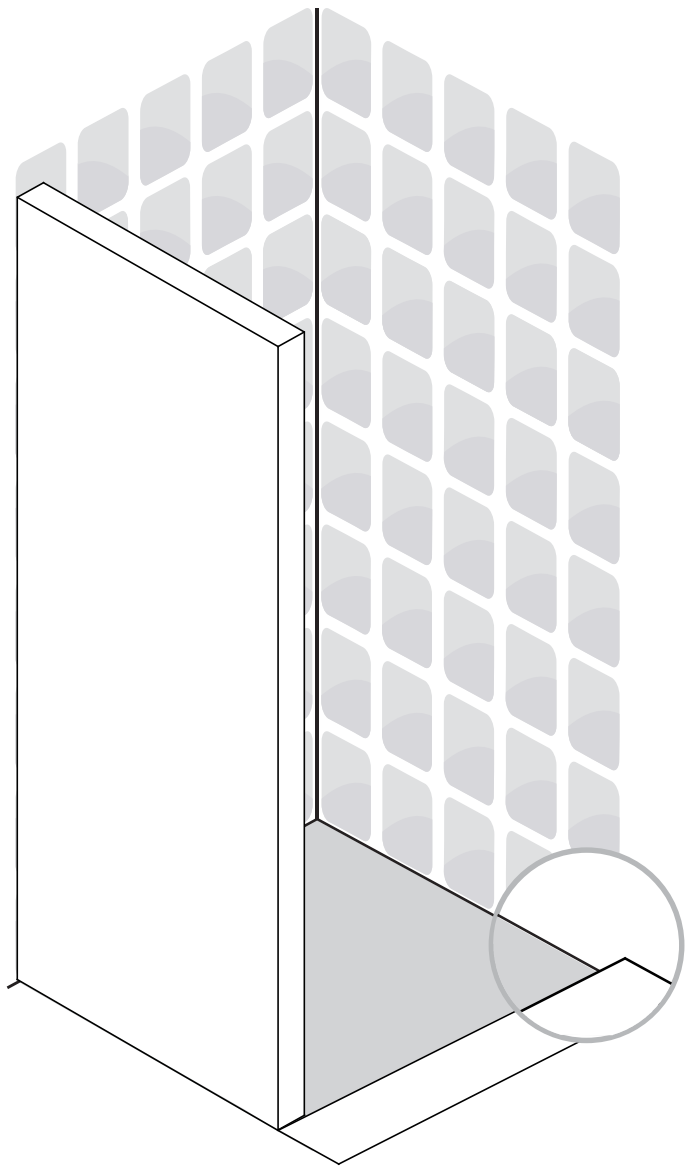
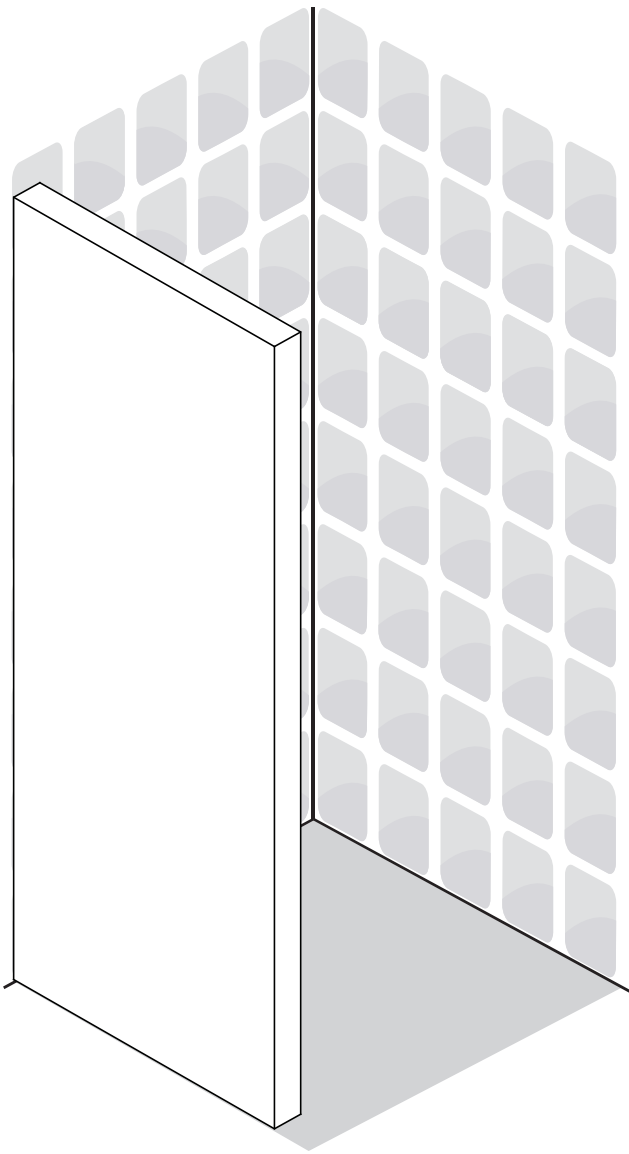


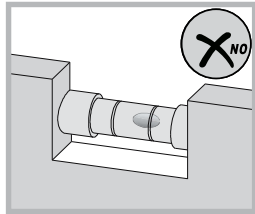
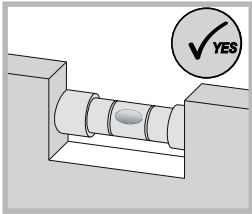




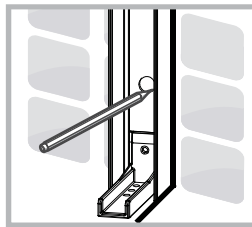
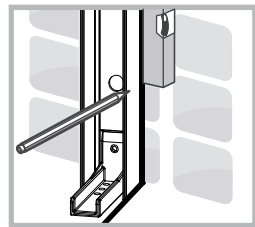
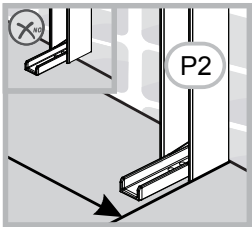
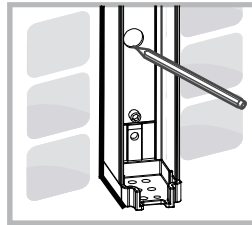
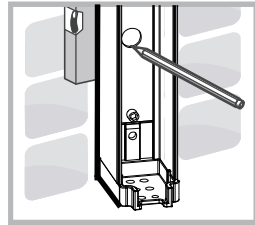
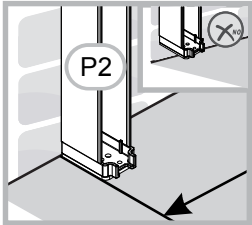
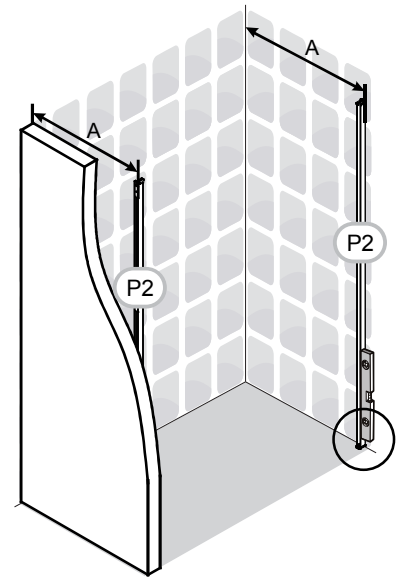








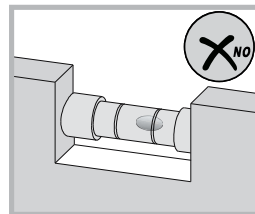
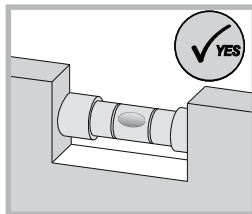
A	Yttermål ferdig montert		Yttermål veggprofil	
	Min	Max	Min	Max
600	585	610	581	606
700	685	710	681	706
800	785	810	781	806
900	885	910	881	906
1000	985	1010	981	1006



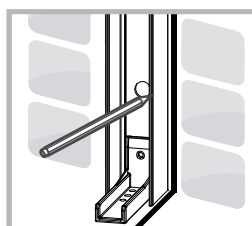
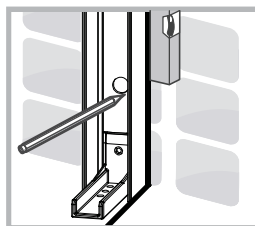
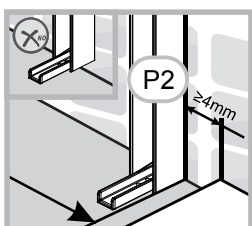
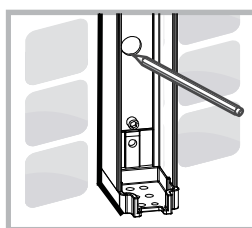
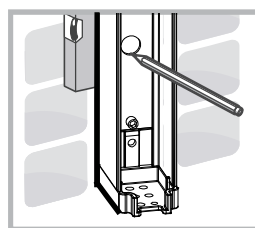
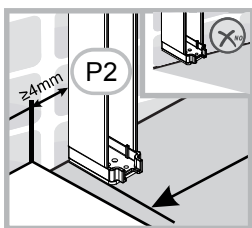
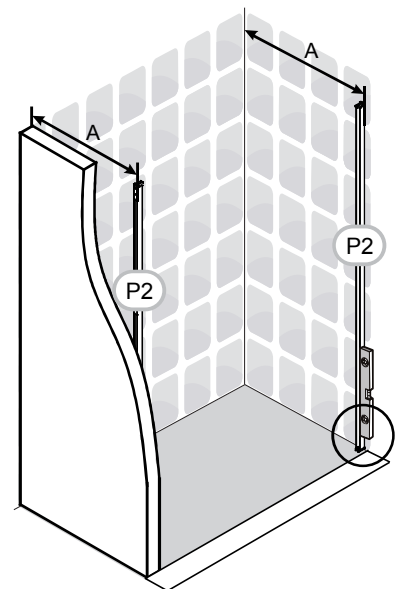
P2 \longleftrightarrow x1

P2 \longleftrightarrow x1

CTN1/2



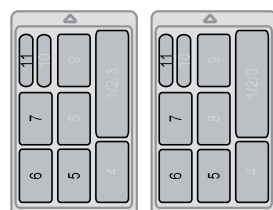
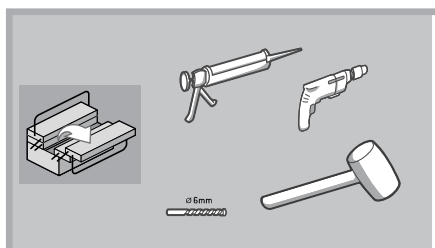
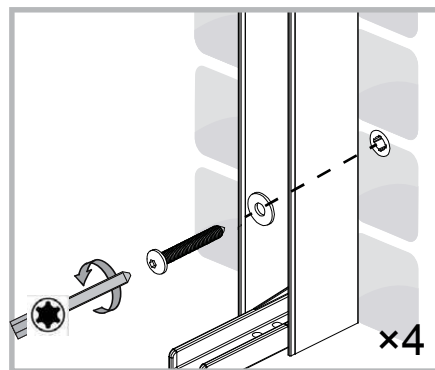
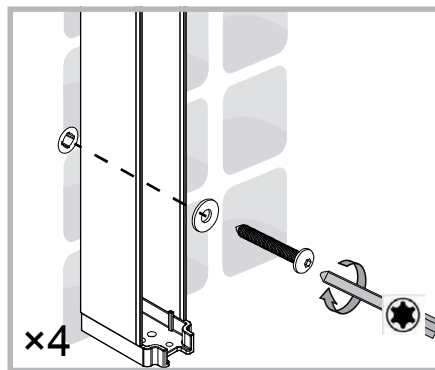
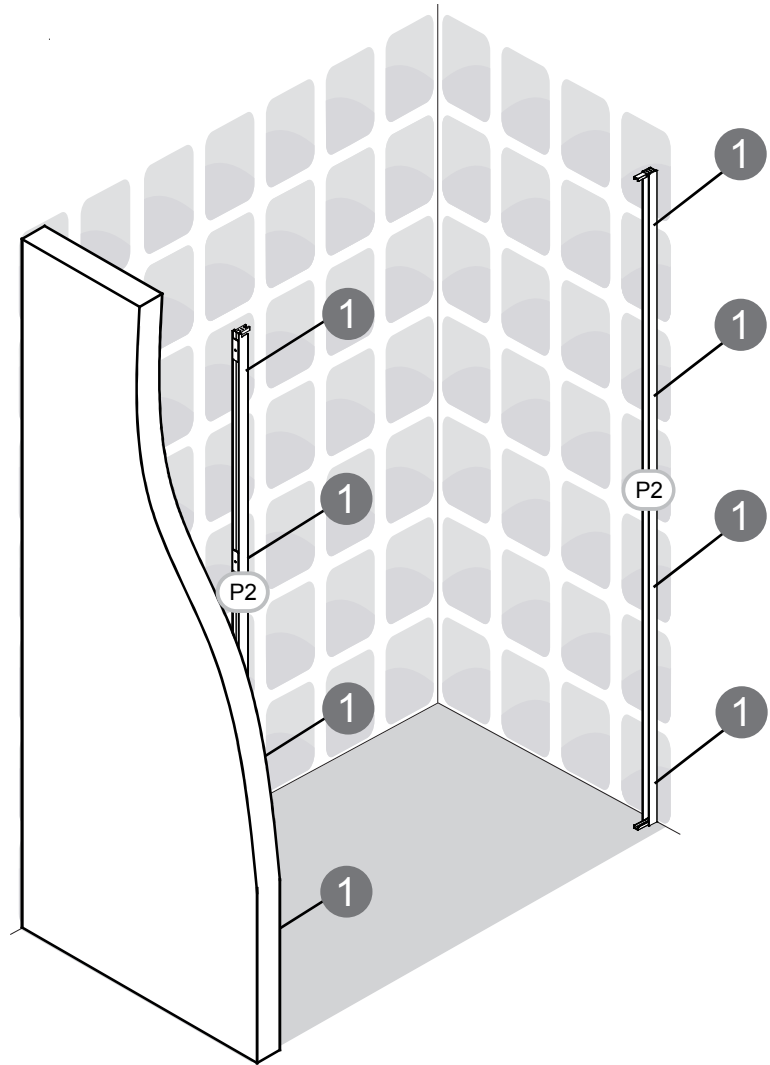
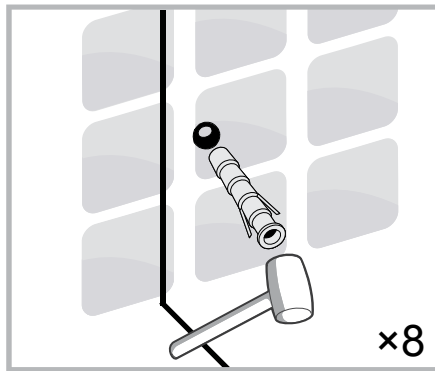
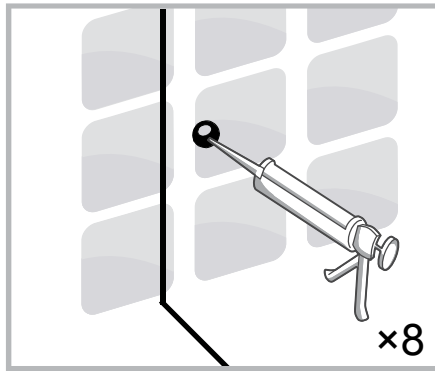
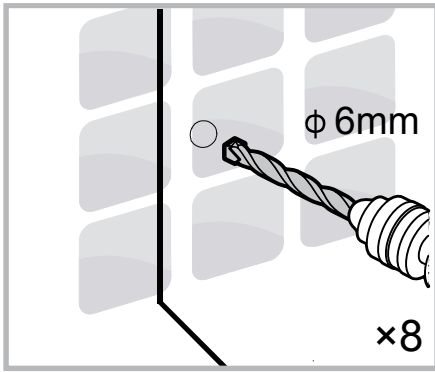
A	Yttermål ferdig montert		Yttermål veggprofil	
	Min	Max	Min	Max
600	585	610	581	606
700	685	710	681	706
800	785	810	781	806
900	885	910	881	906
1000	985	1010	981	1006



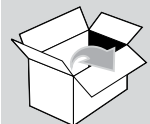
P2 \longleftrightarrow x1

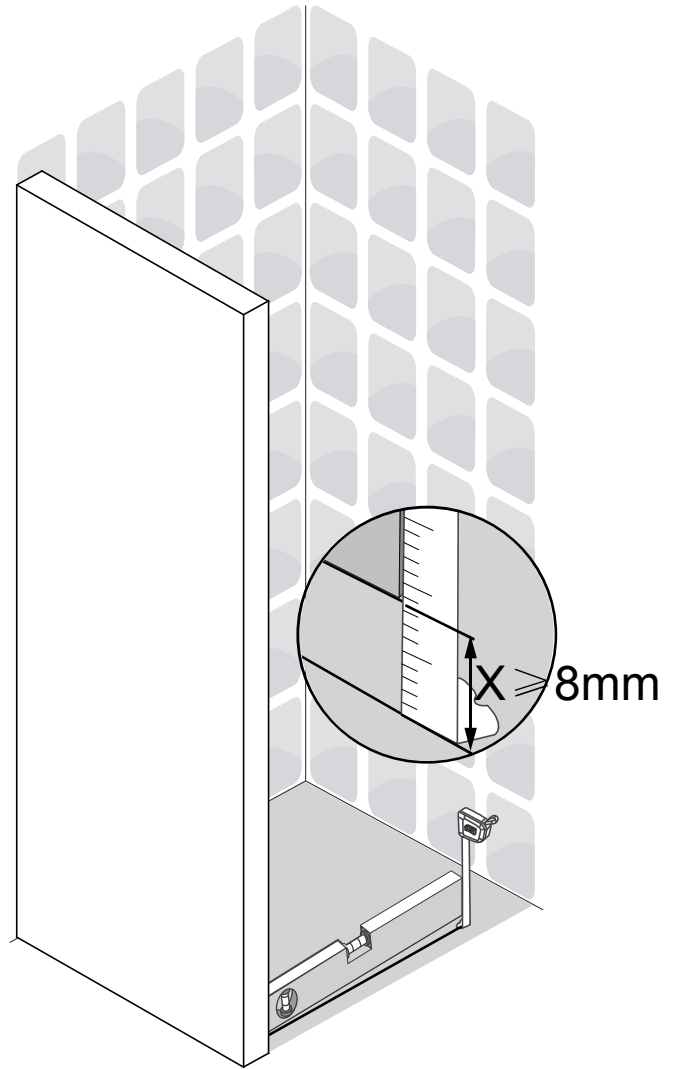
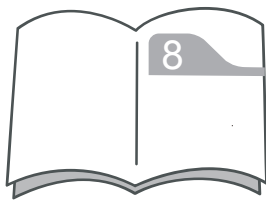
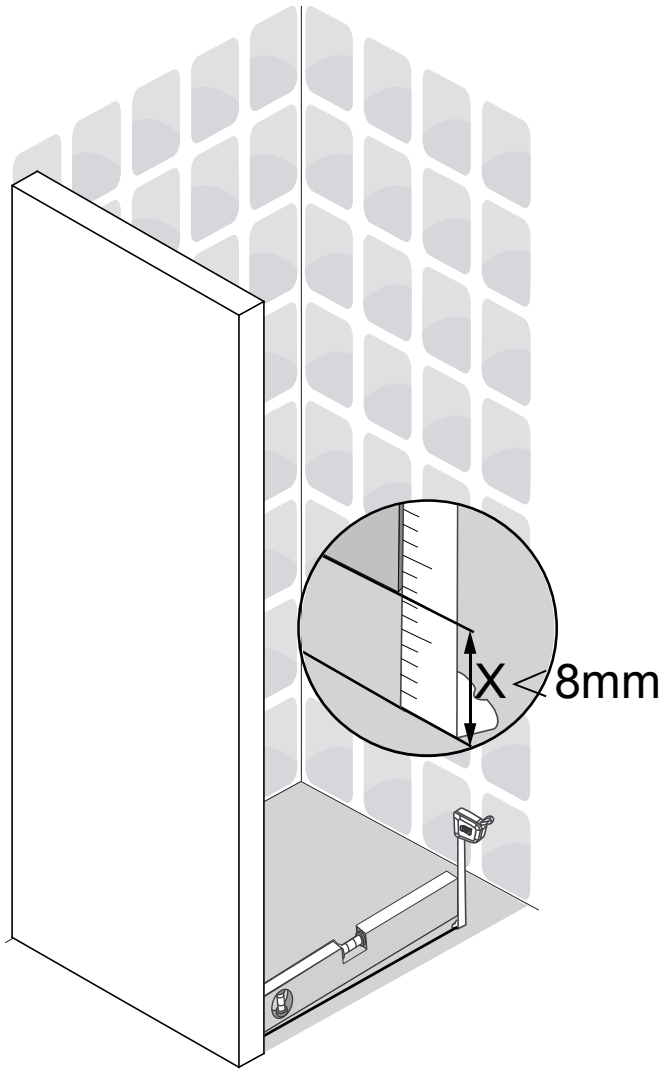
P2 \longleftrightarrow x1

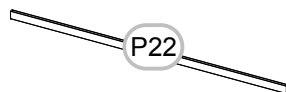
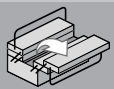
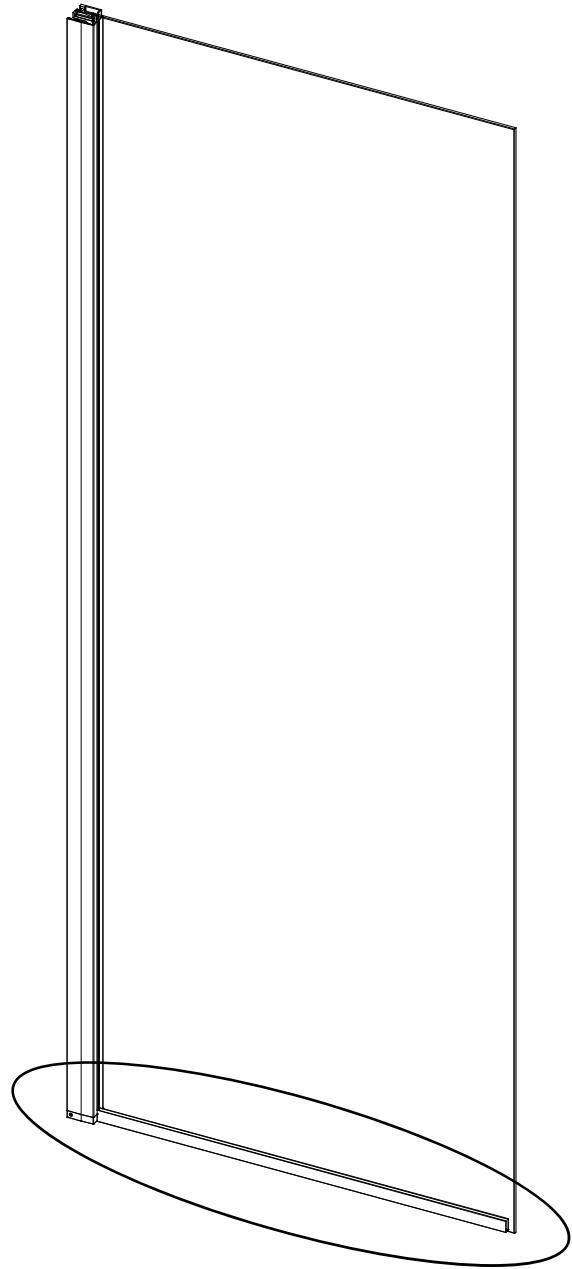
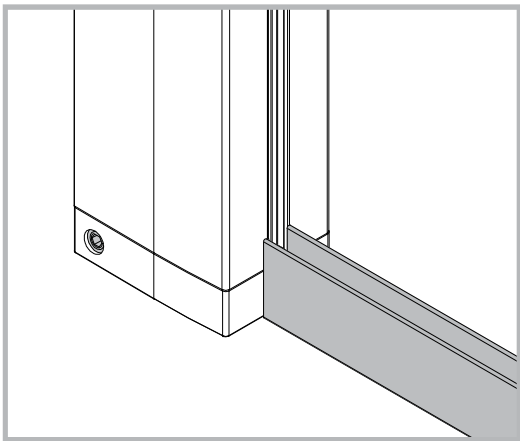
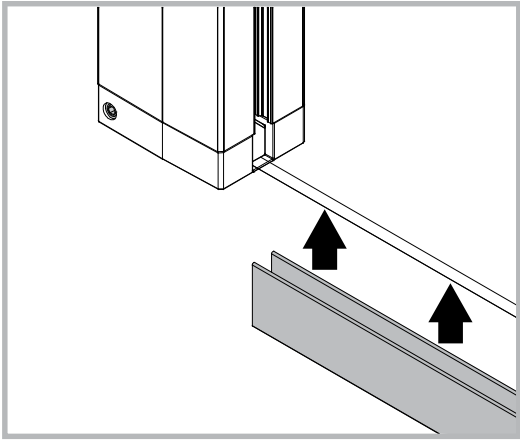
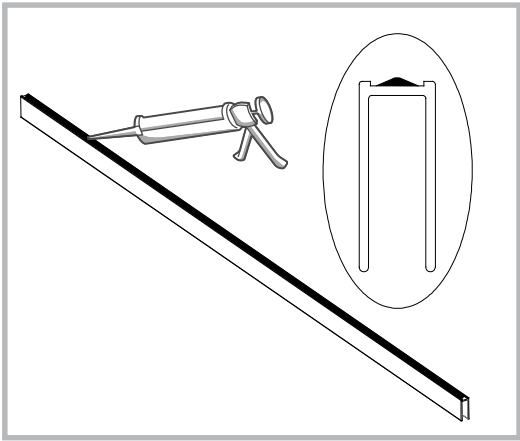
CTN1/2



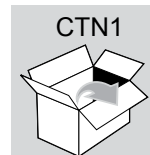
CTN1/2

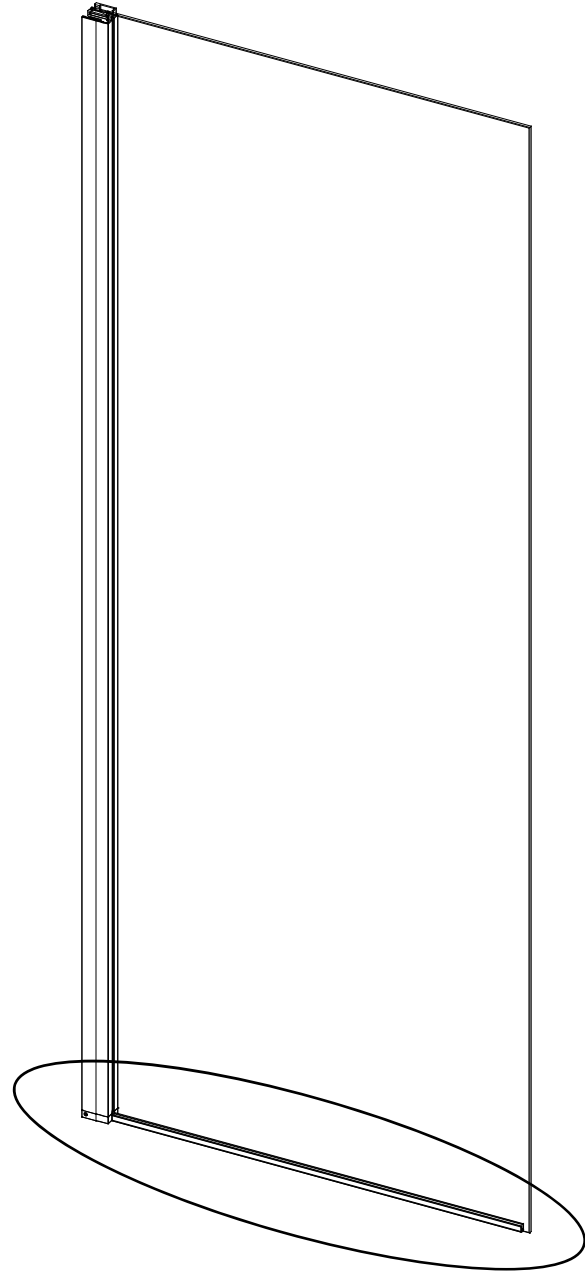
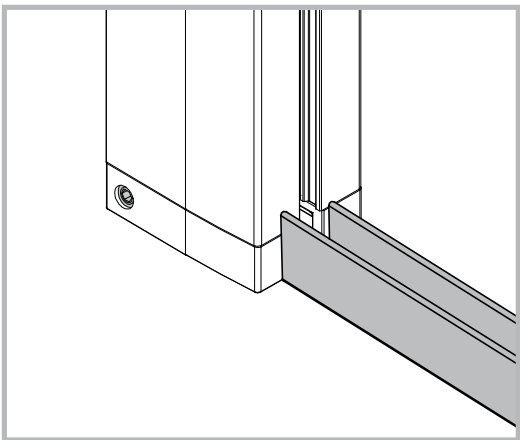
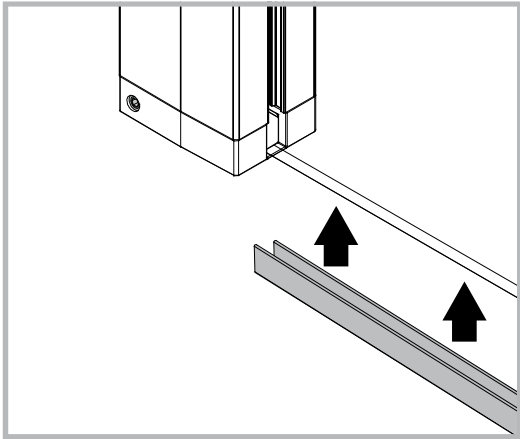
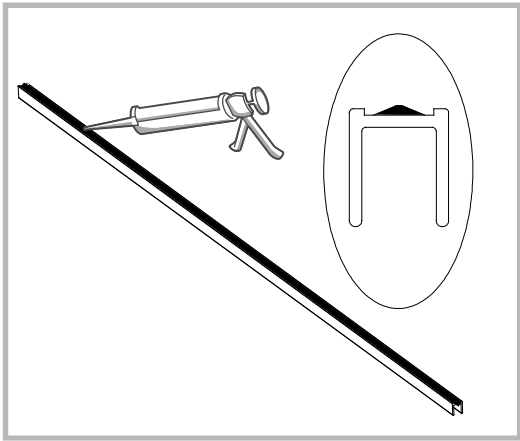


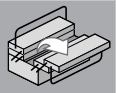
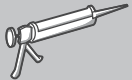
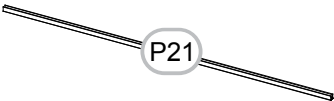
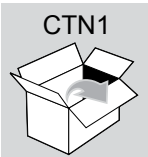




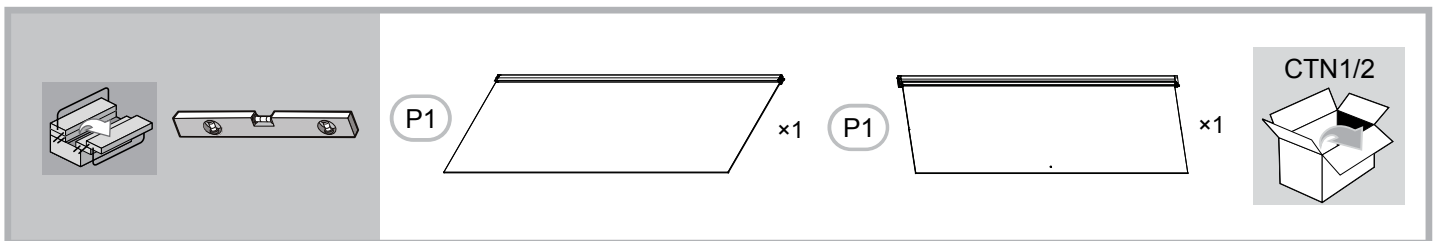
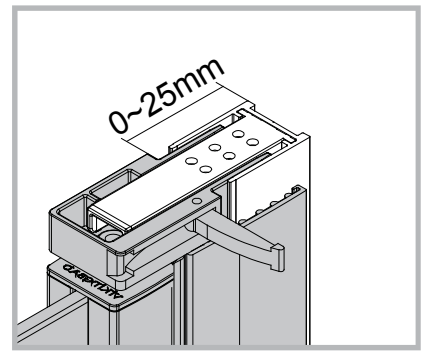
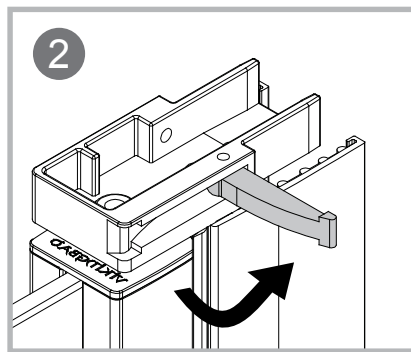
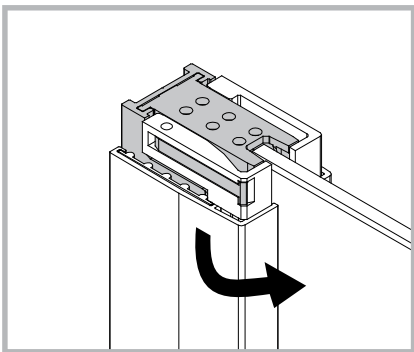
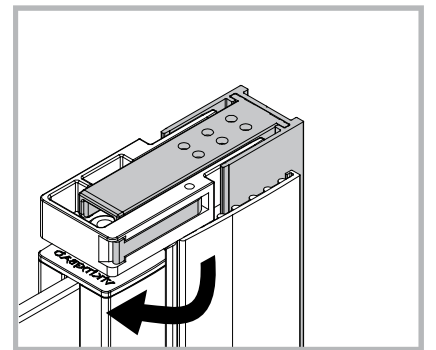
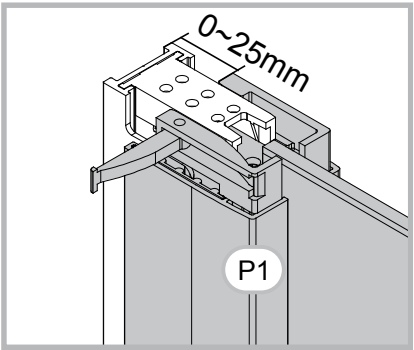
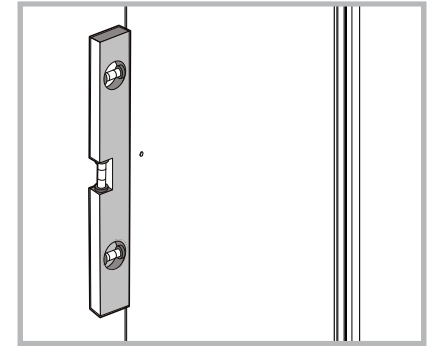
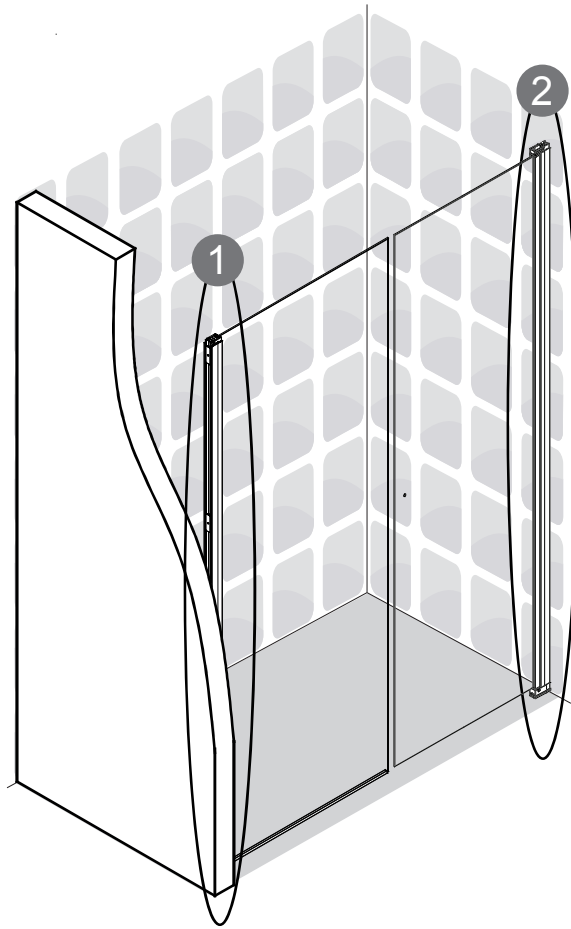
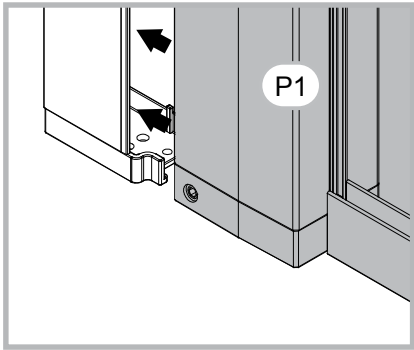
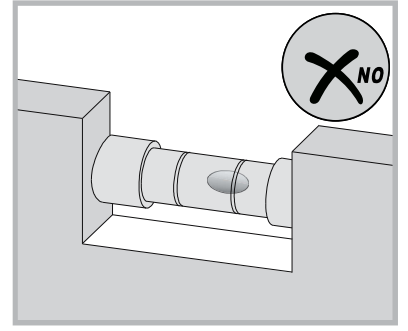
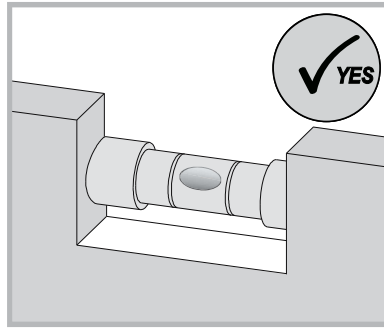
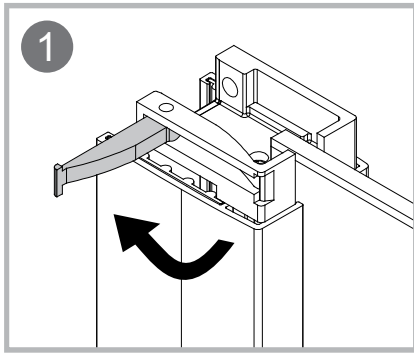
×1

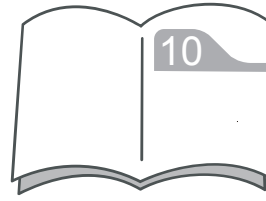
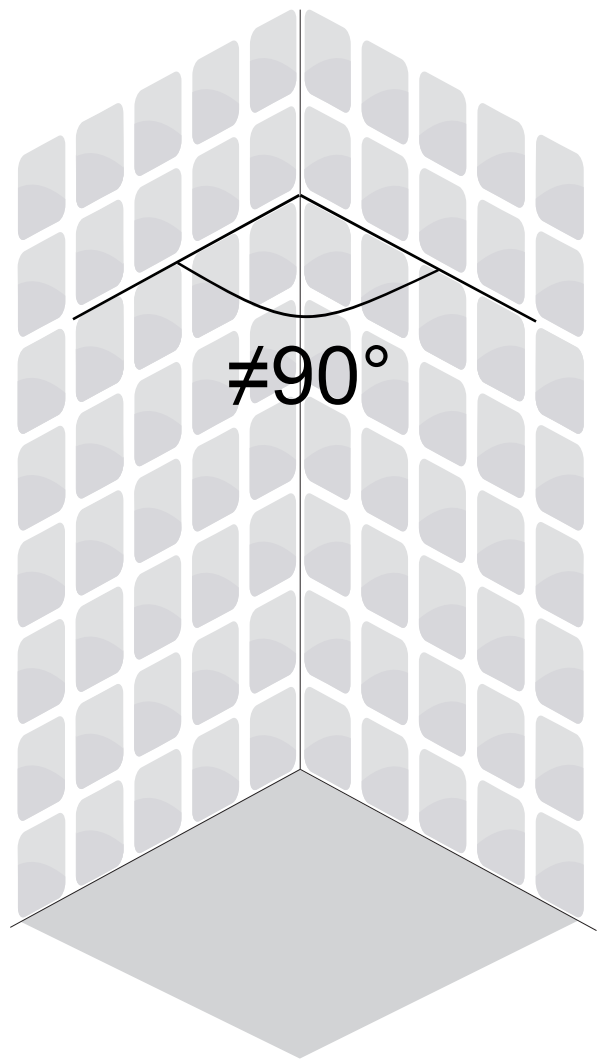
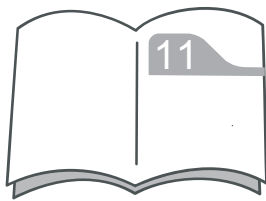
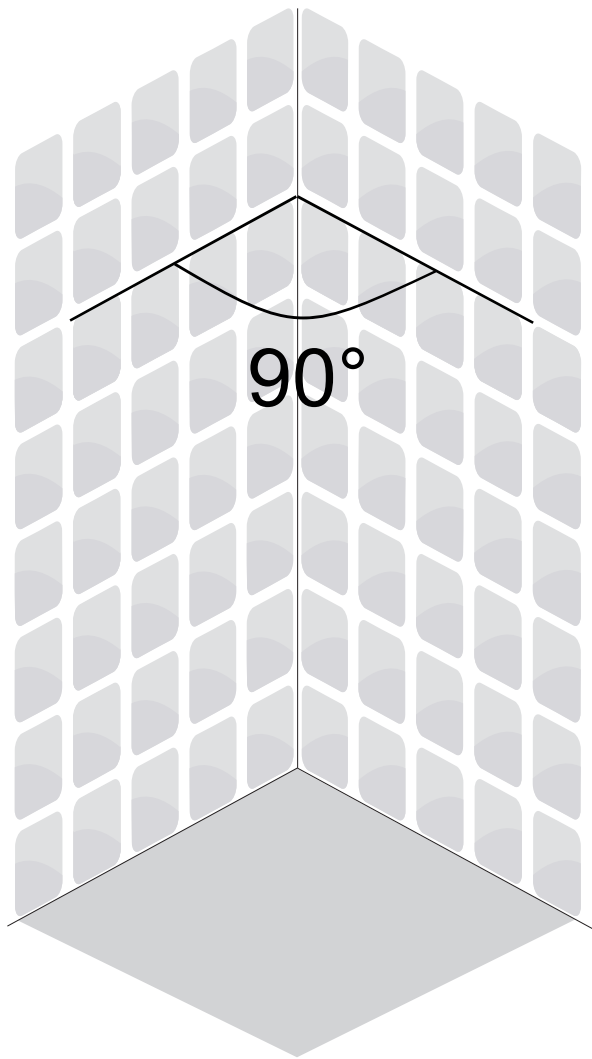


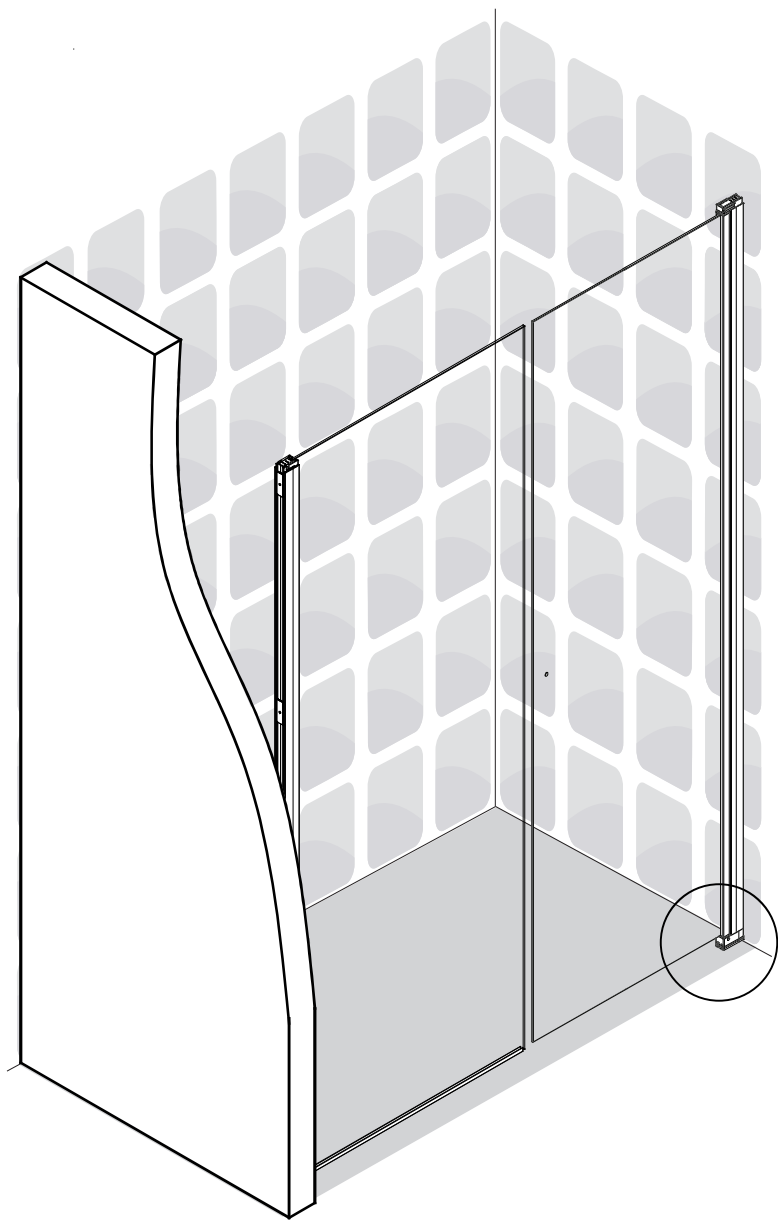
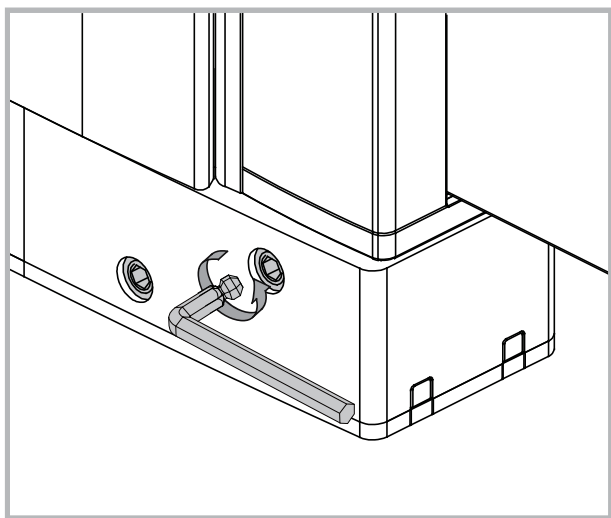
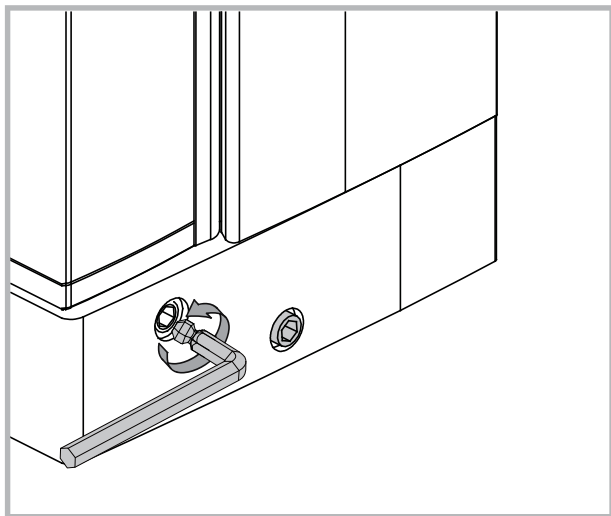





			P21	x1	
---	---	---	-----	----	---

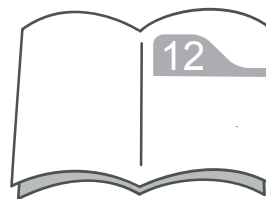
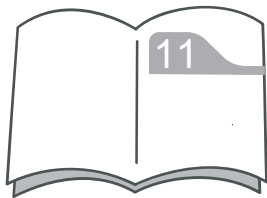
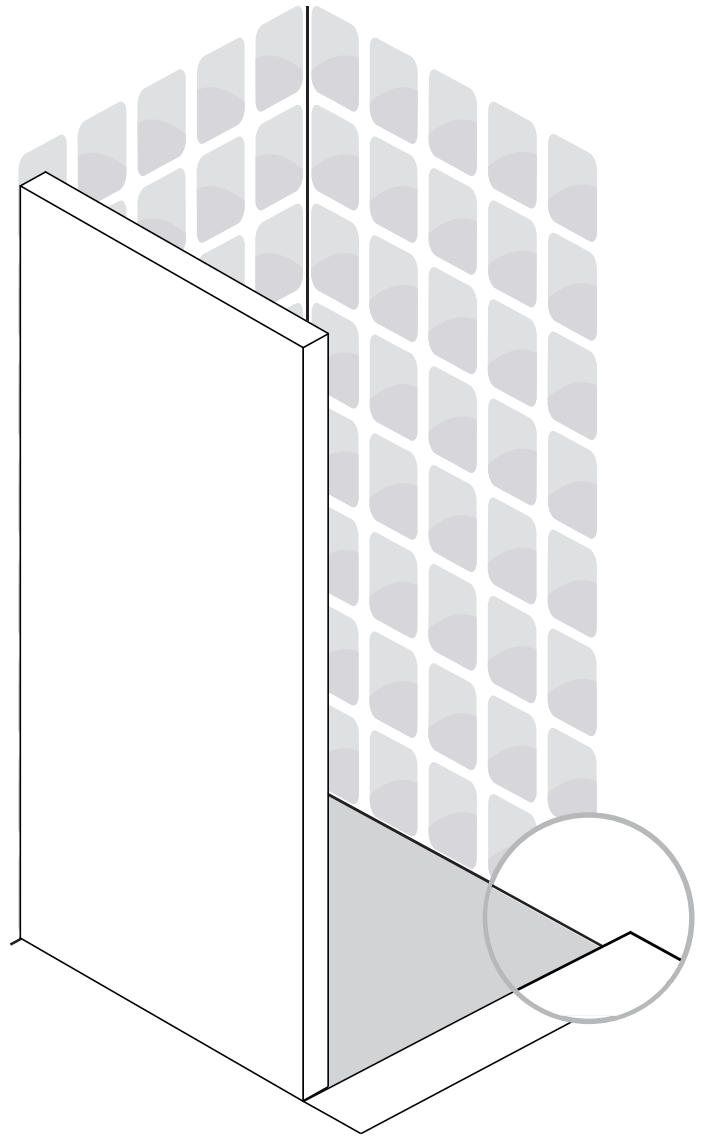
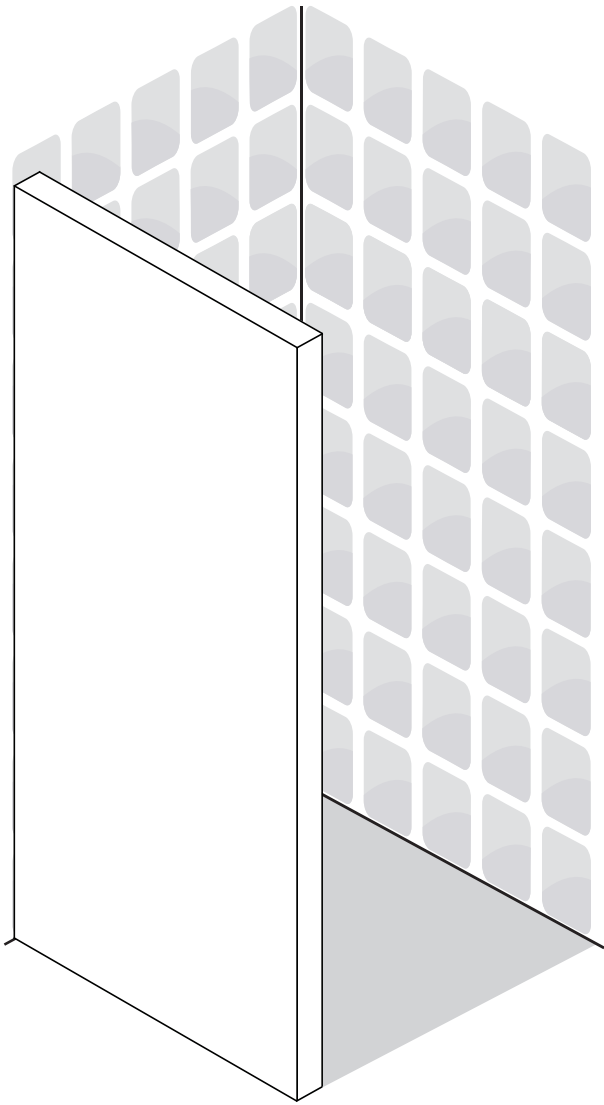
CTN1

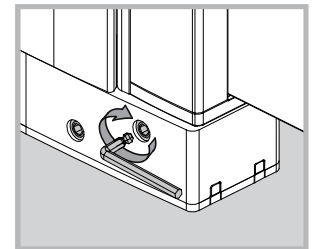
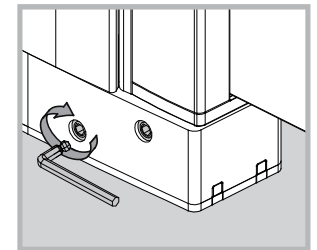
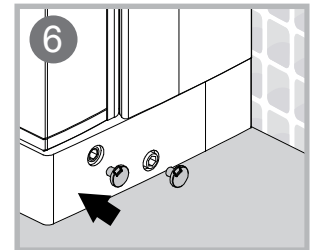
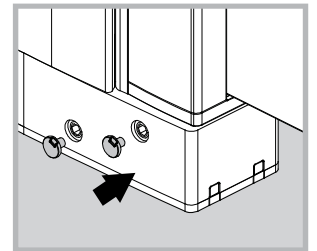
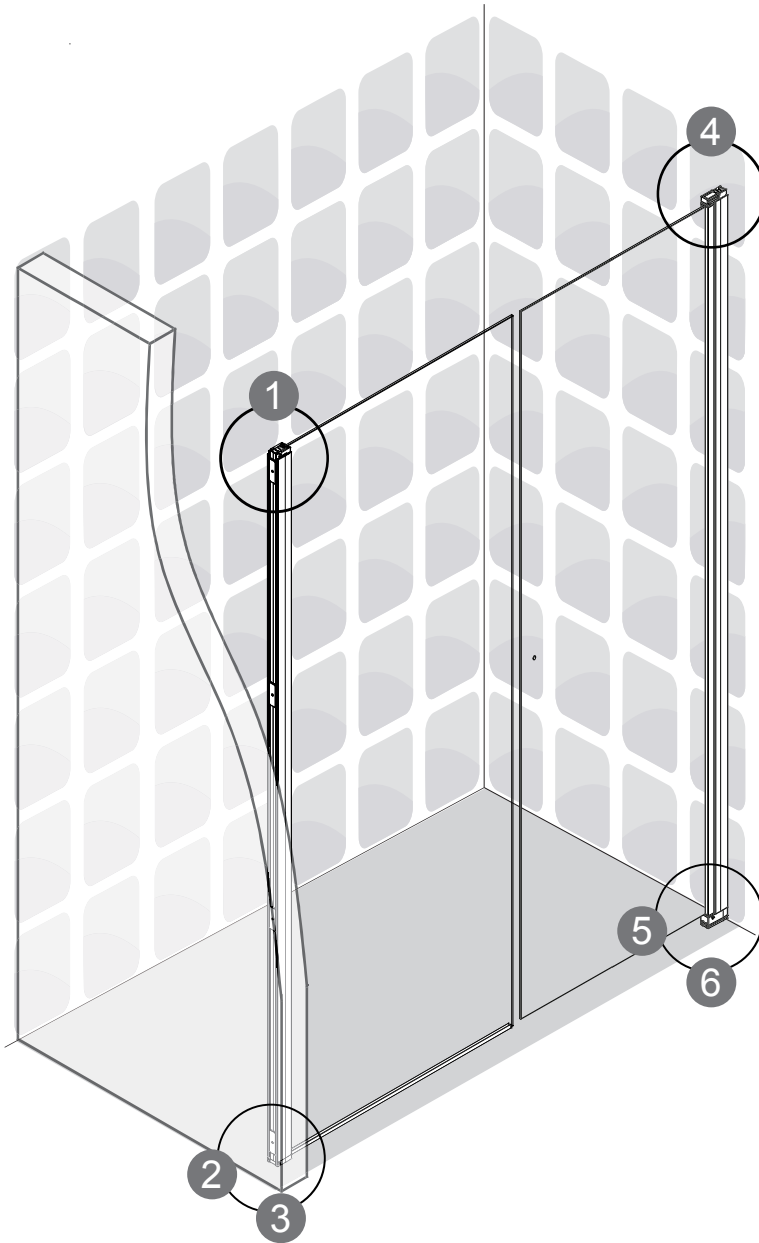
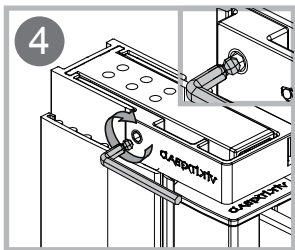
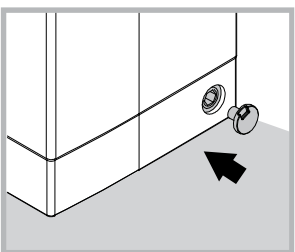
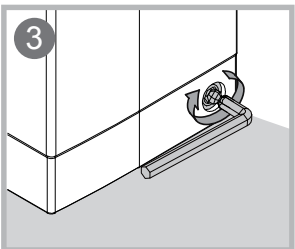
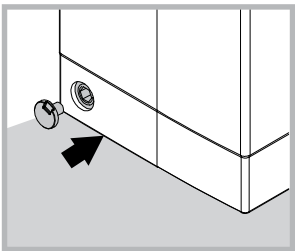
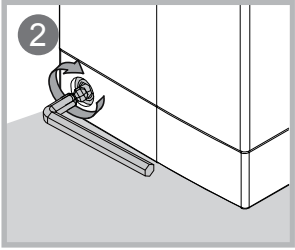
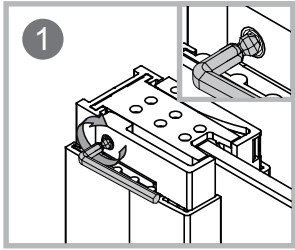




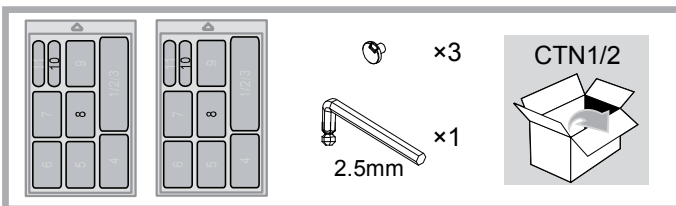
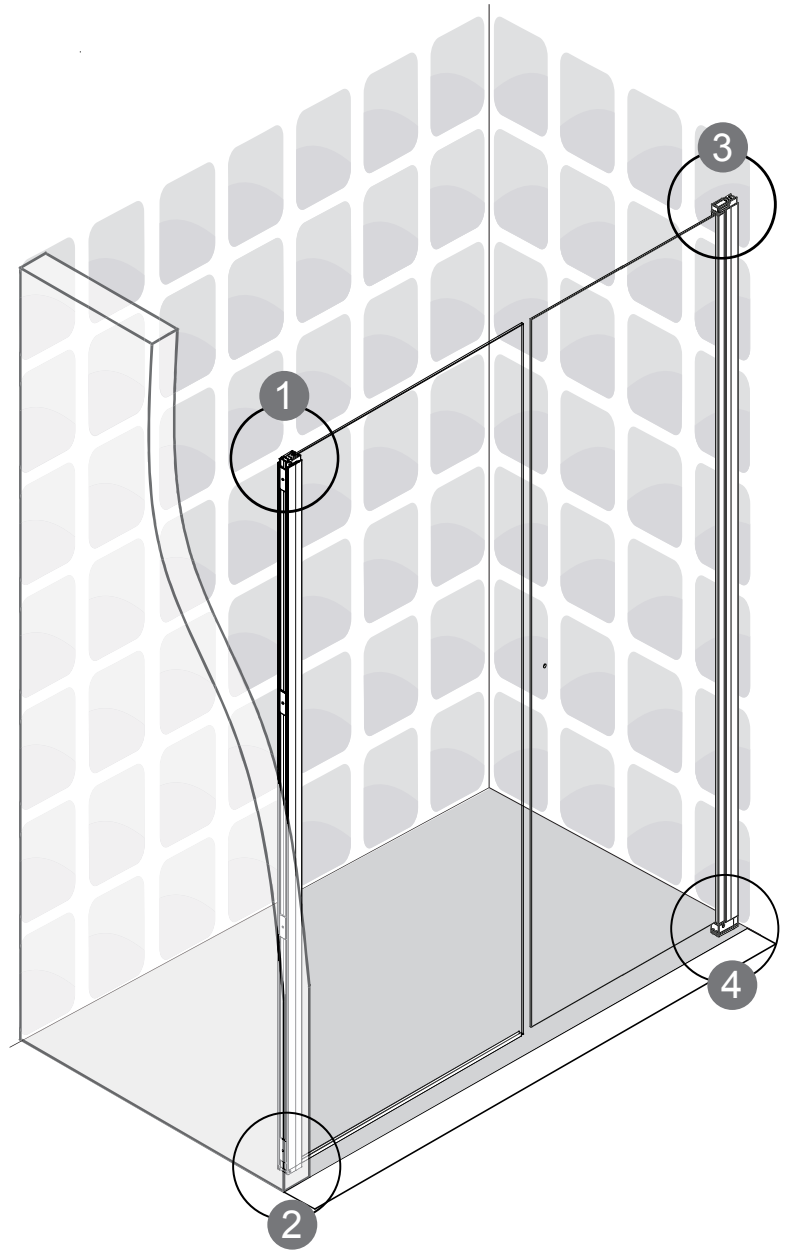
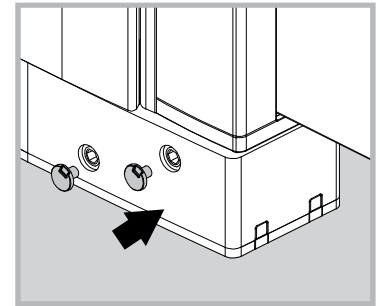
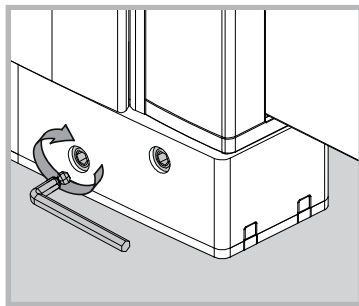
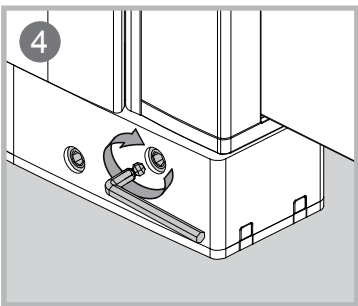
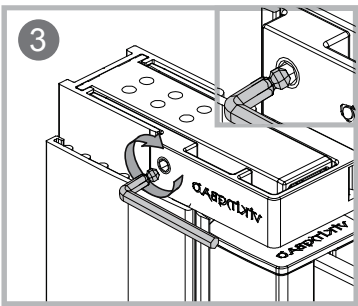
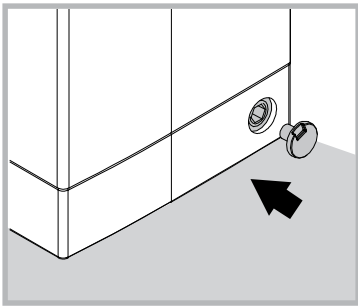
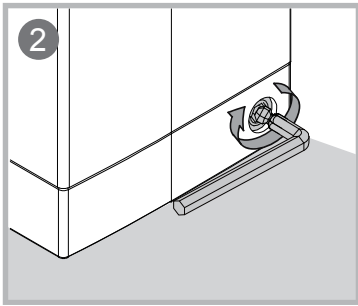
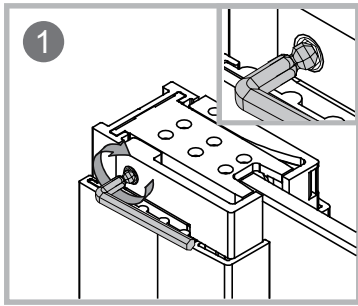


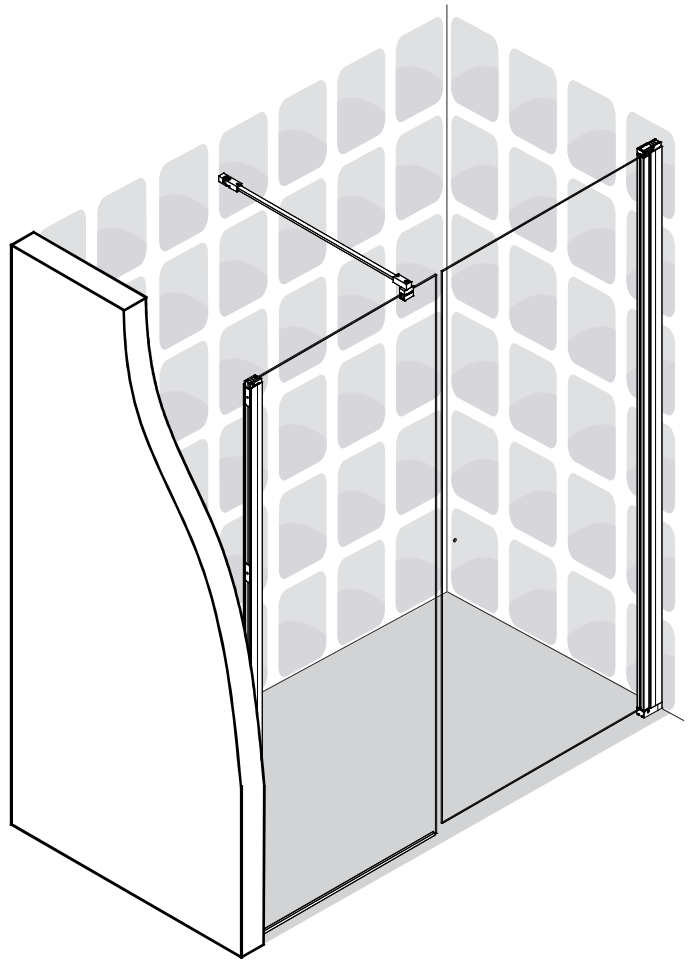
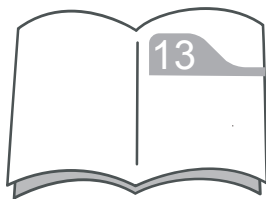
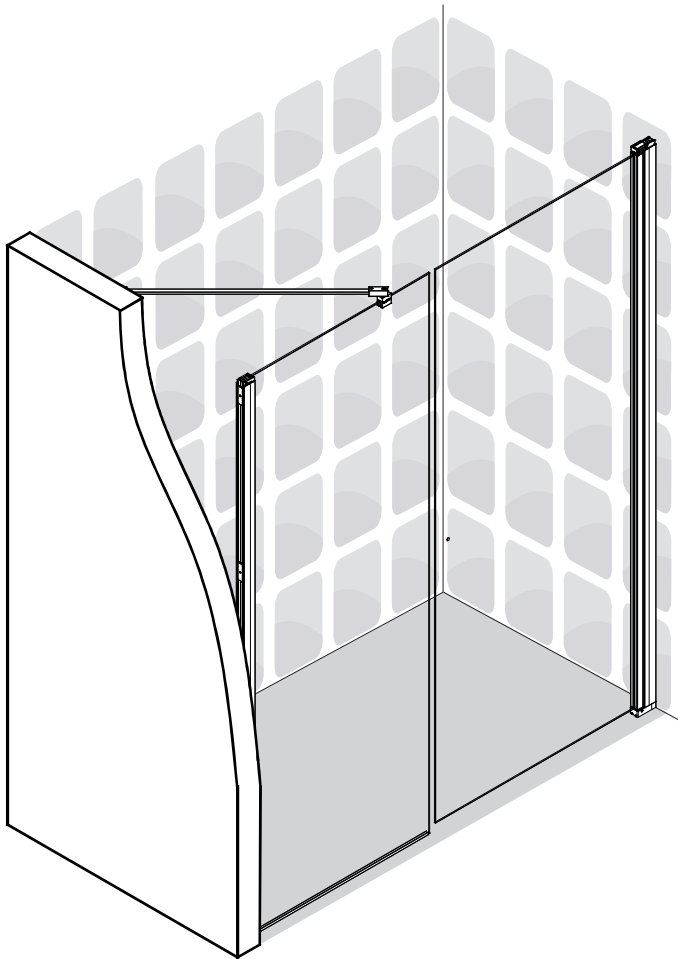
	 2.5mm x1	 CTN2
---	---	---

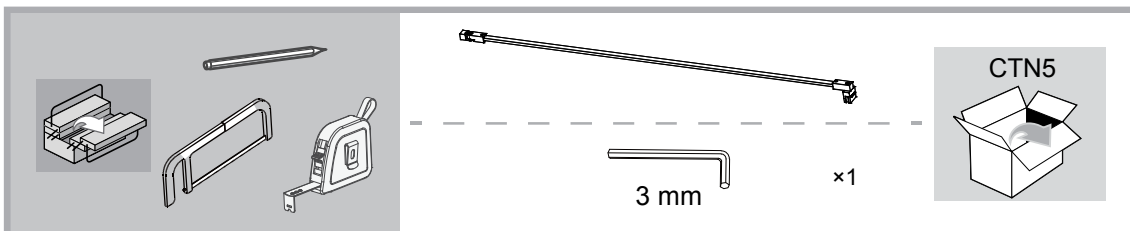
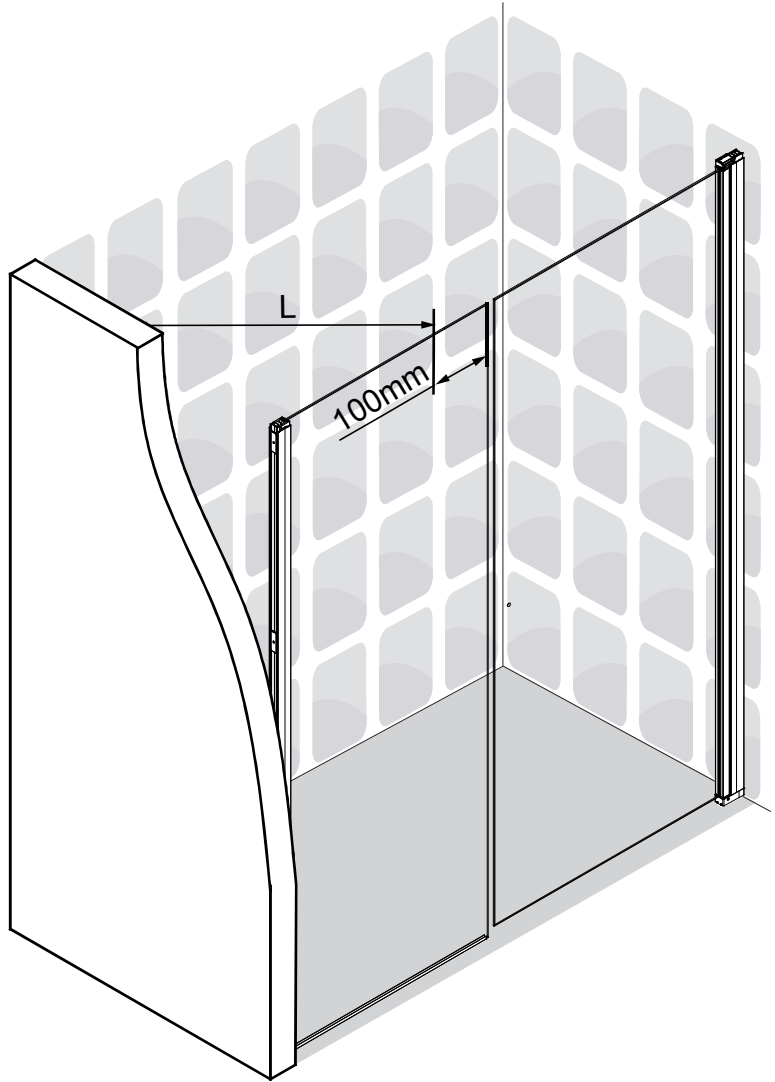
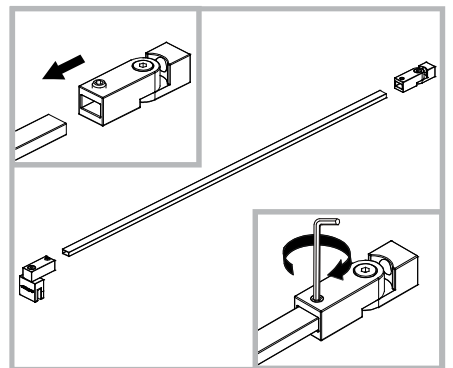
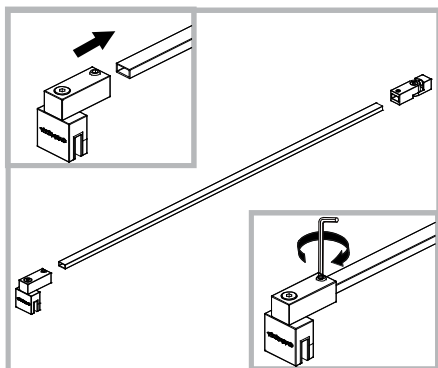
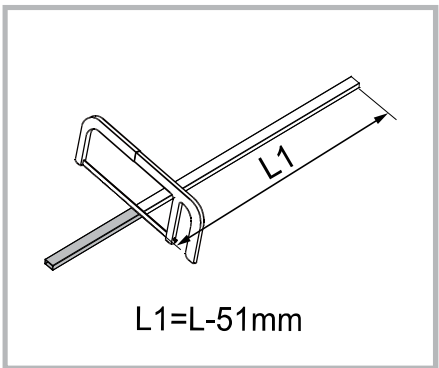
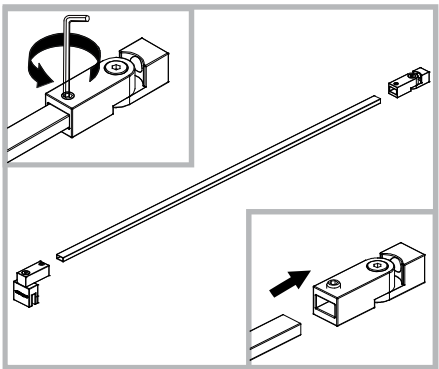
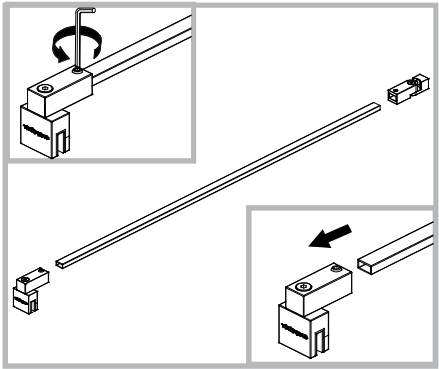
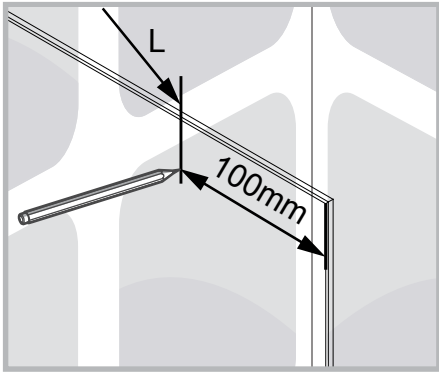


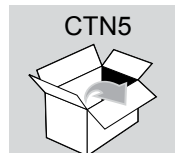
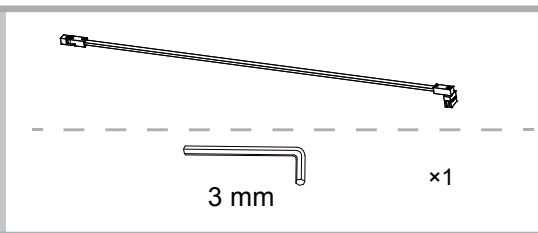
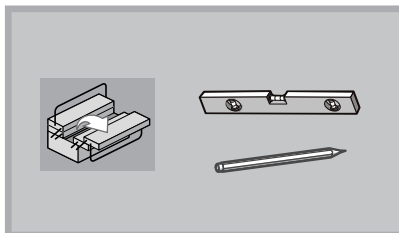
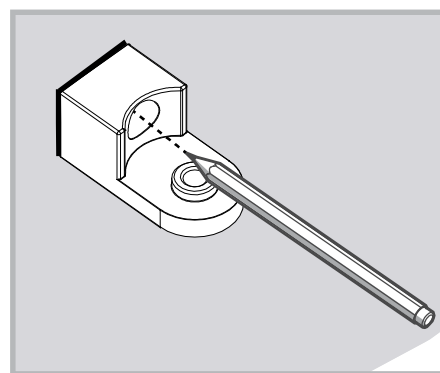
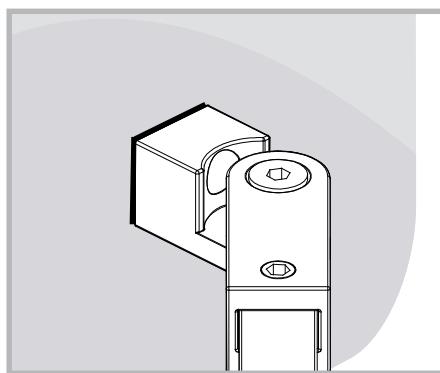
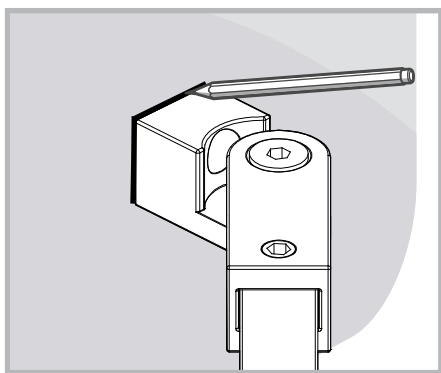
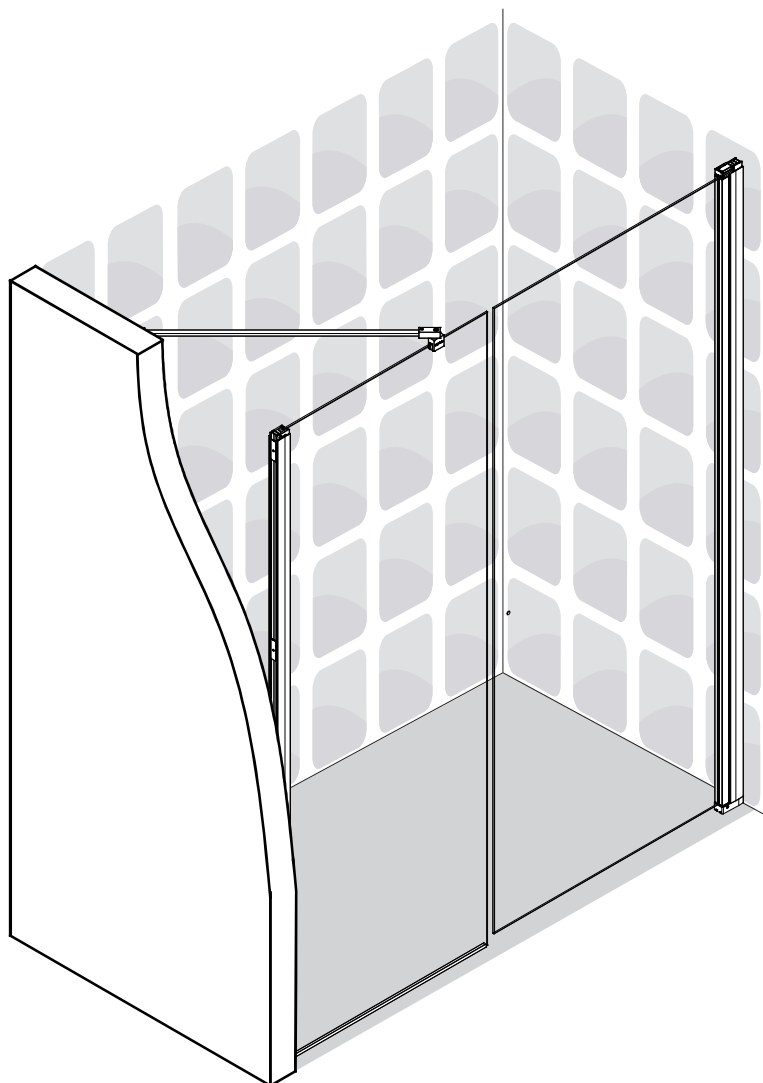
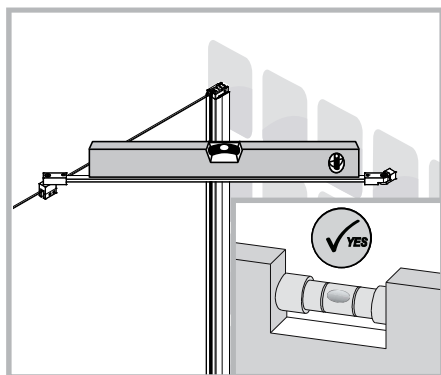
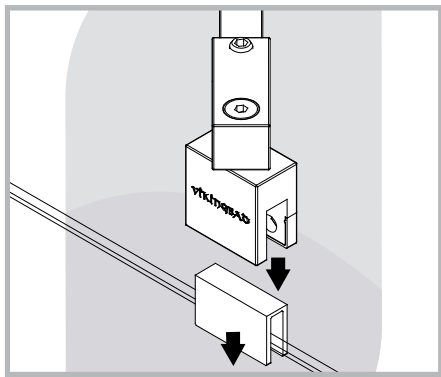


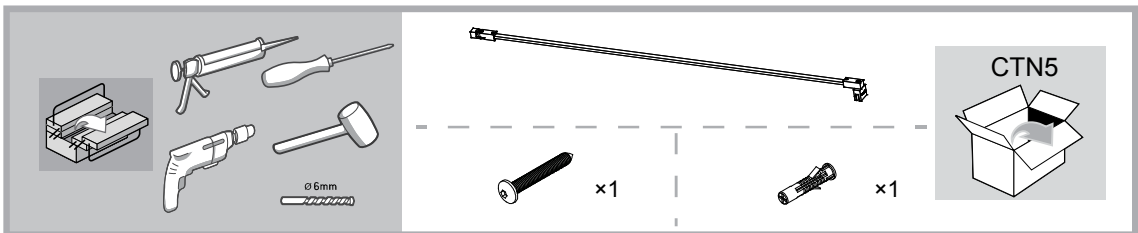
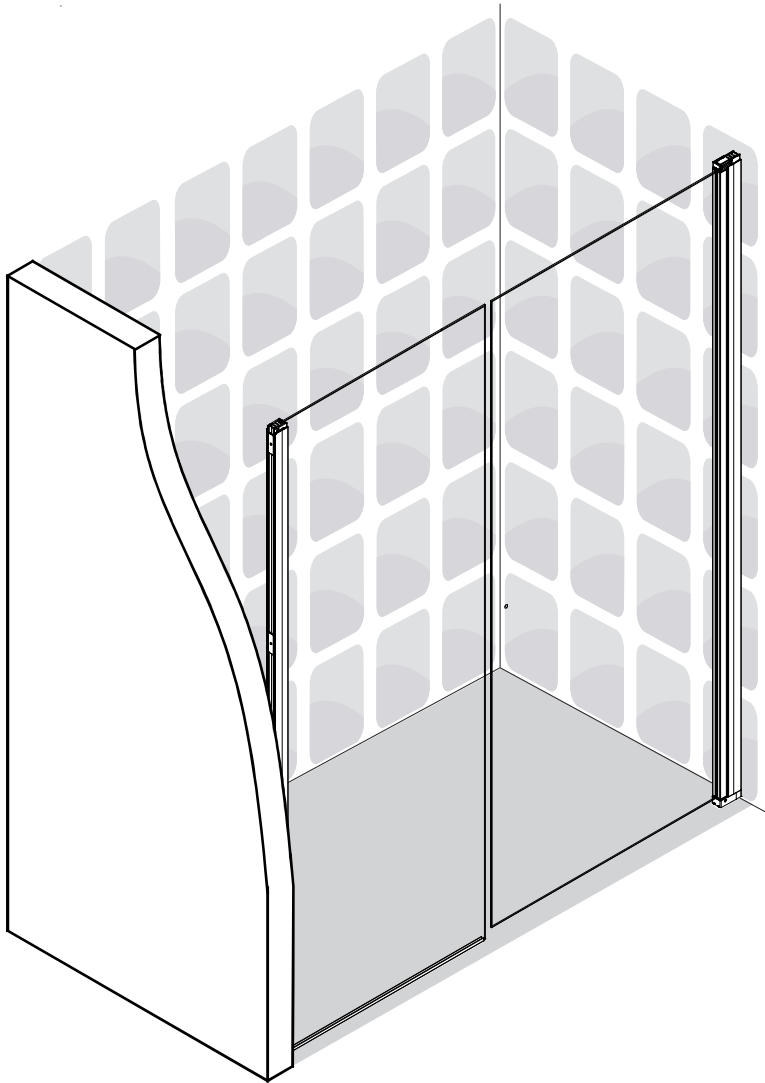
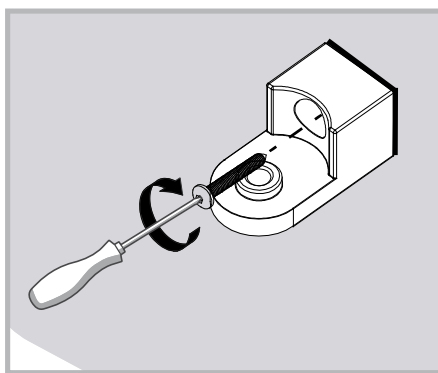
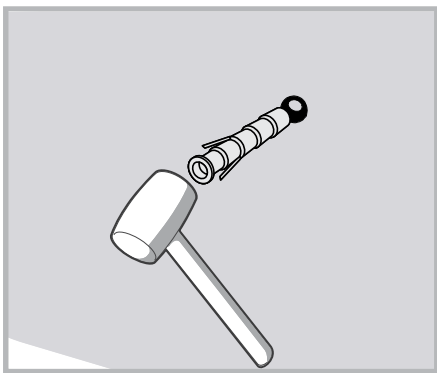
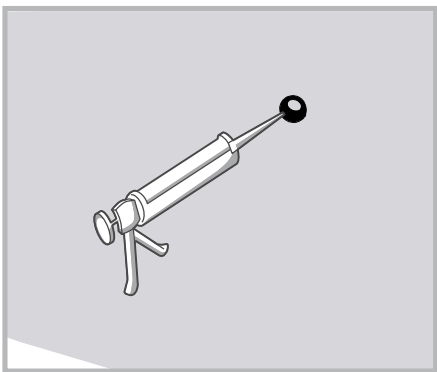
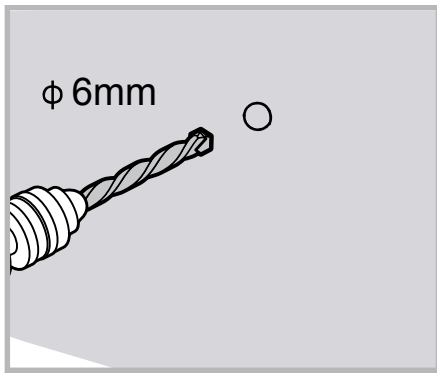
	×6	
	×1	

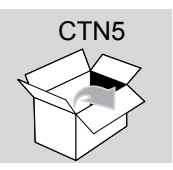
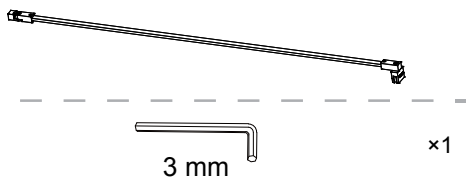
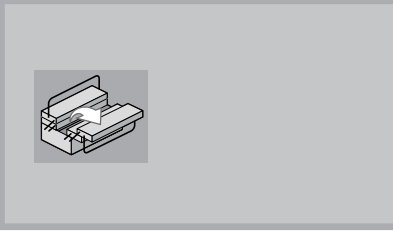
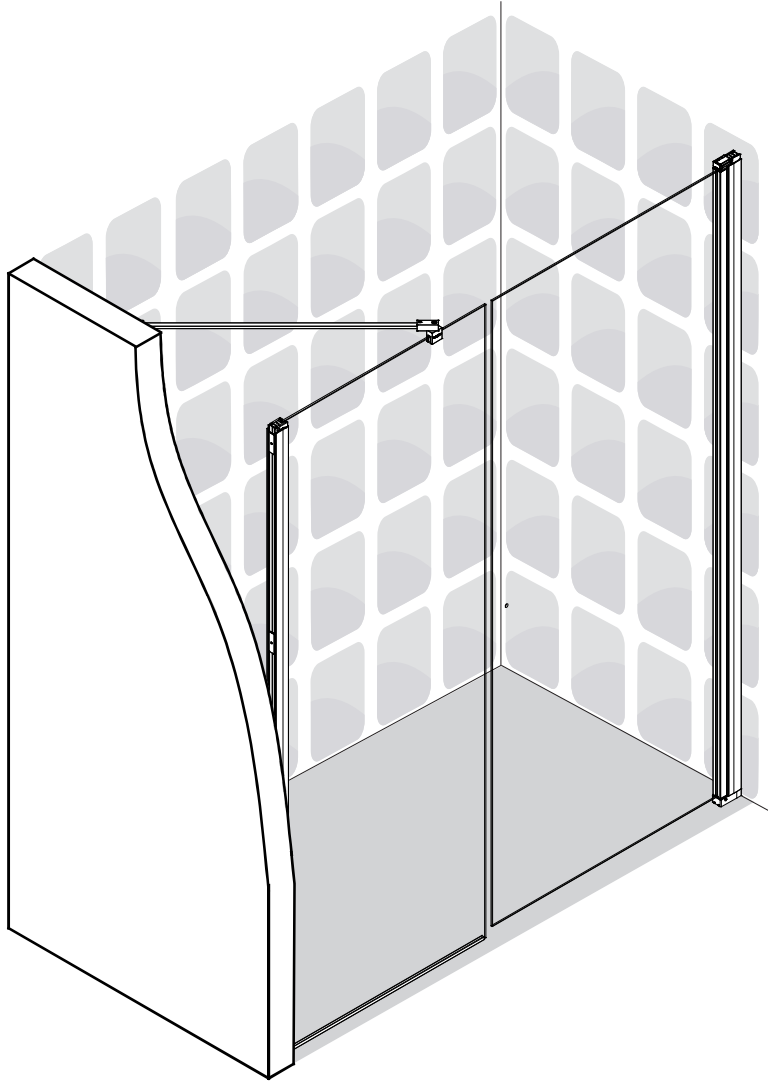
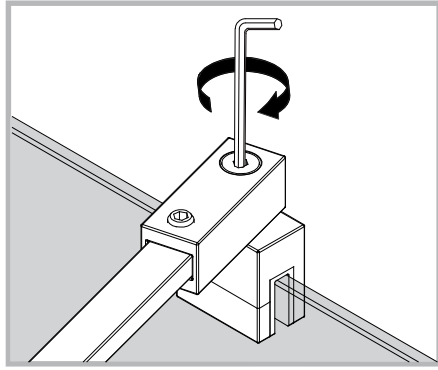
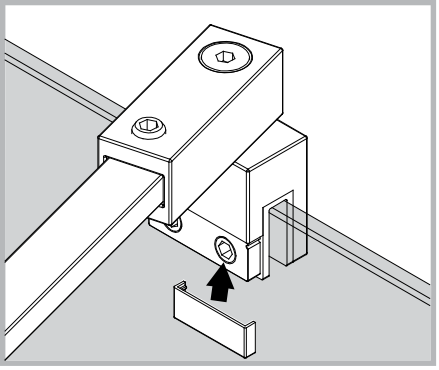
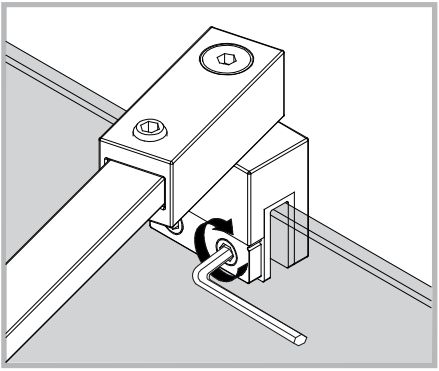
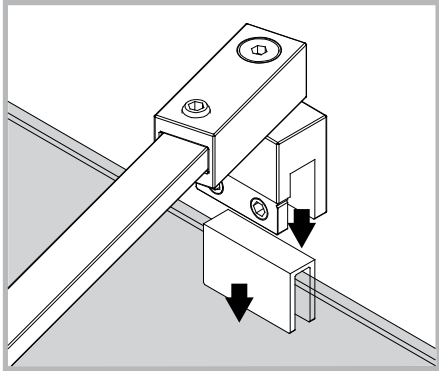
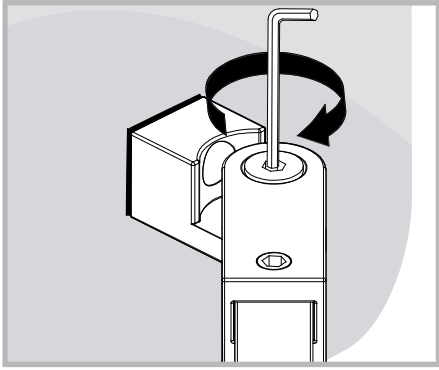






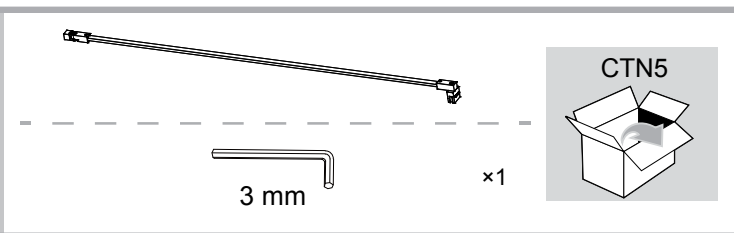
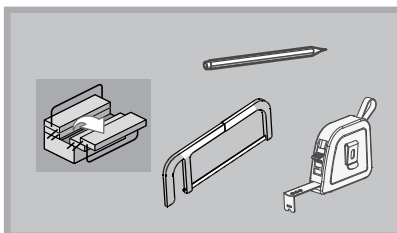
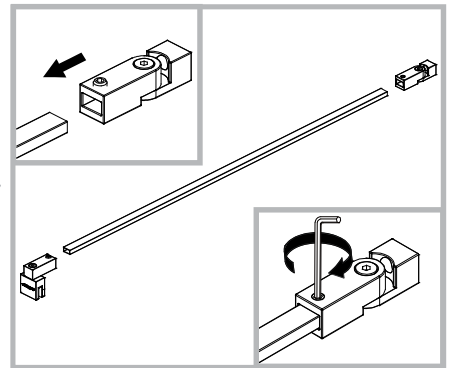
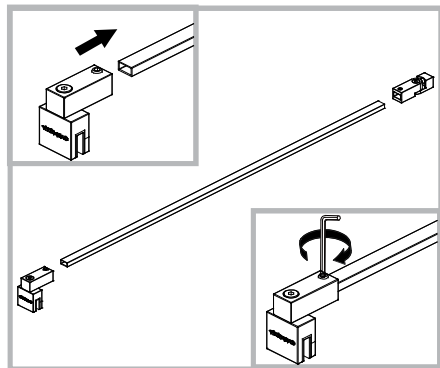
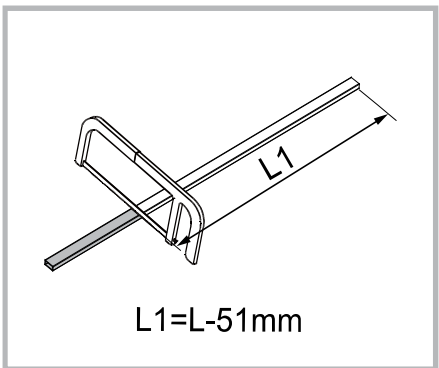
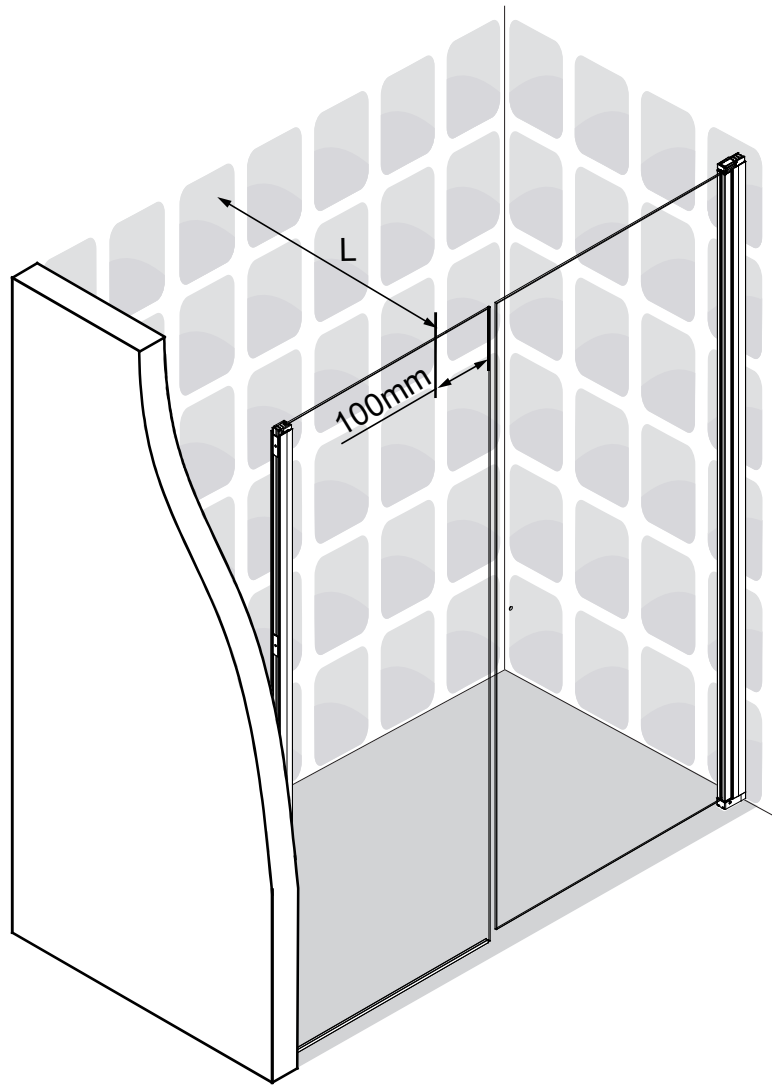
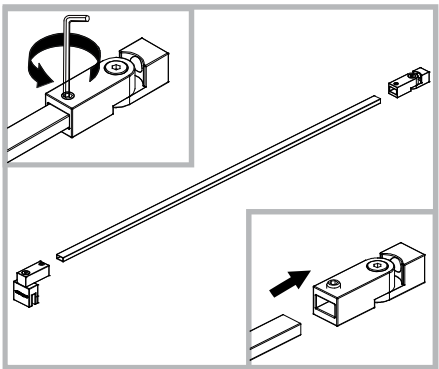
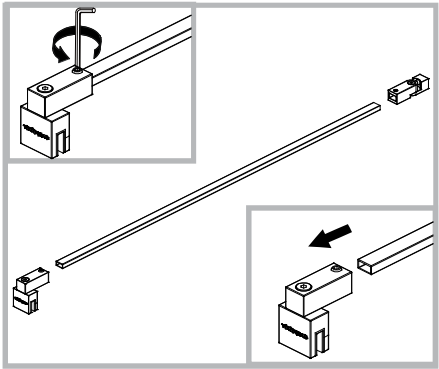
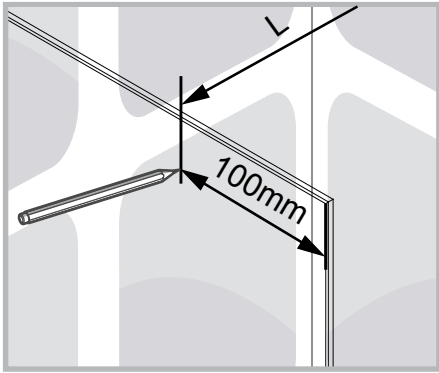


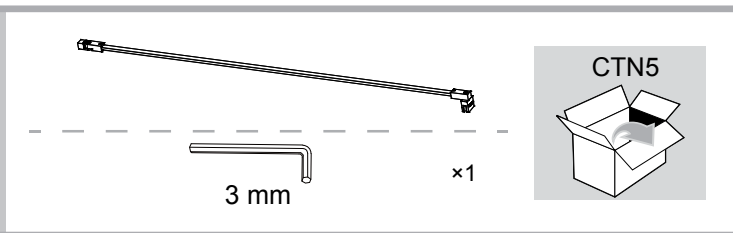
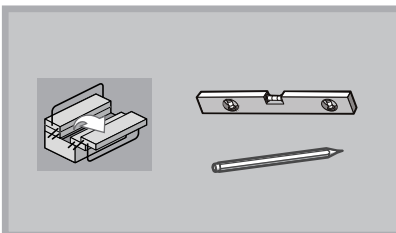
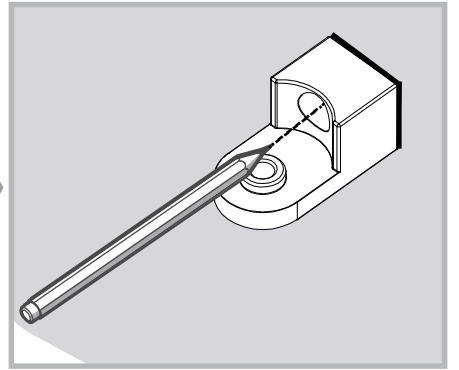
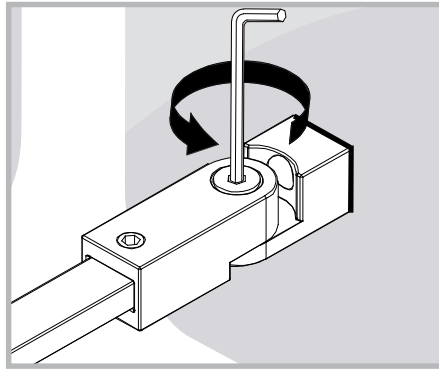
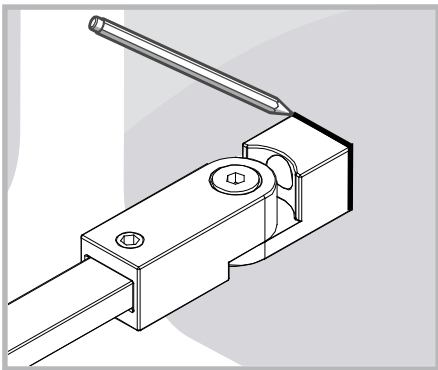
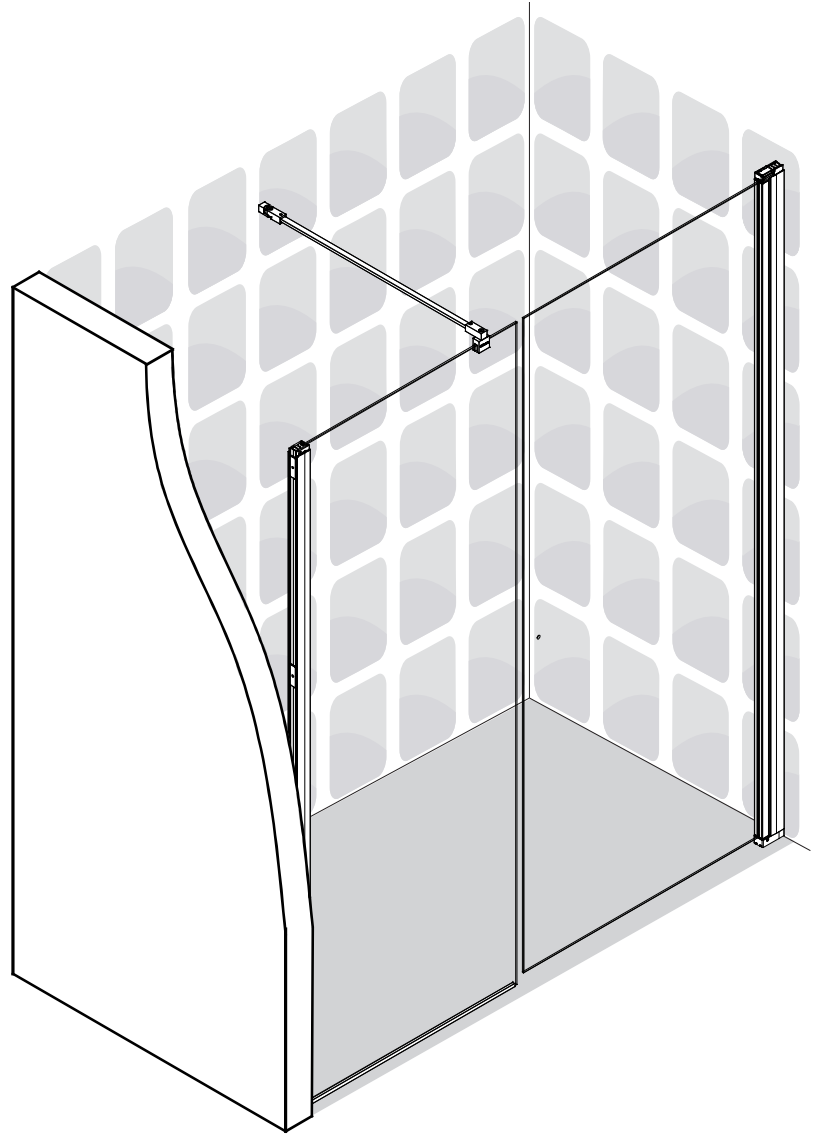
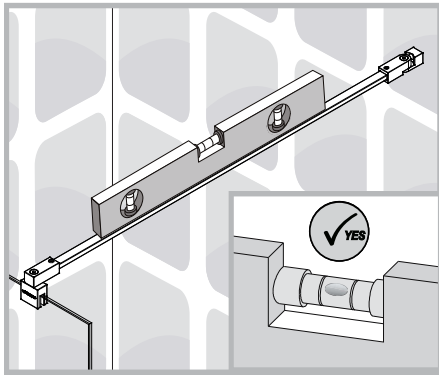
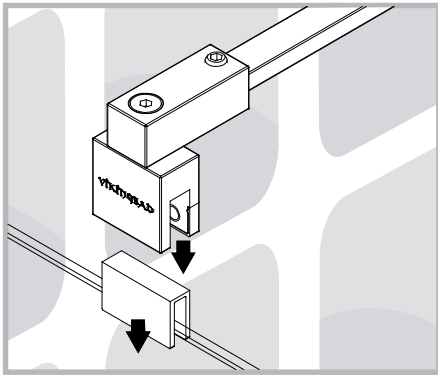




x1

3 mm

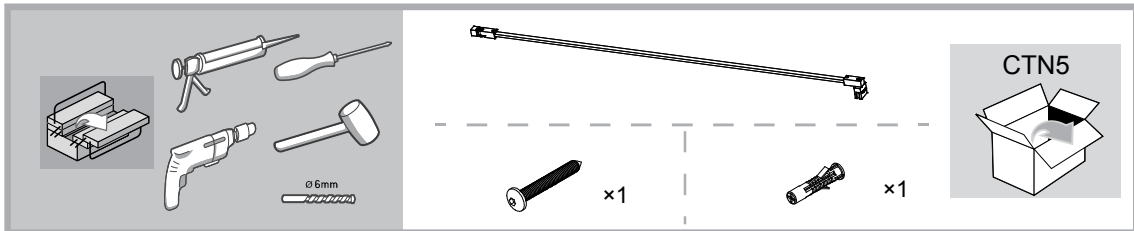
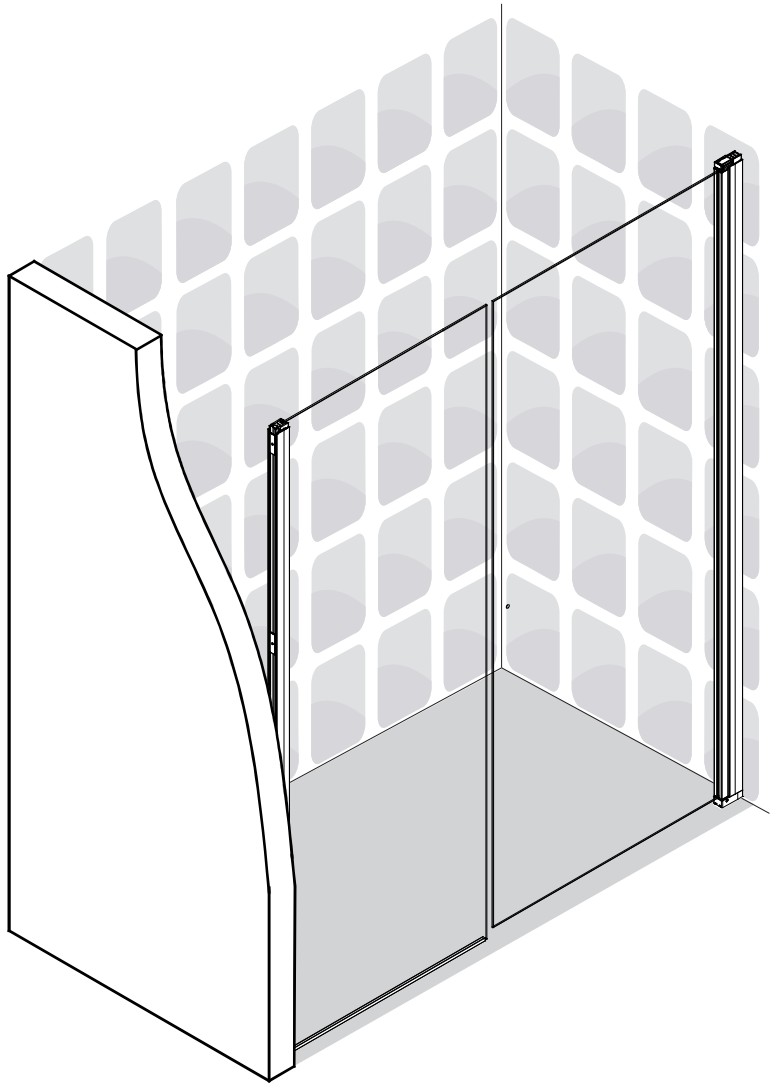
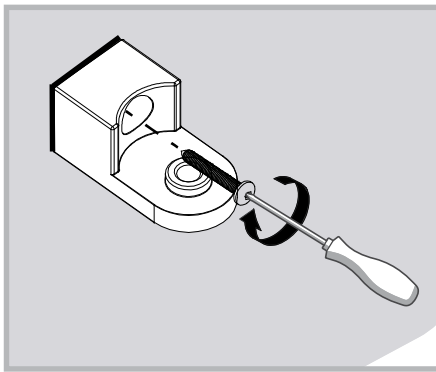
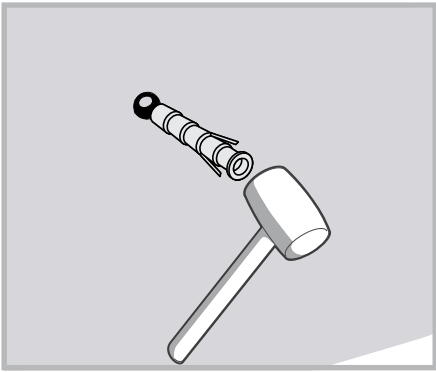
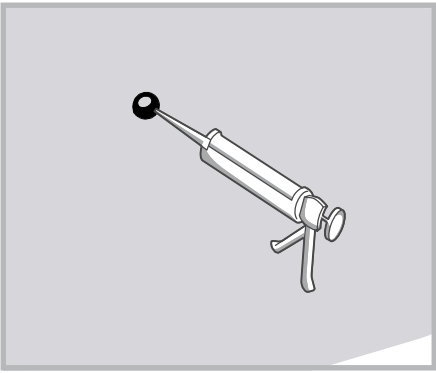
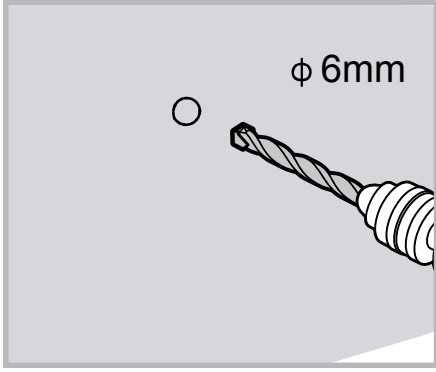


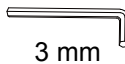
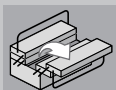
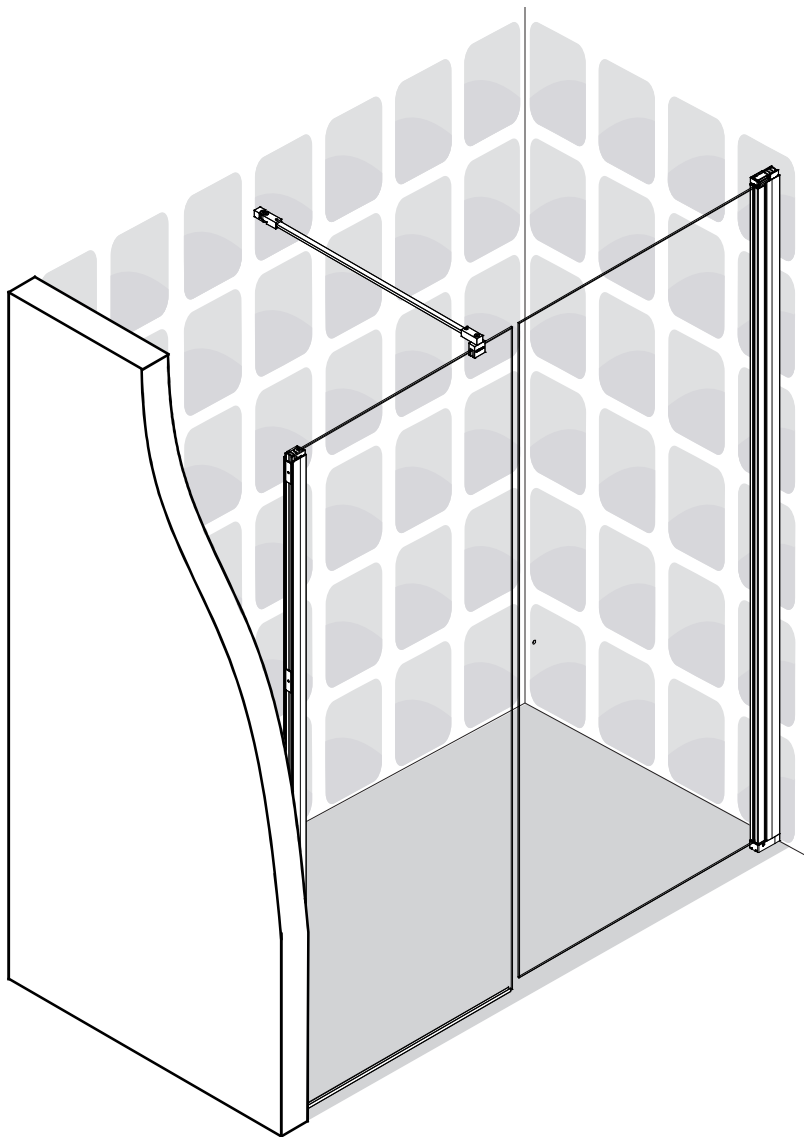
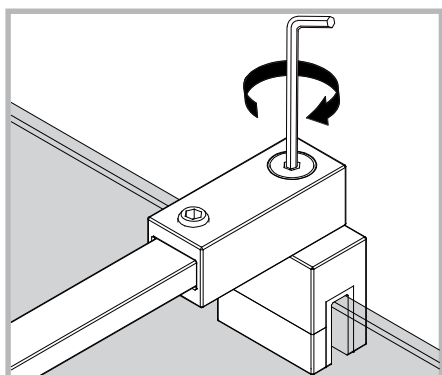
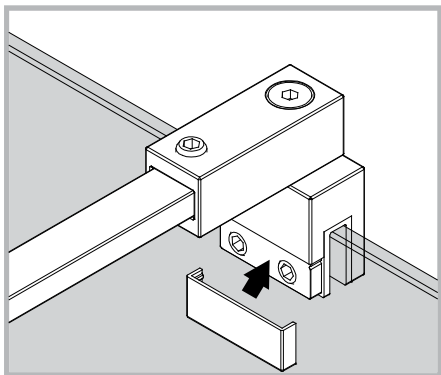
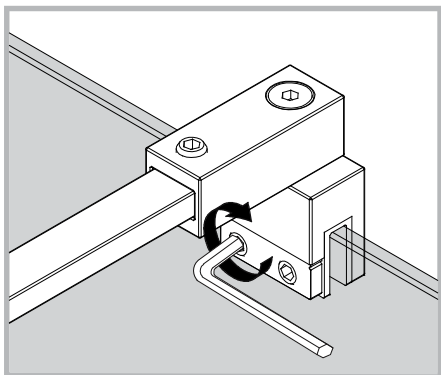
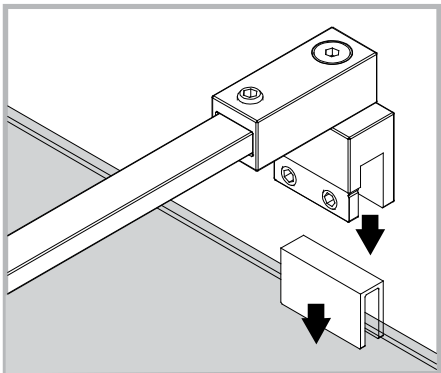
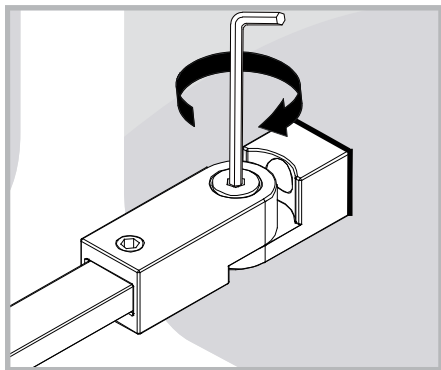


3 mm

×1

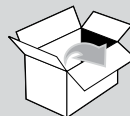
CTN5

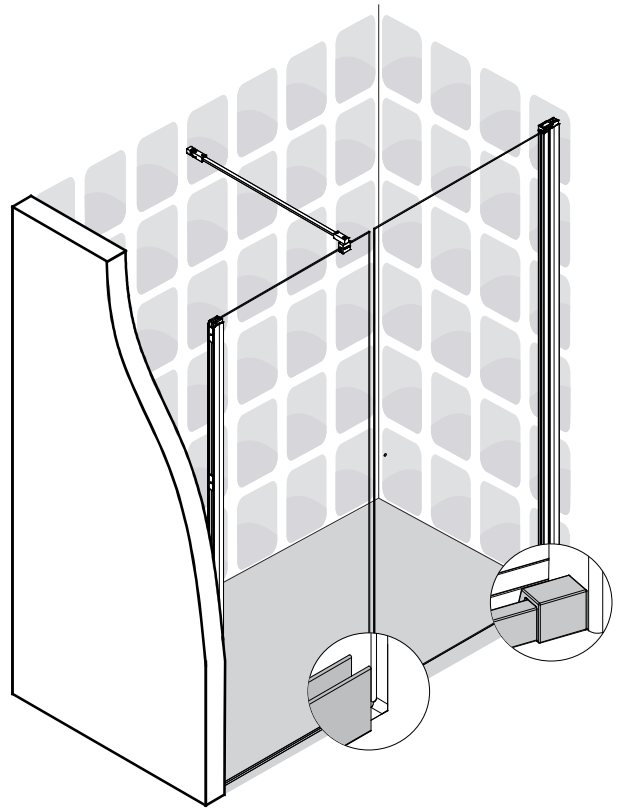
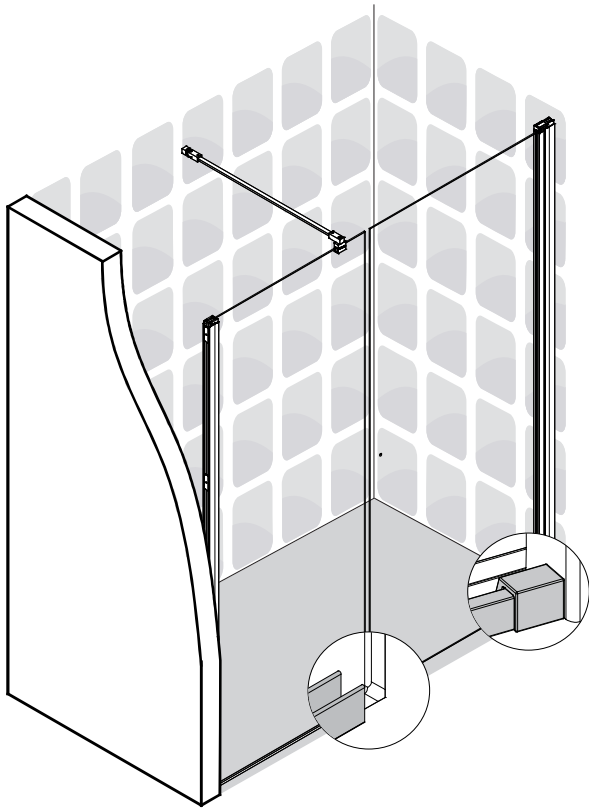
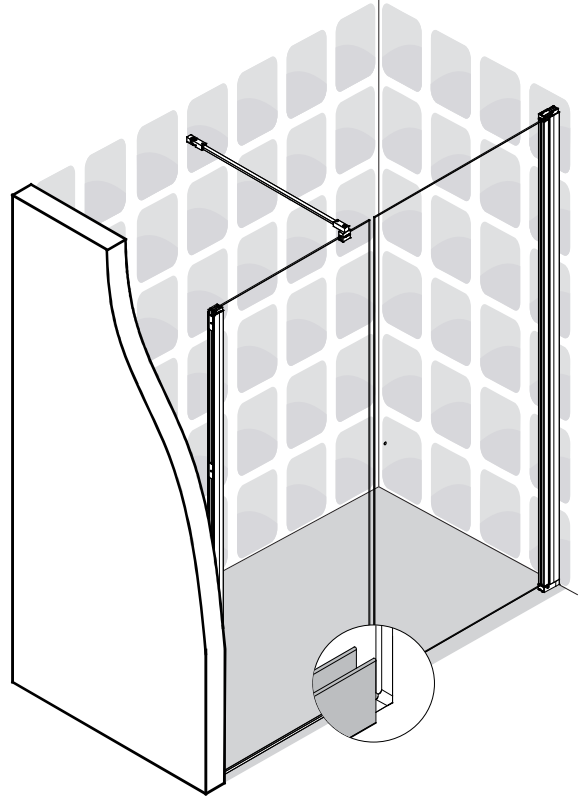
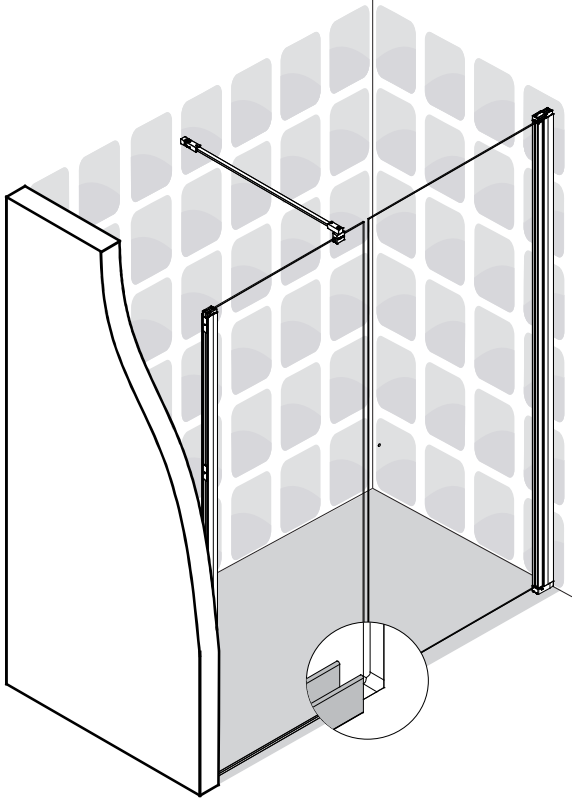


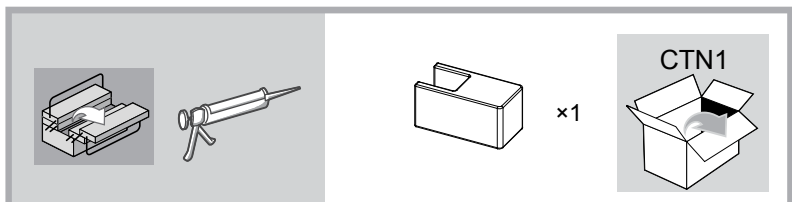
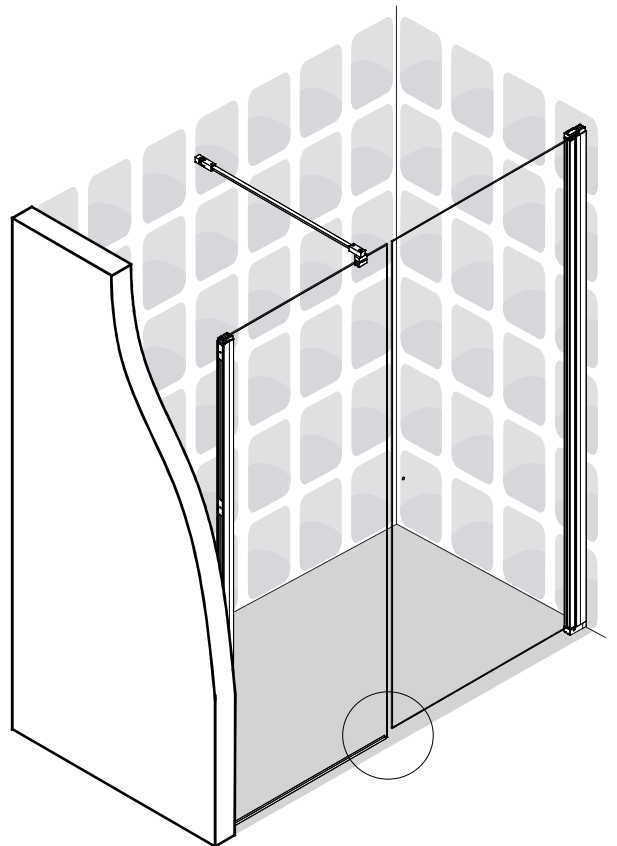
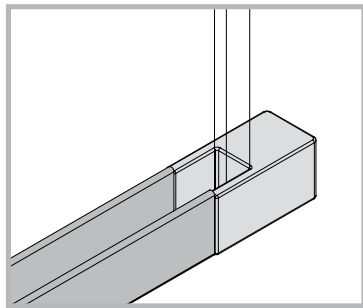
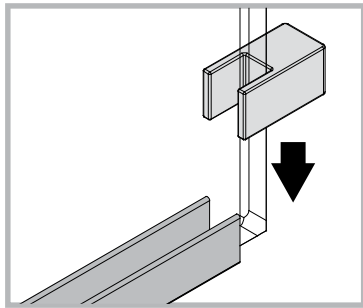
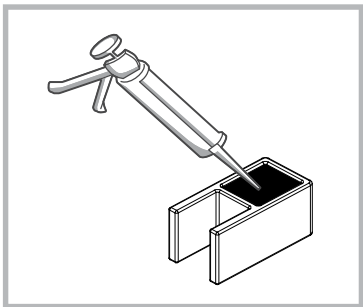
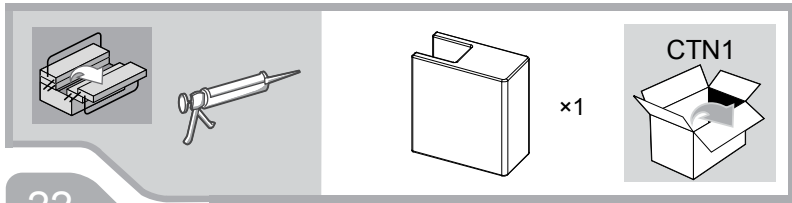
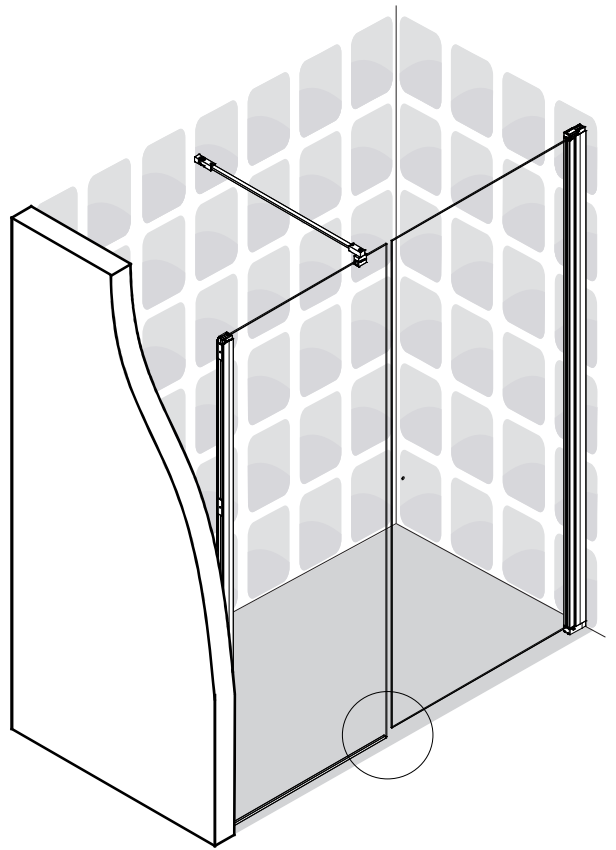
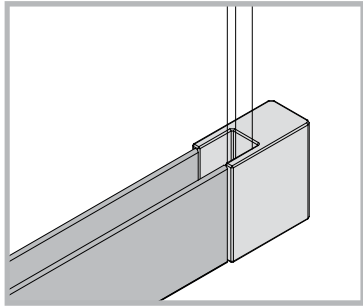
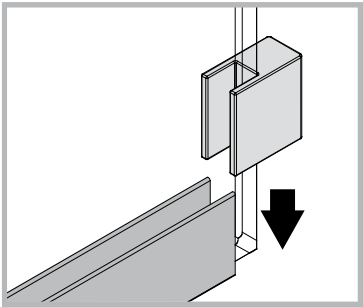
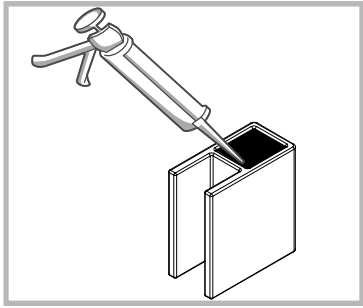


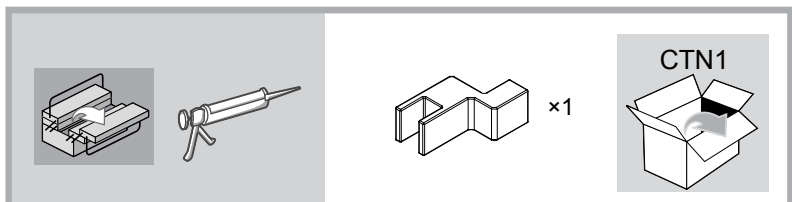
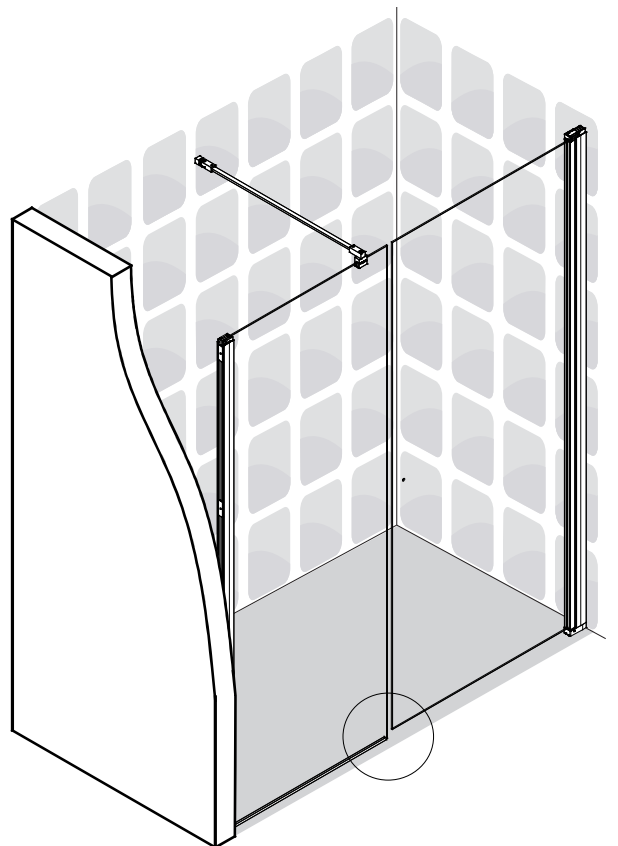
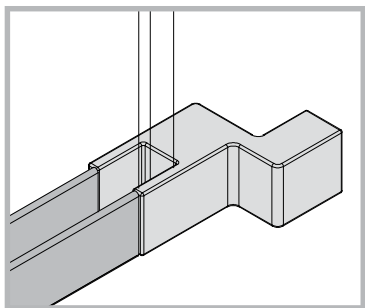
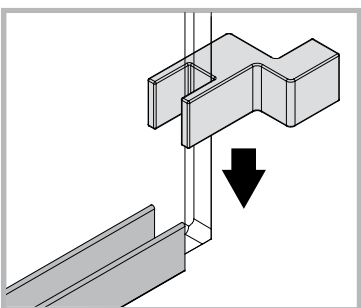
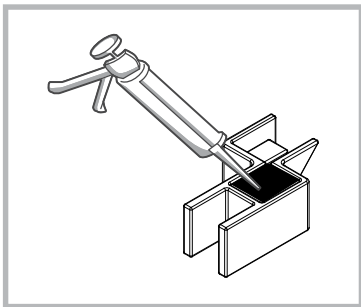
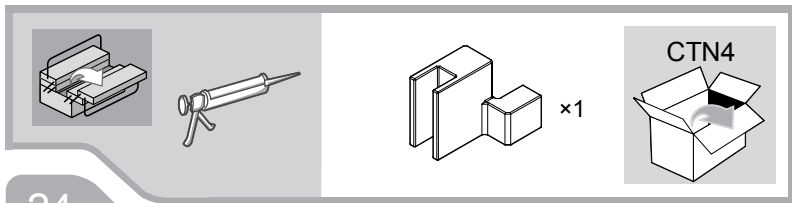
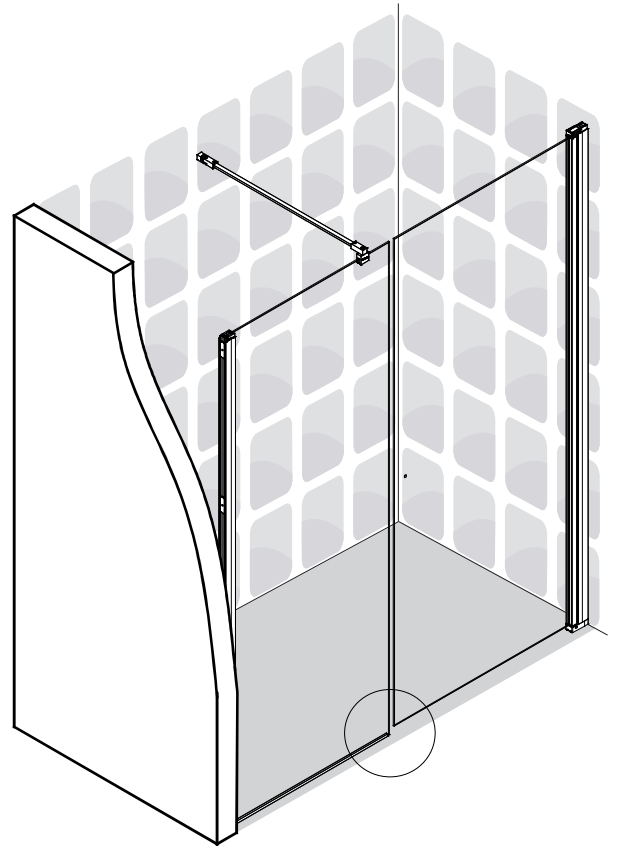
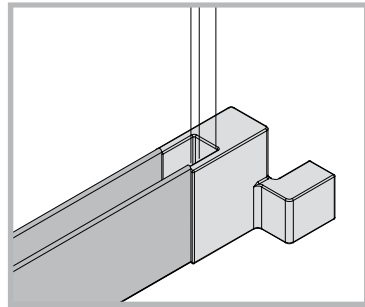
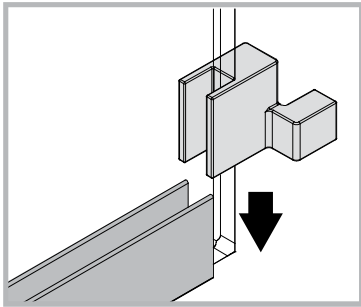
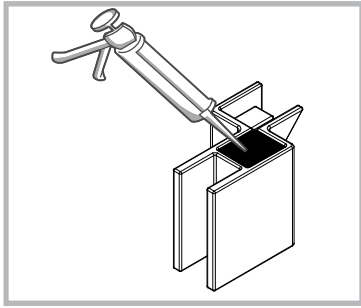
x1

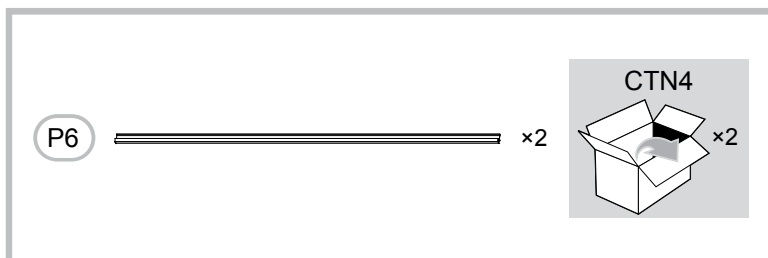
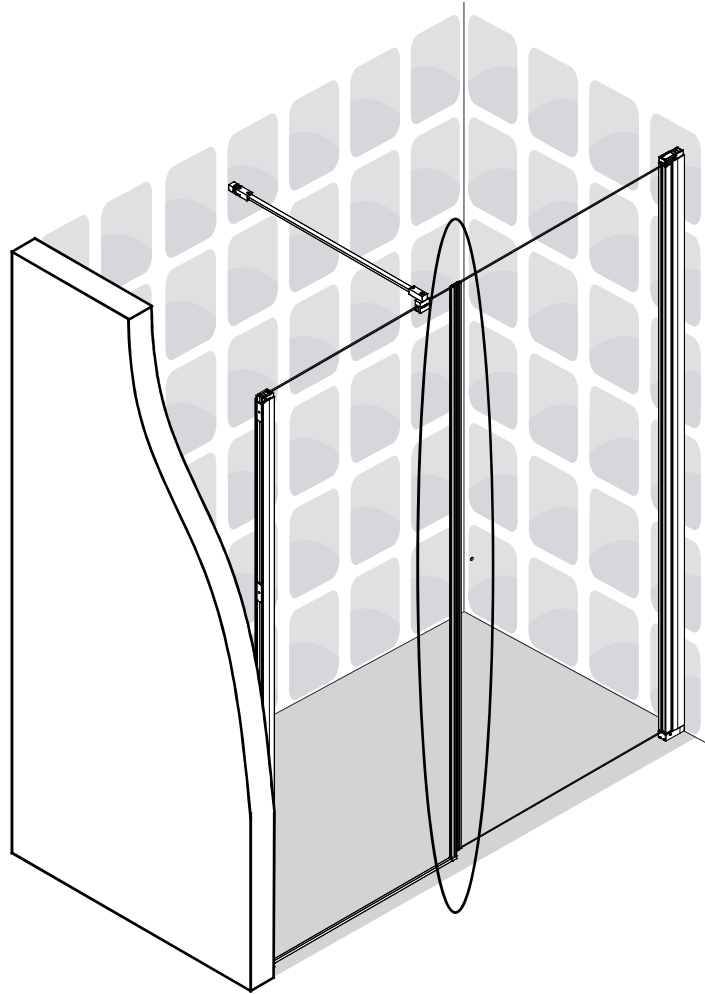
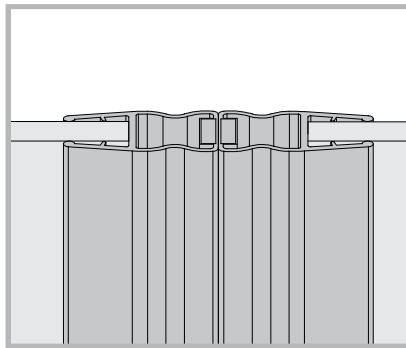
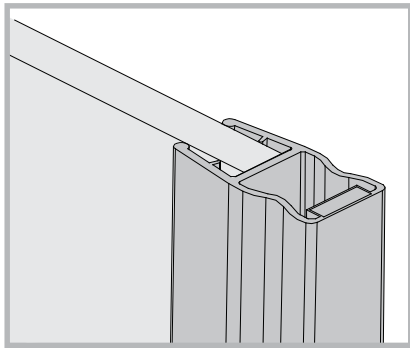
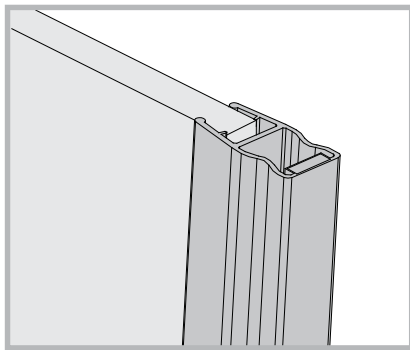
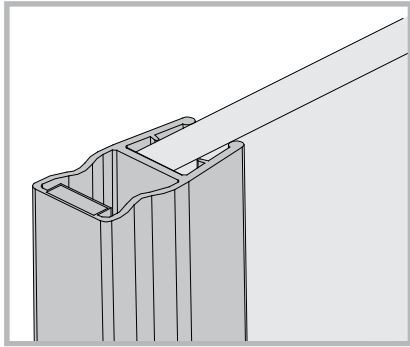
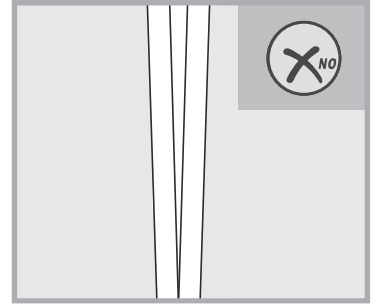
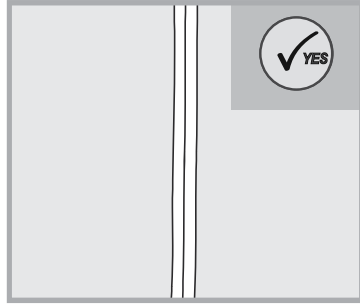
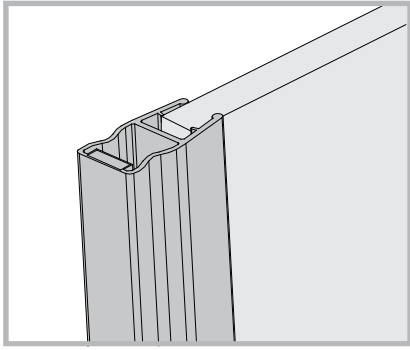
CTN5

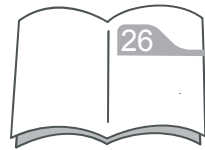
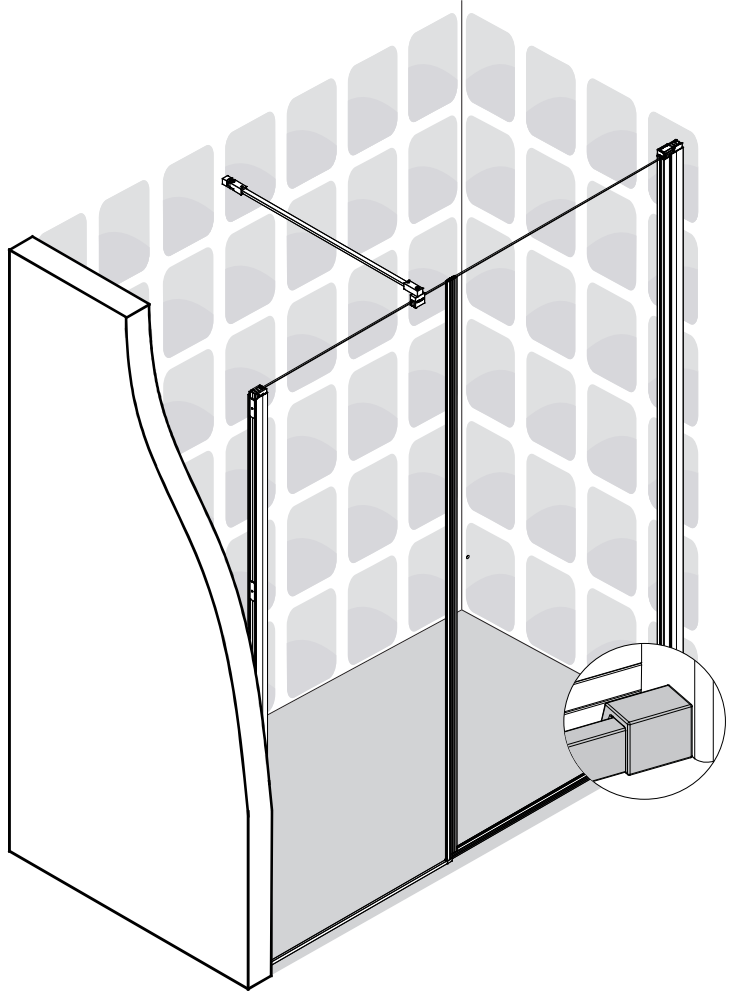
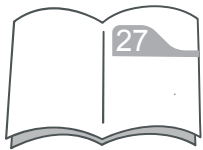
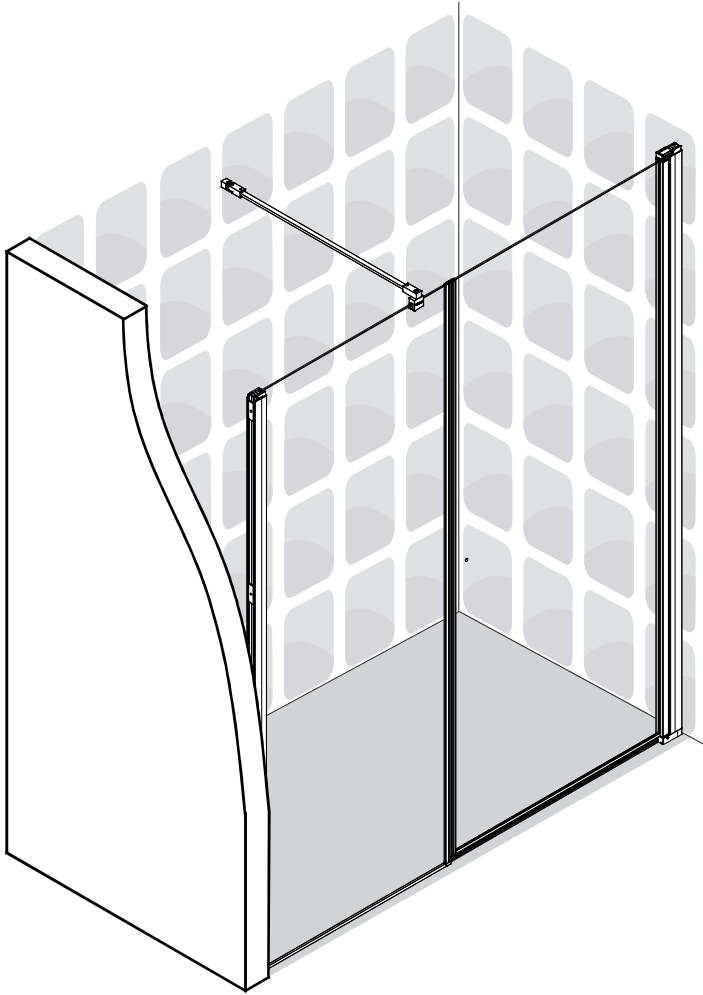


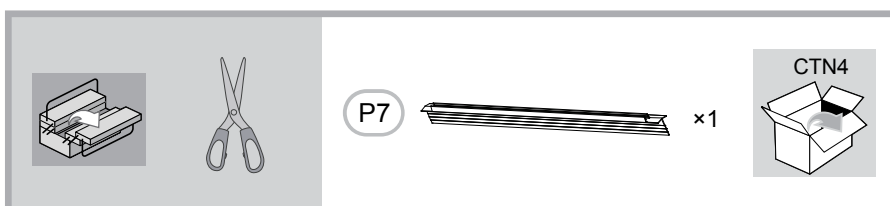
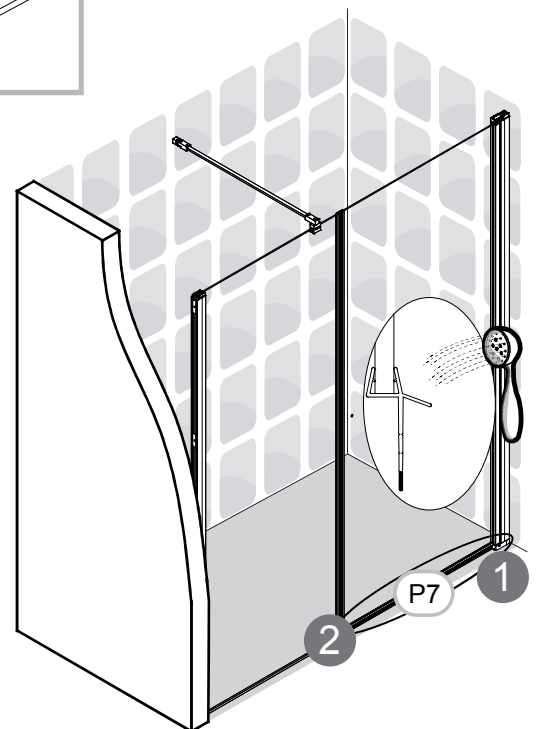
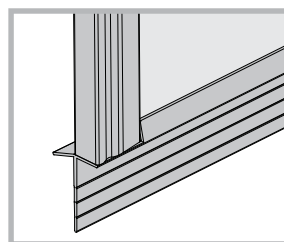
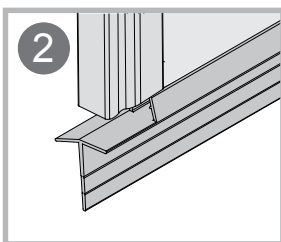
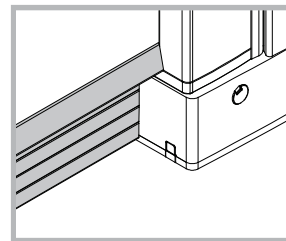
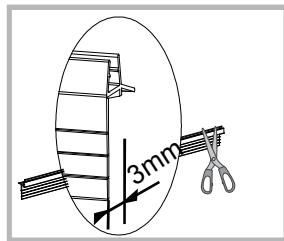
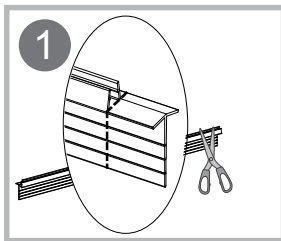
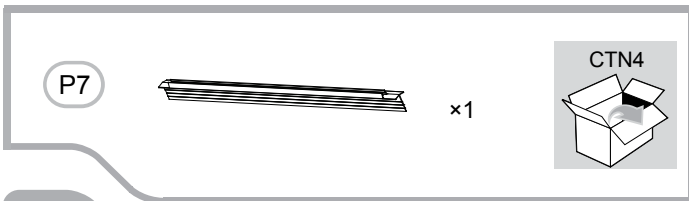
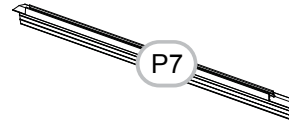
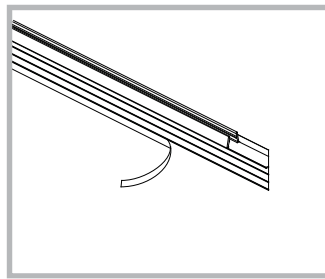
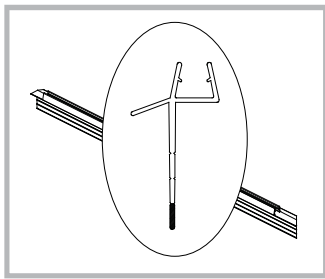


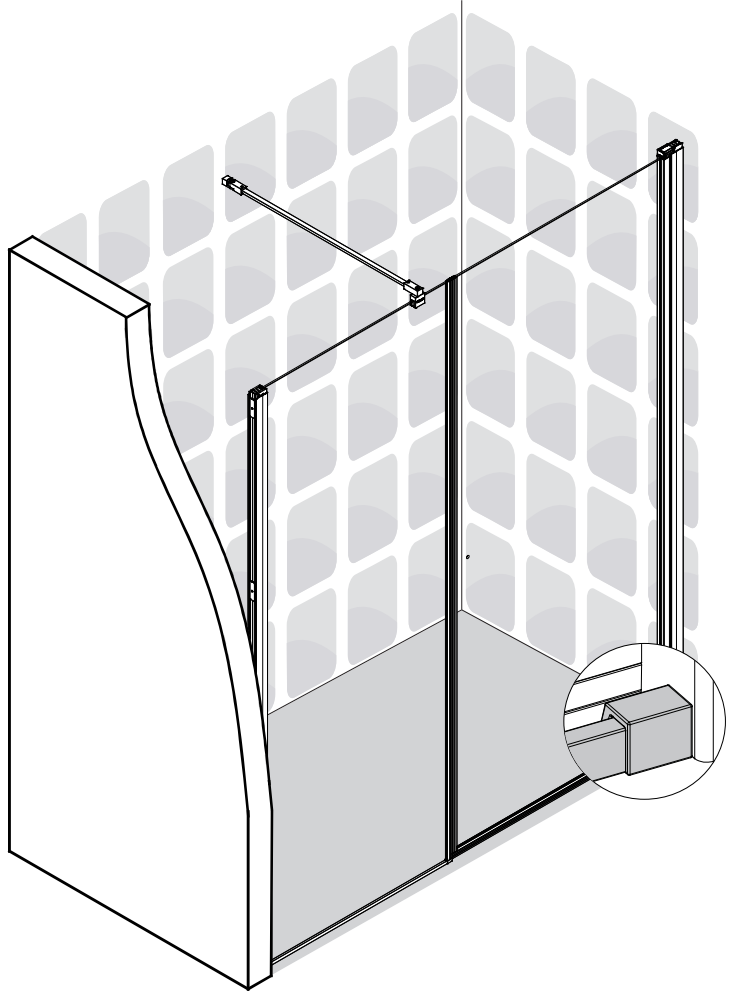
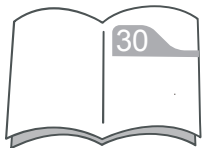
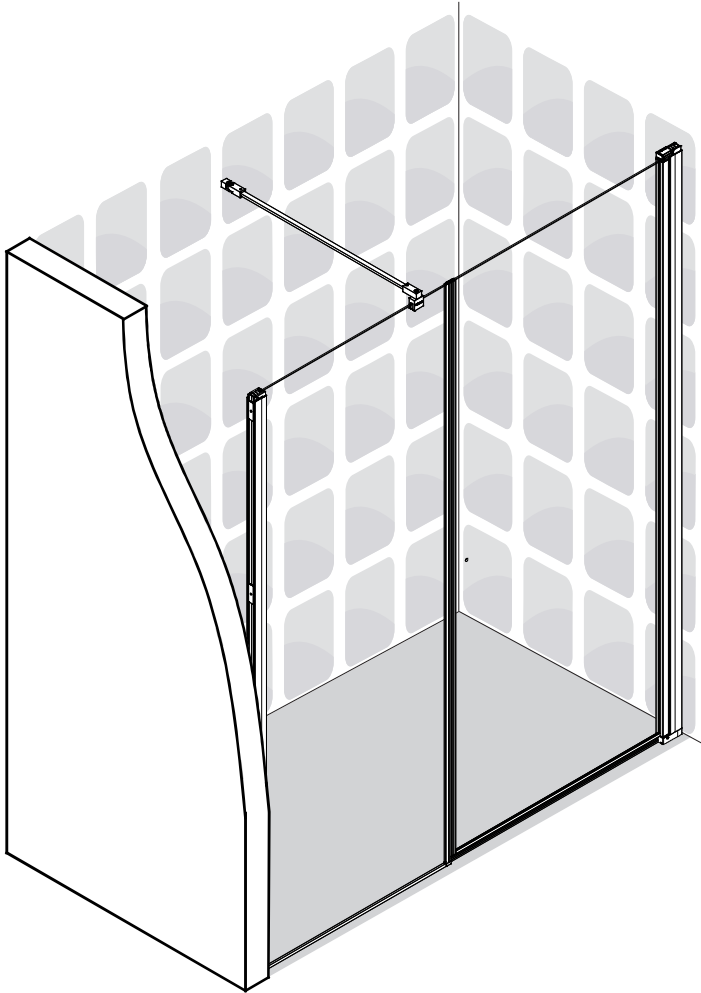


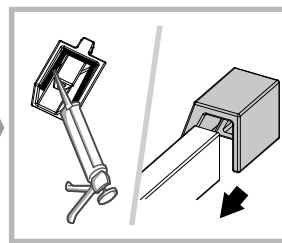
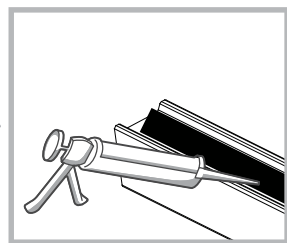
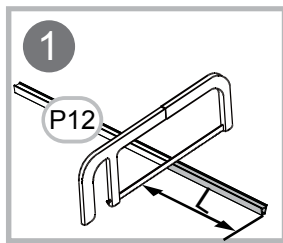
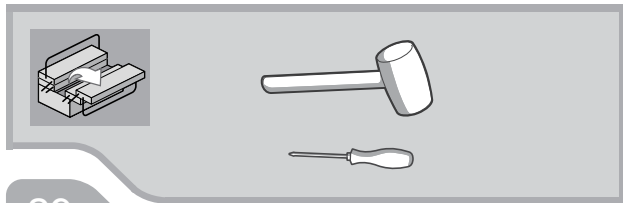
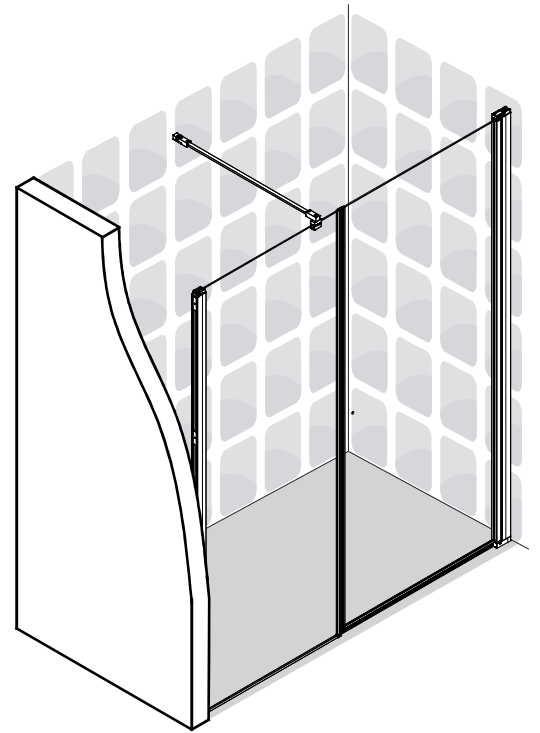
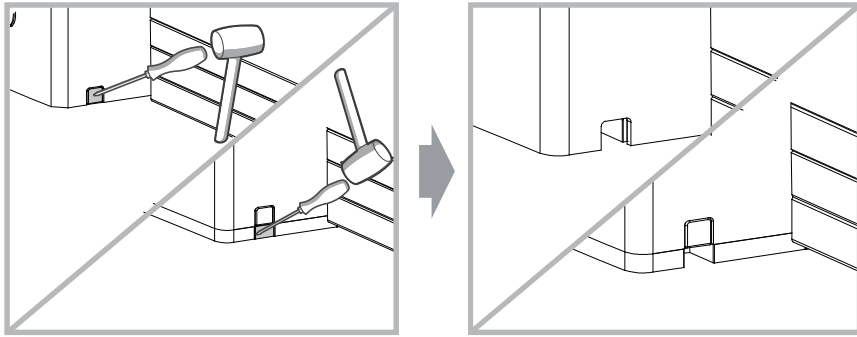




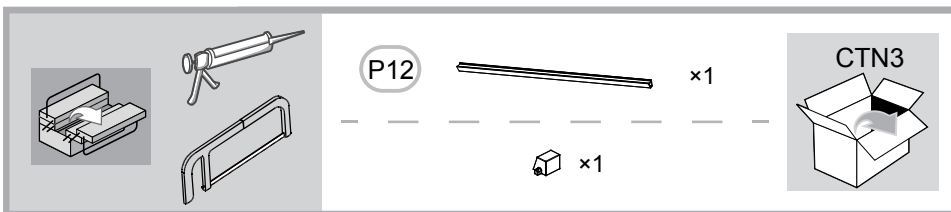
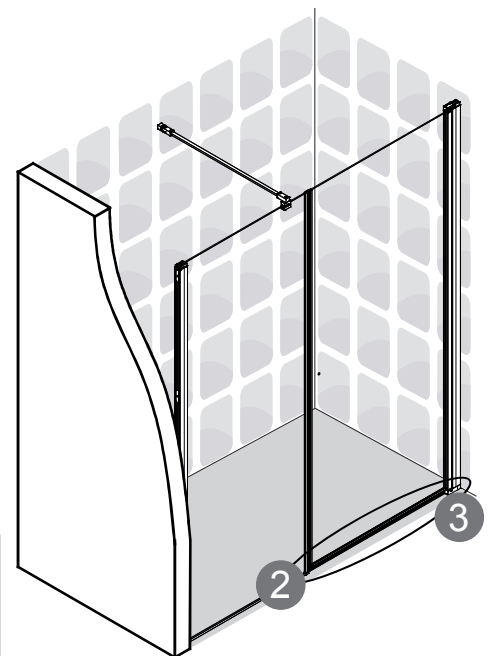
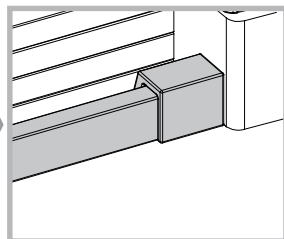
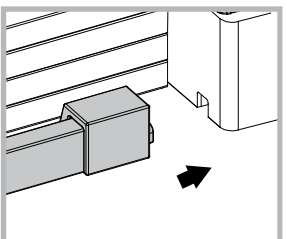
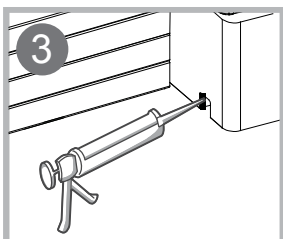
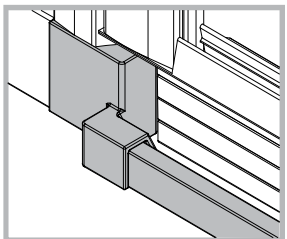
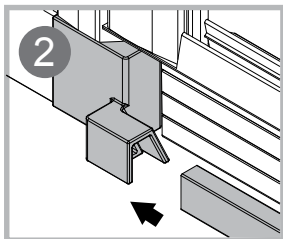


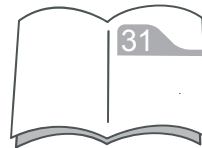
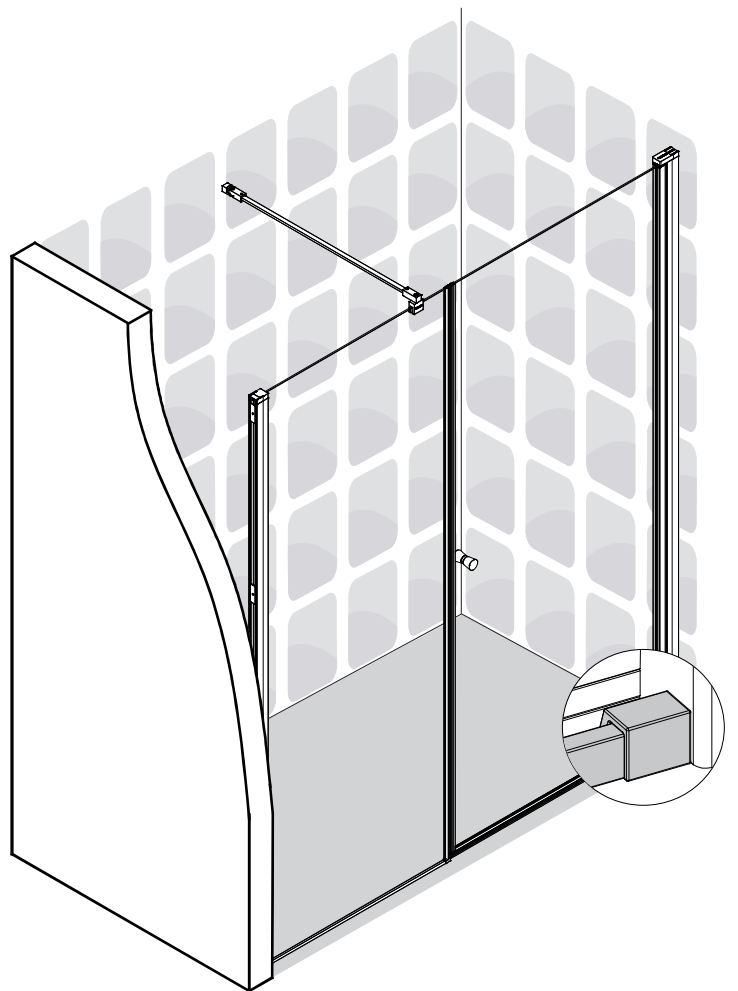
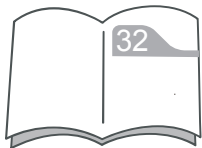
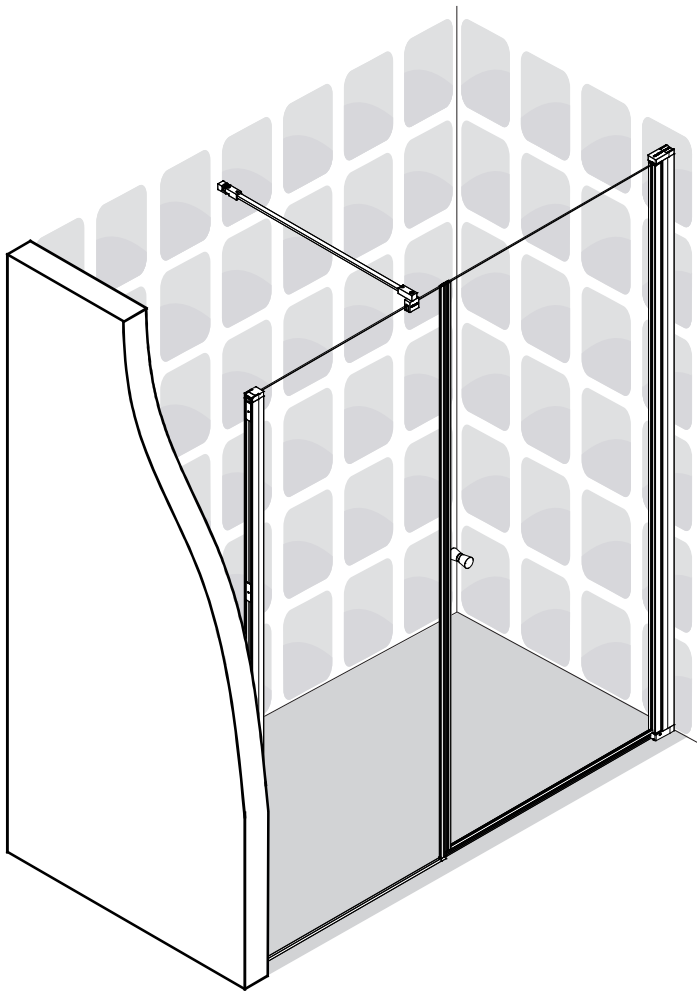


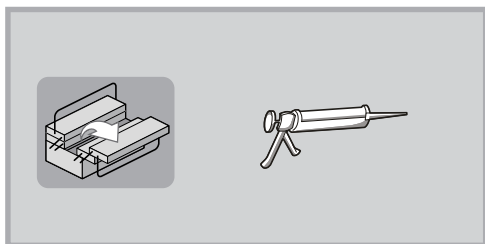
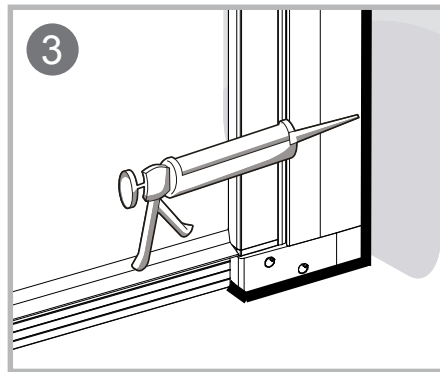
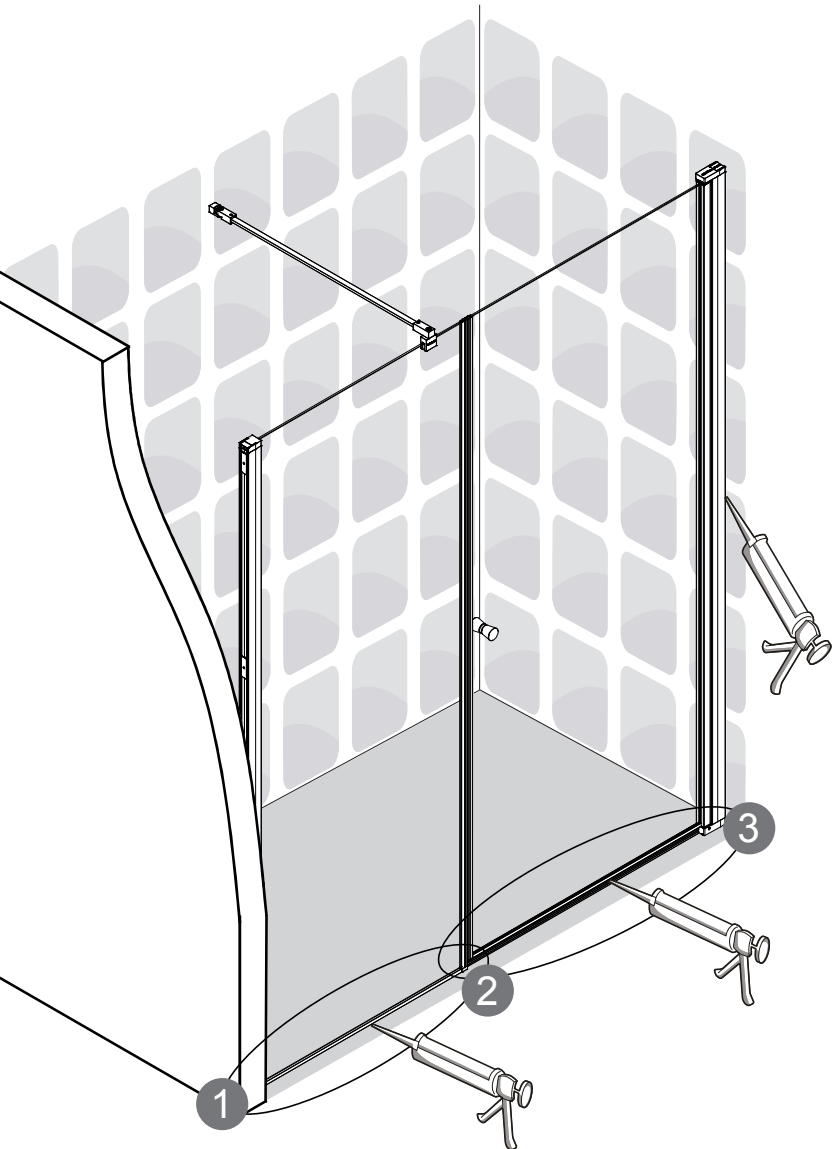
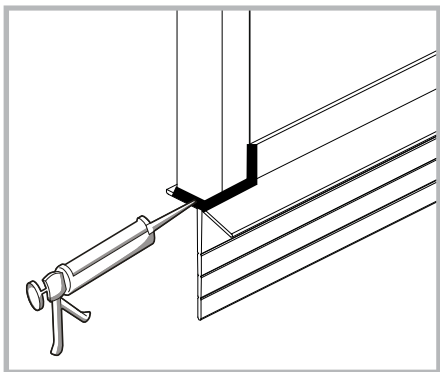
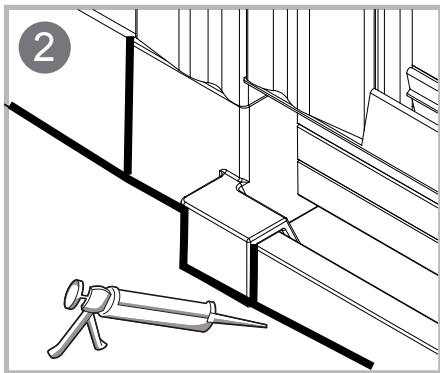
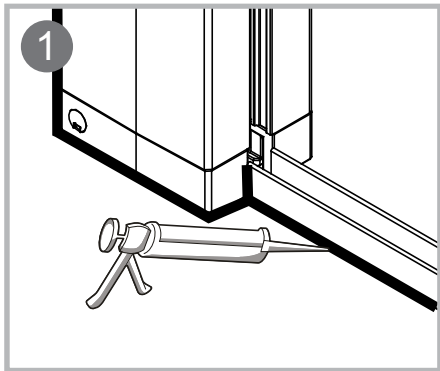
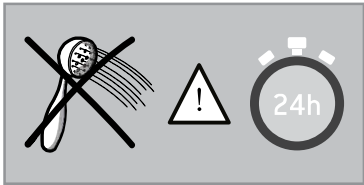


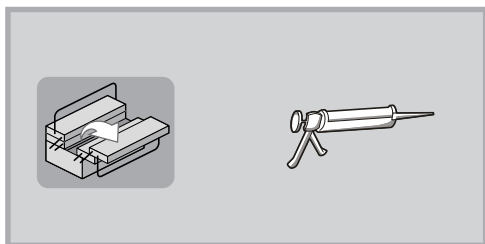
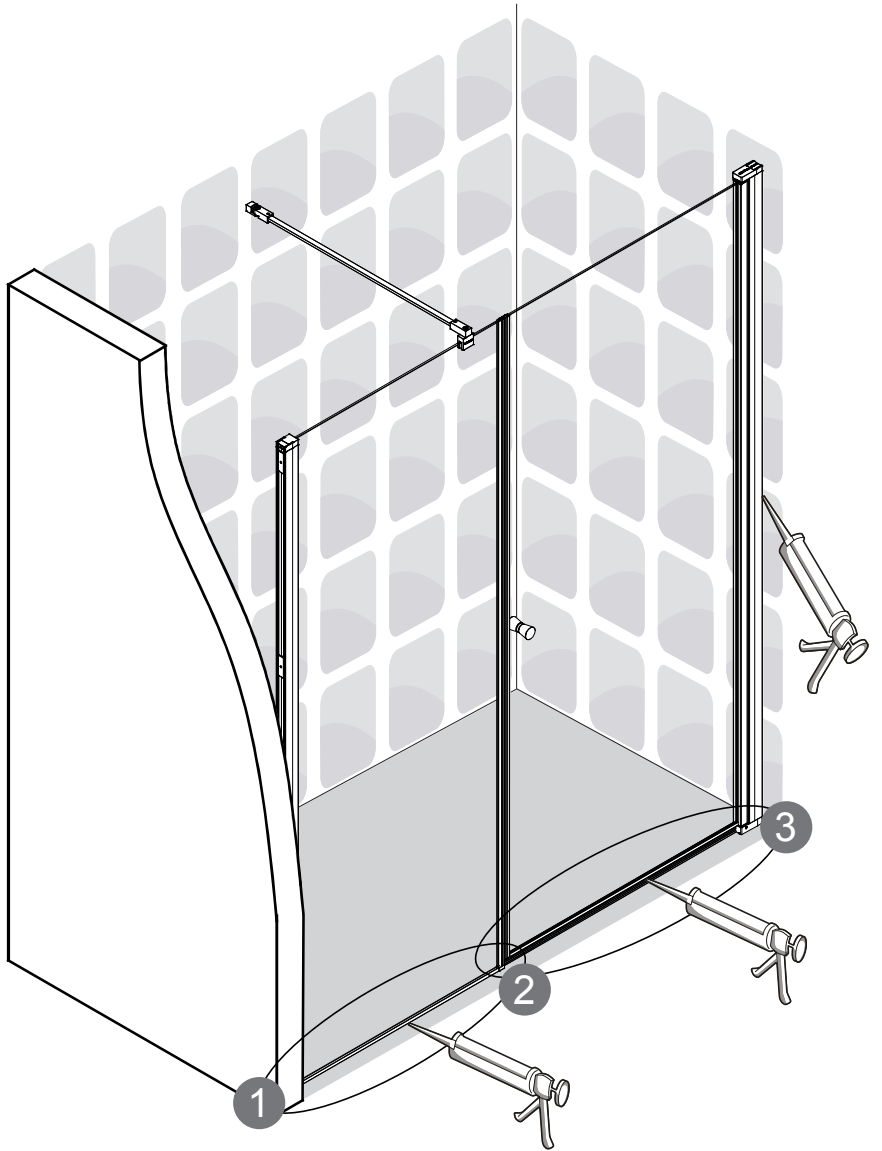
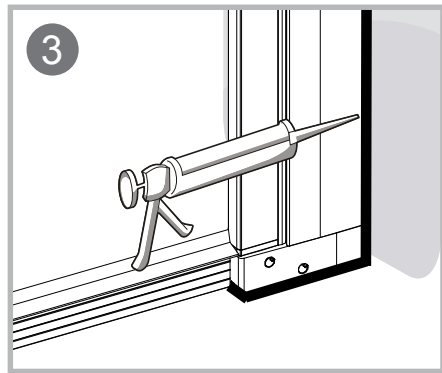
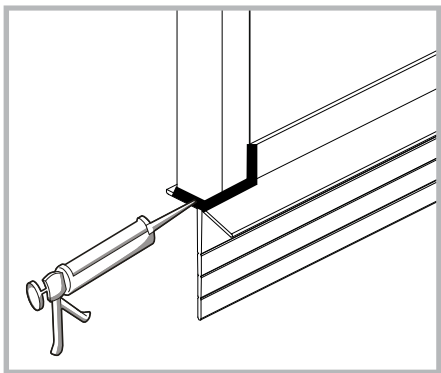
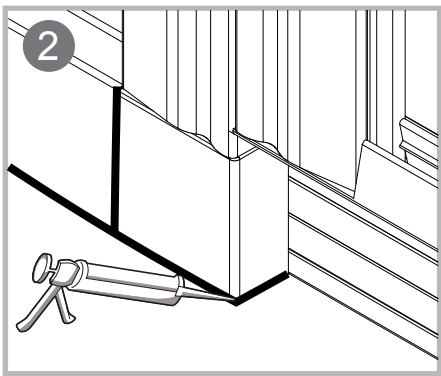
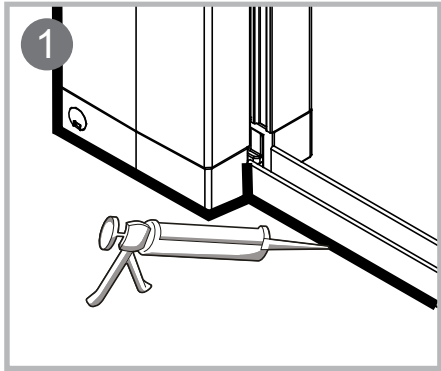
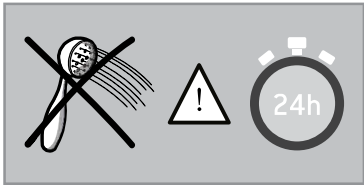


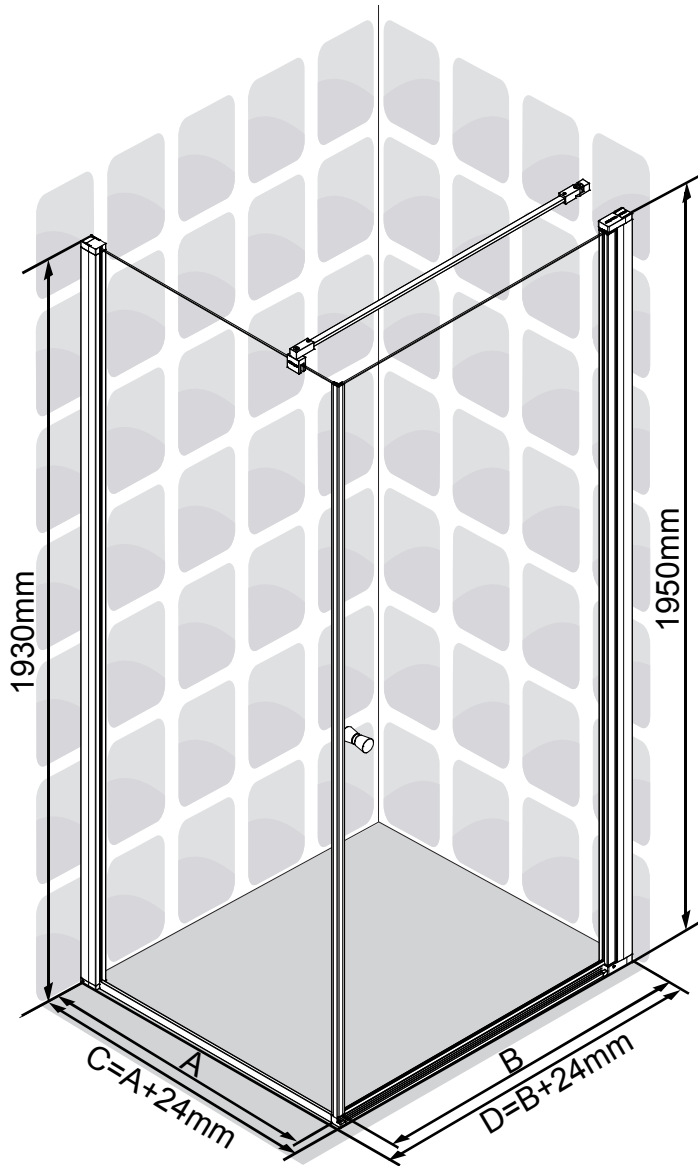
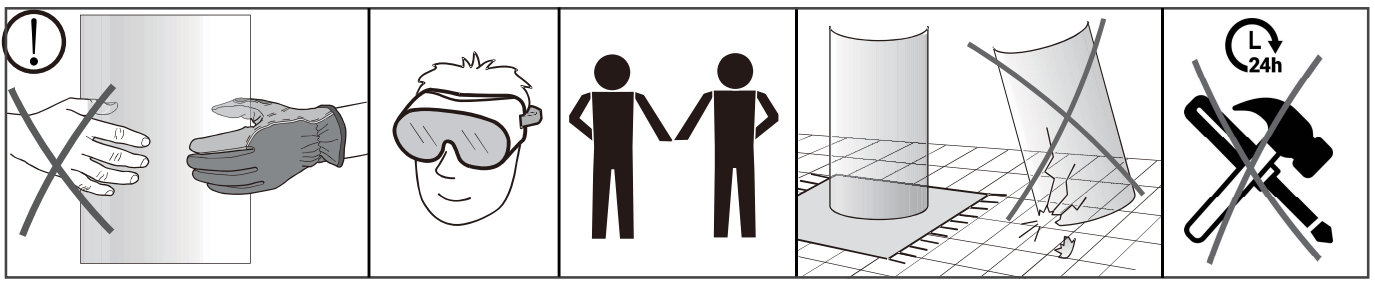
A	L
600	518
700	618
800	718
900	818
1000	918





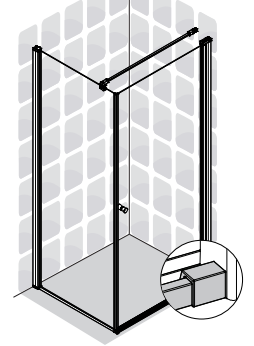
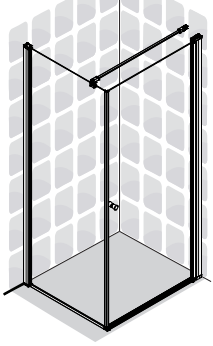






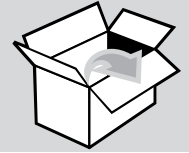
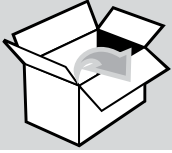
	A	
	min	max
200	151	176
300	251	276
400	351	376
500	451	476
600	551	576
700	651	676
800	751	776
900	851	876
1000	951	976
1100	1051	1076
1200	1151	1176

	B	
	min	max
600	561	586
700	661	686
800	761	786
900	861	886
1000	961	986



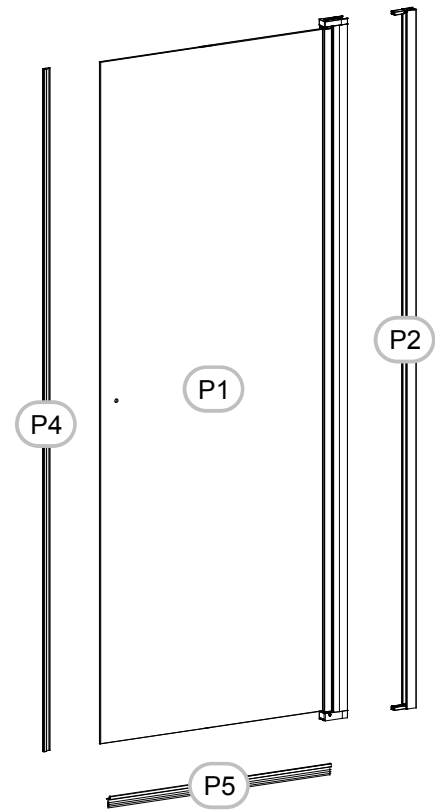
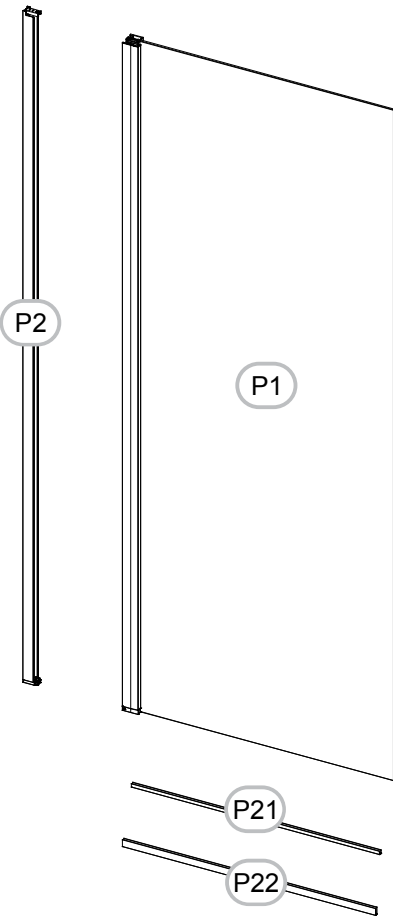
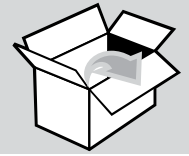
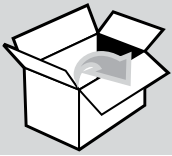
CTN1/2/4/5

CTN1/2/3/4/5

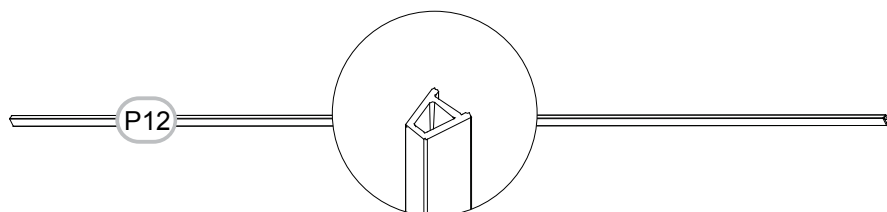


CTN1

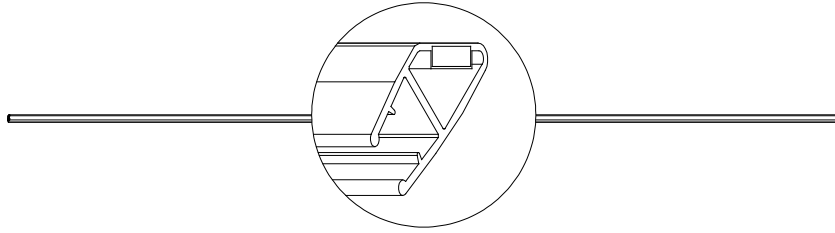
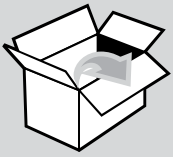
CTN2



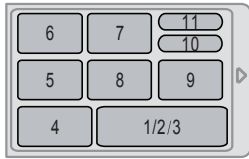
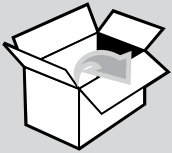
CTN3

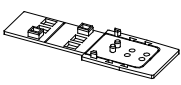
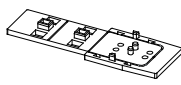
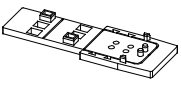
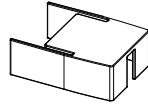



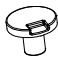
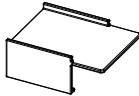
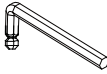



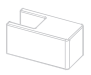
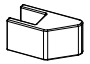

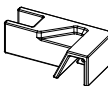
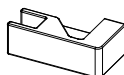
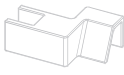
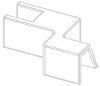
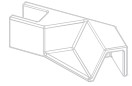


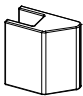
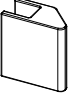
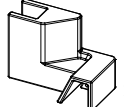
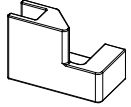
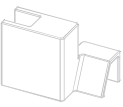


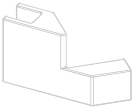
CTN4



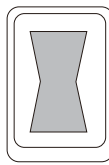
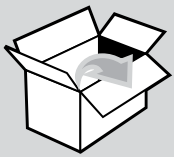
CTN1



<p>1</p>  <p>2mm x1</p>	<p>2</p>  <p>3mm x1</p>	<p>3</p>  <p>4mm x1</p>	<p>4</p>  <p>x1</p>	<p>5</p>  <p>x4</p>	<p>6</p>  <p>x4</p>
<p>7</p>  <p>x4</p>	<p>8</p>  <p>x2+2</p>	<p>9</p>  <p>x1</p>	<p>10</p>  <p>2.5mm x1</p>	<p>11</p>  <p>x1</p>	

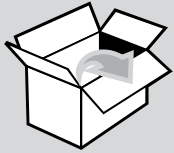
 x1	 x1	 x1	 x1	 x1	 x1
 x1	 x1	 x1	 x1	 x1	 x1
 x1	 x1	 x1	 x1	 x1	 x1

CTN2



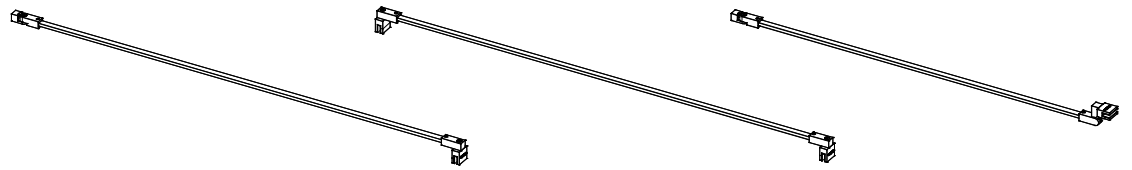
1 2mm x1	2 3mm x1	3 4mm x1	4 x1	5 x4	6 x4
7 x4	8 x4+2	9 x1	10 2.5mm x1	11 x1	 x1

CTN3

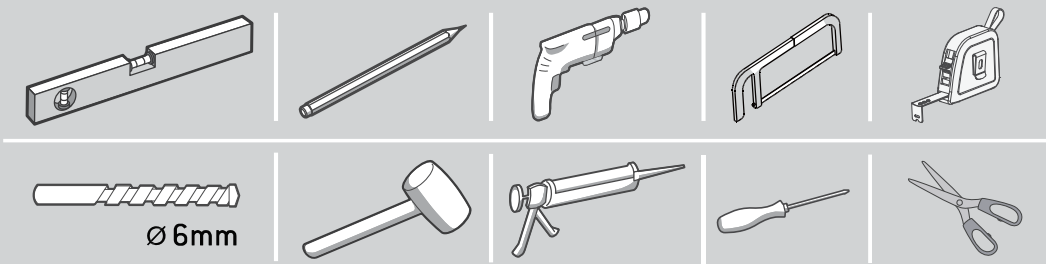
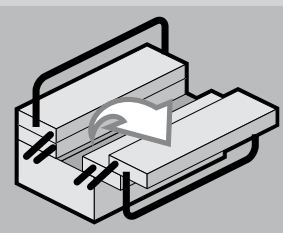


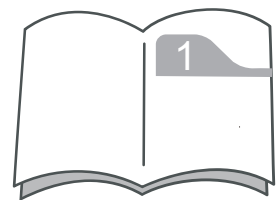
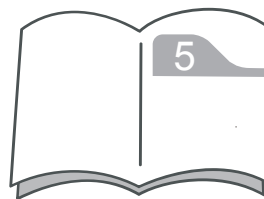
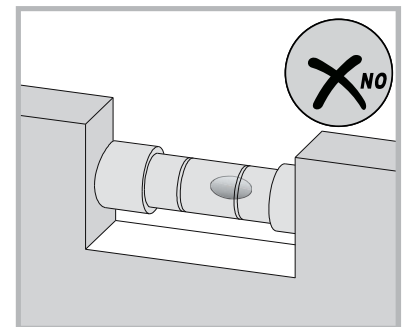
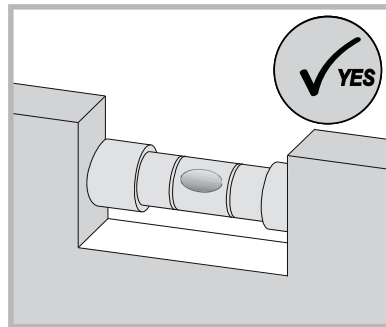
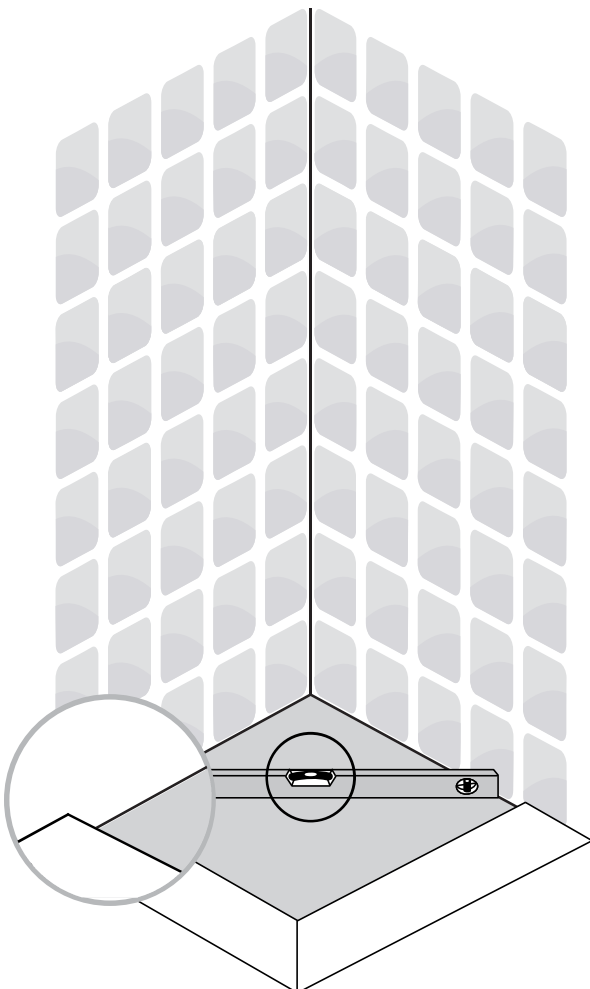
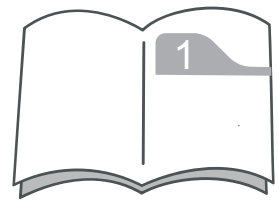
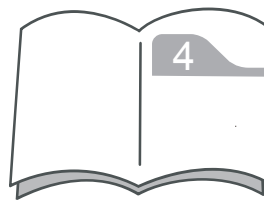
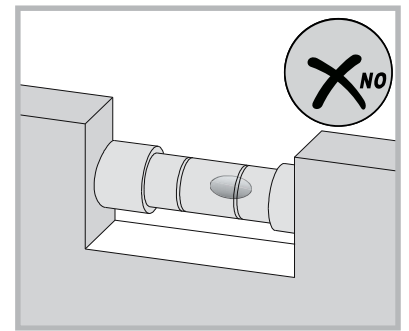
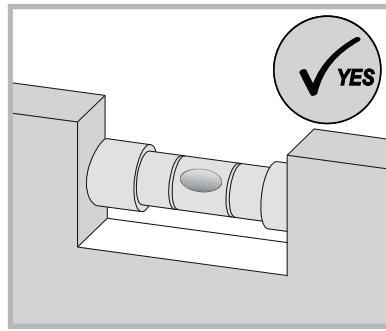
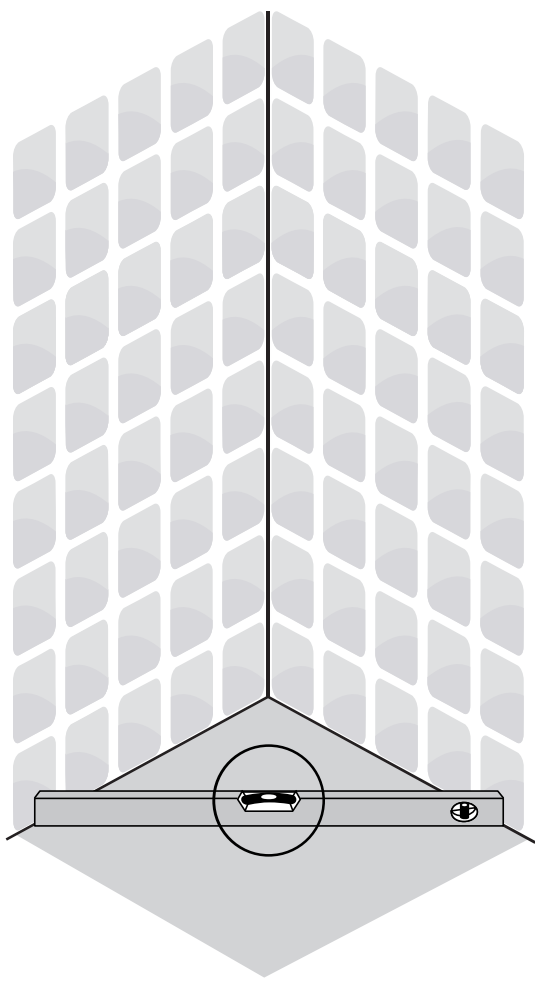
 x1	 x1	 x1	 x1	 x1	 x1
 x1	 x1	 x1	 x1	 x1	 x1

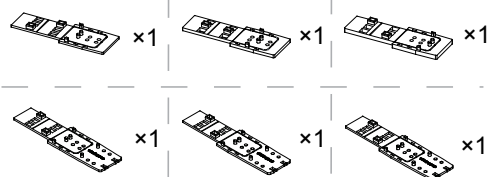
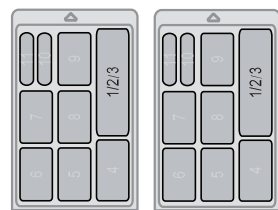
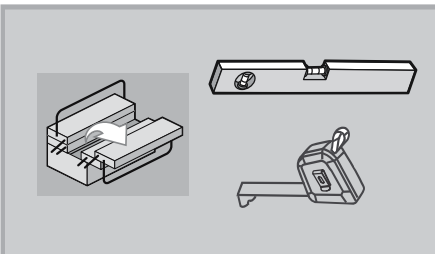
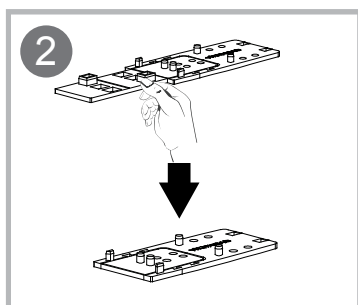
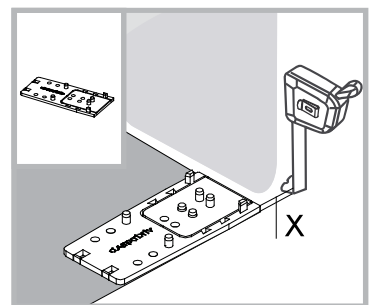
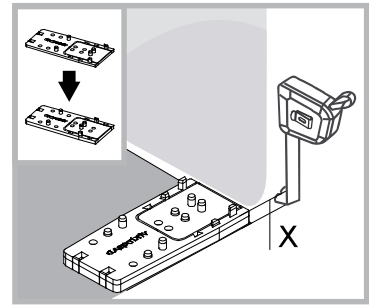
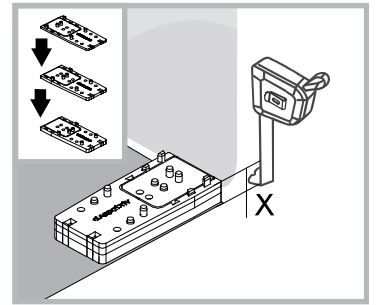
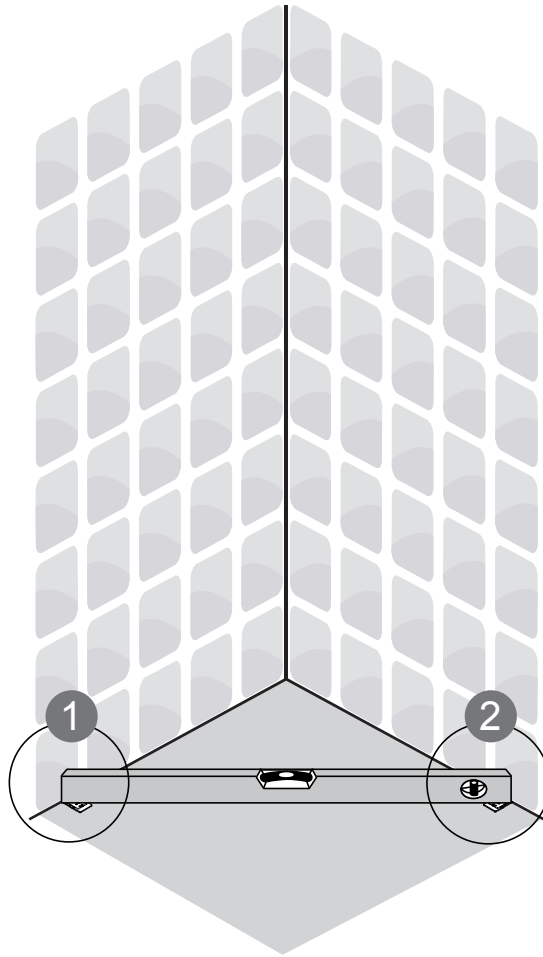
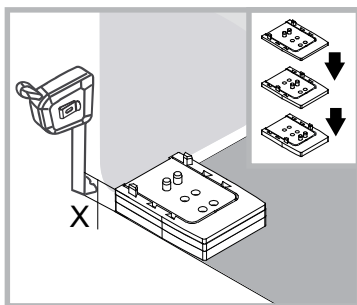
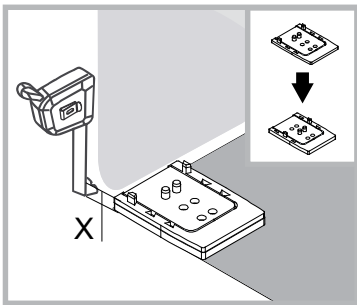
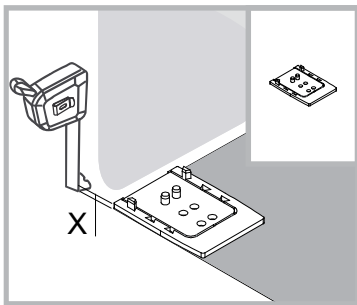
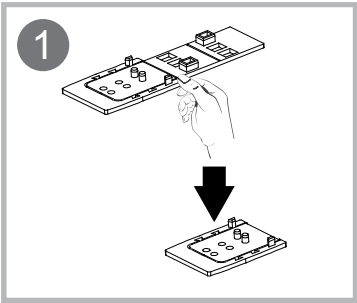
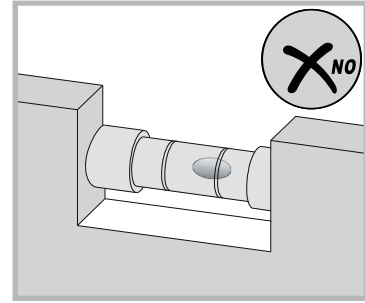
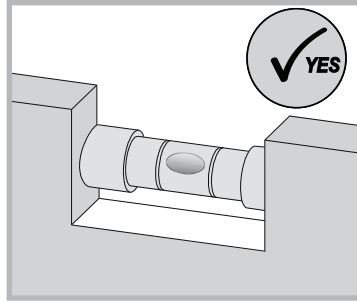
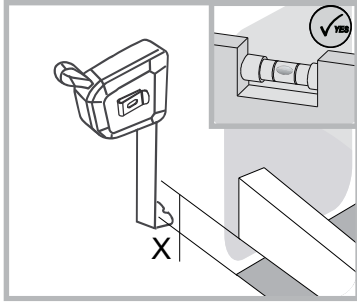
CTN5

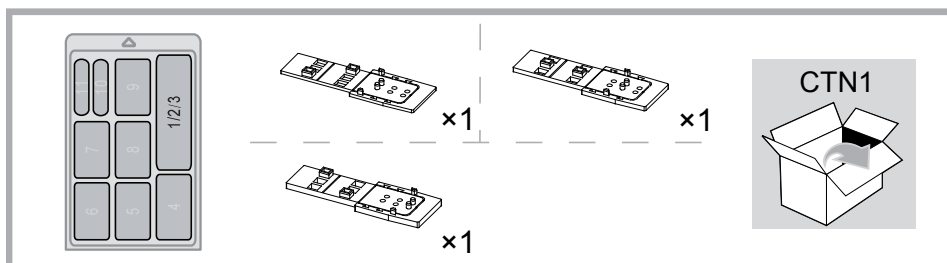
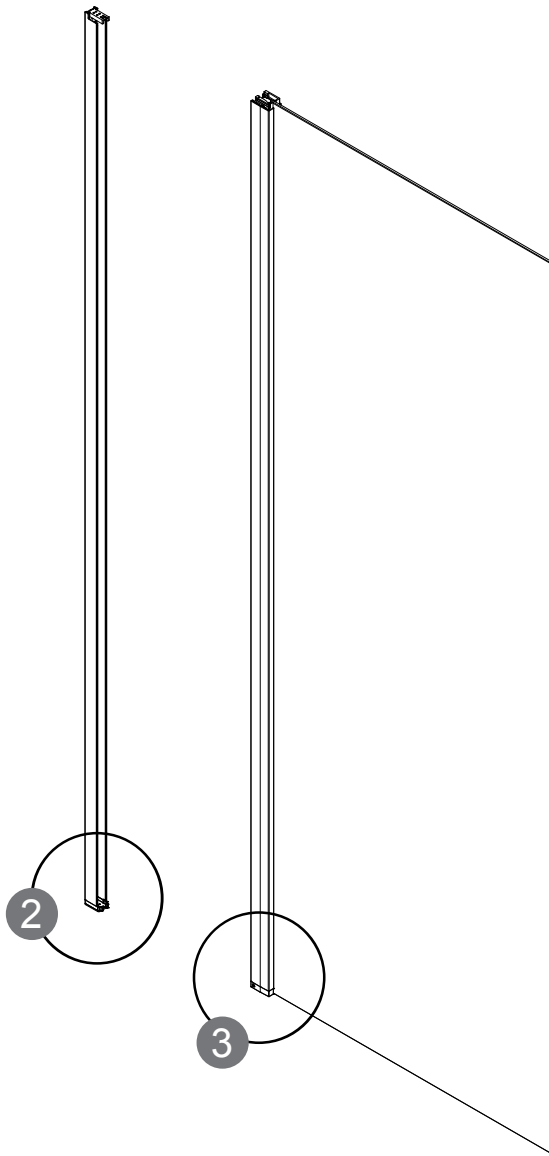
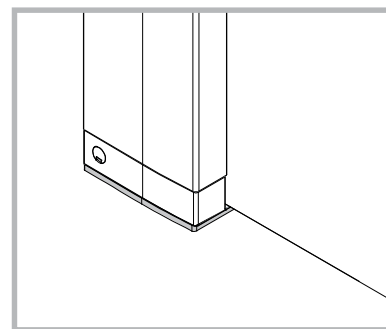
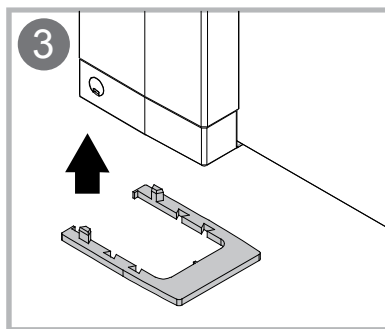
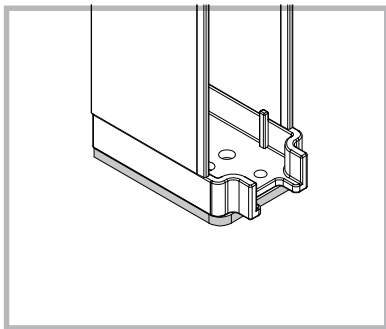
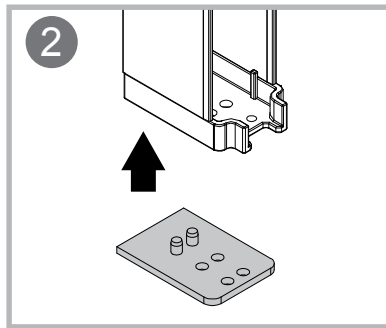
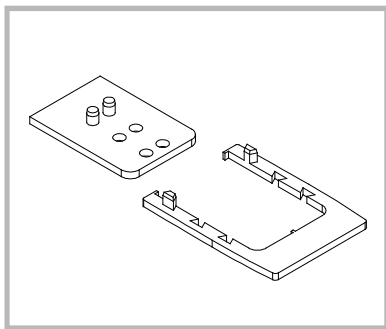
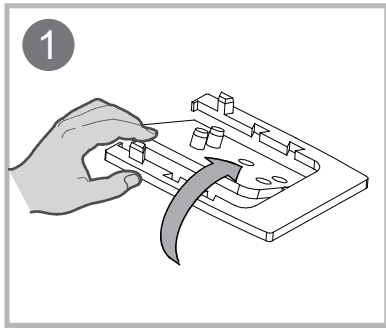


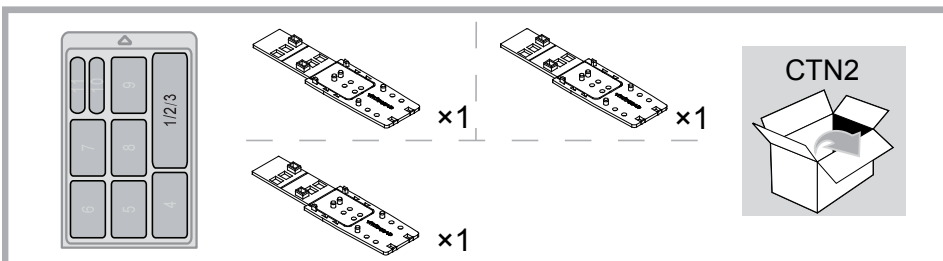
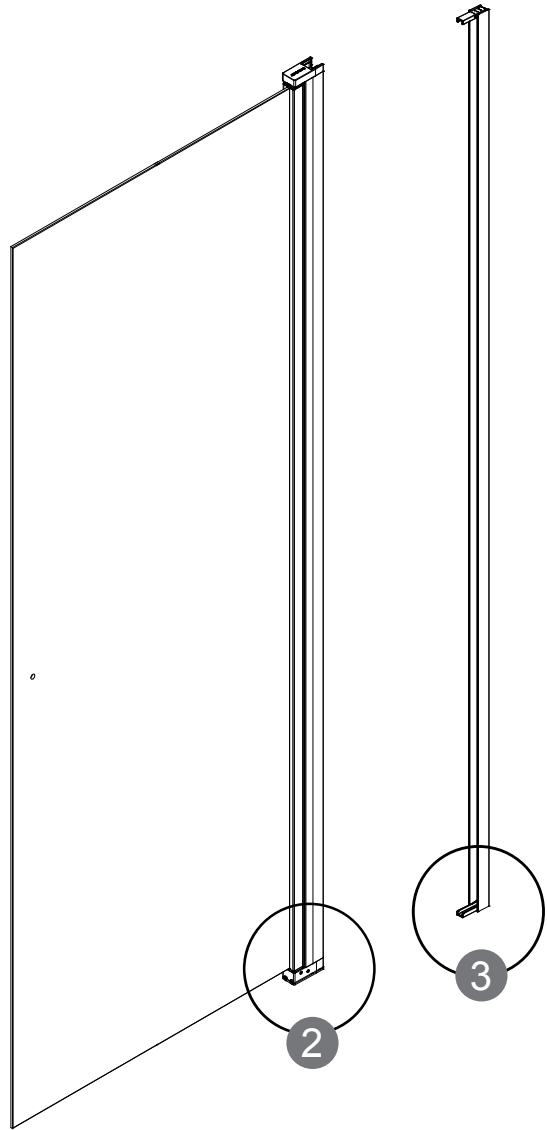
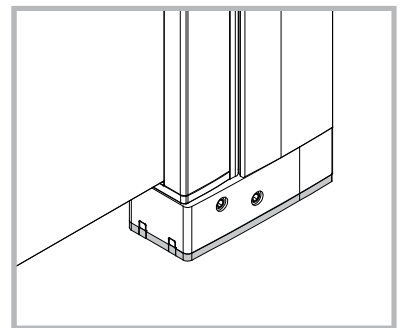
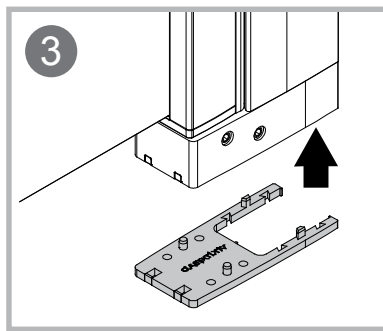
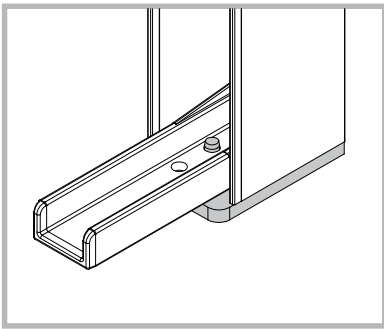
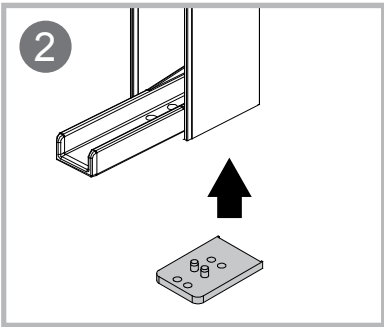
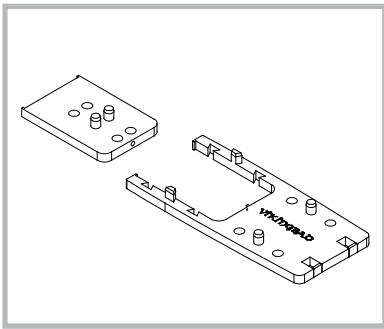
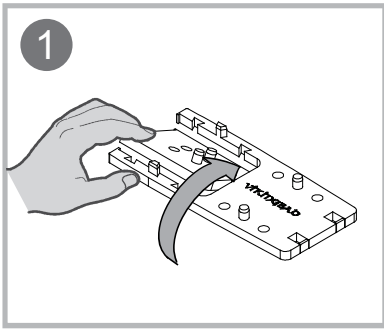
1 x1	2 x1	3 6 mm	4 8 mm	5 3 mm x1
-------------	-------------	---------------	---------------	---------------------

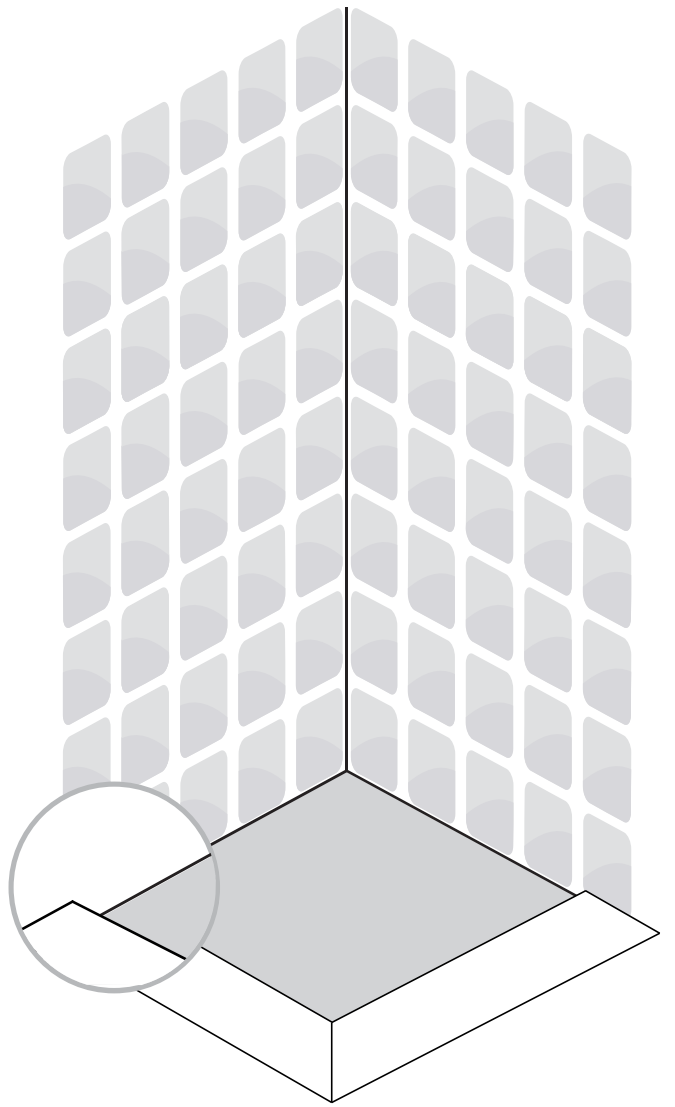
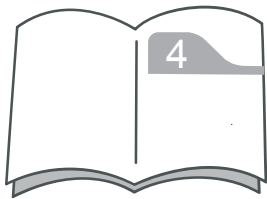
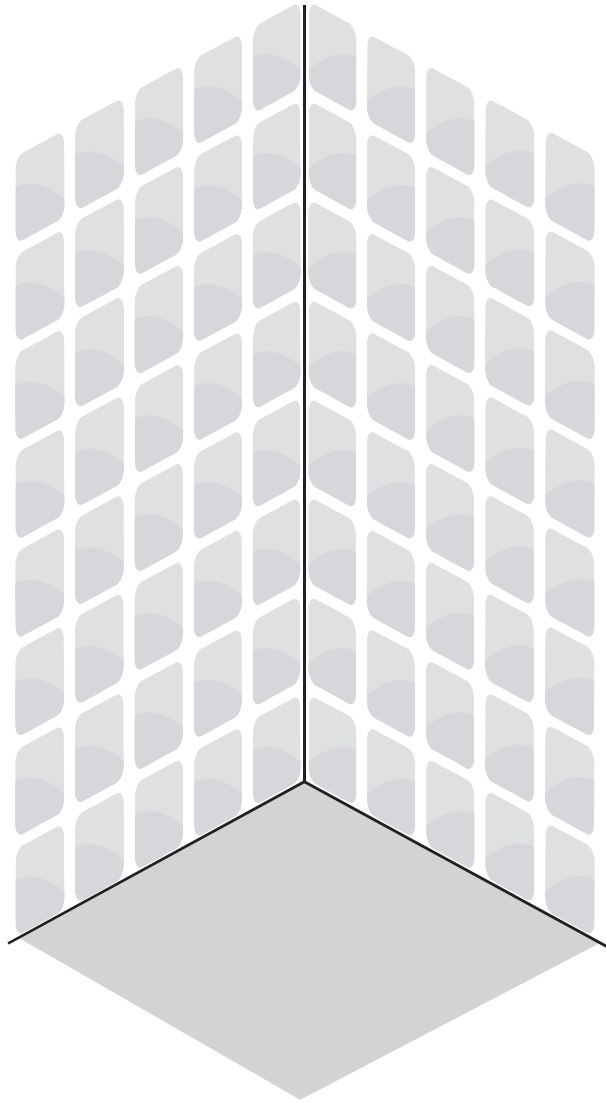


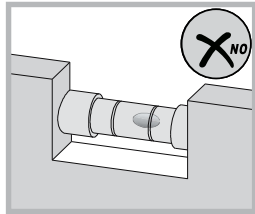
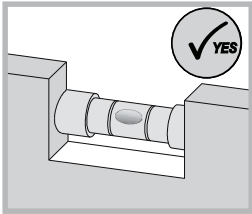




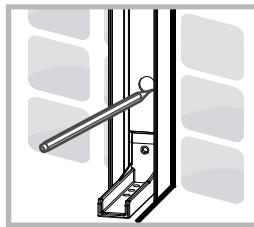
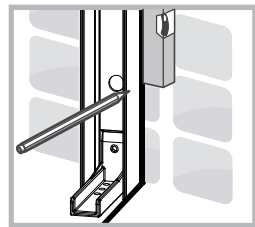
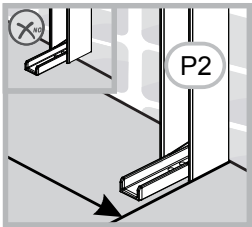
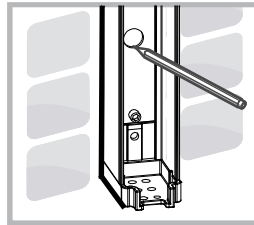
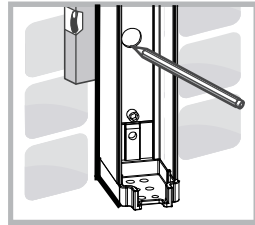
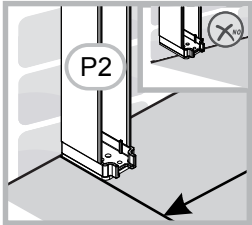
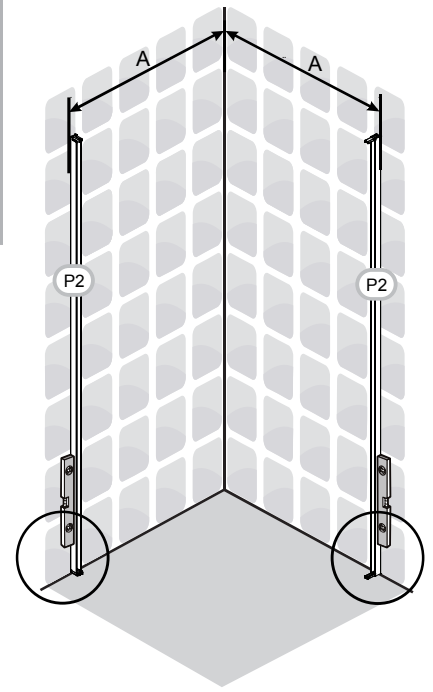






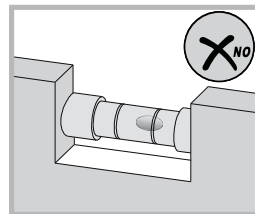
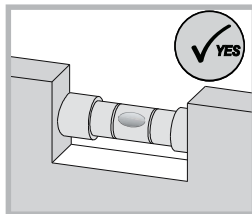


A	Yttermål ferdig montert		Yttermål veggprofil	
	Min	Max	Min	Max
600	585	610	581	606
700	685	710	681	706
800	785	810	781	806
900	885	910	881	906
1000	985	1010	981	1006

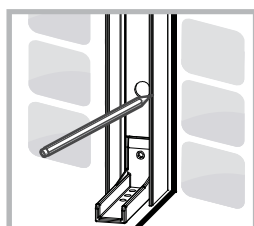
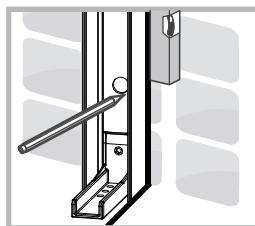
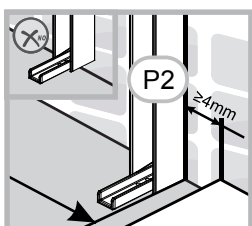
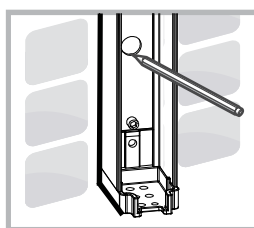
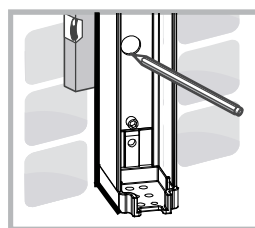
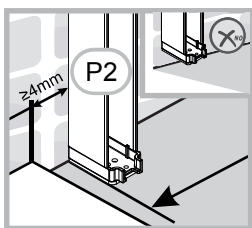
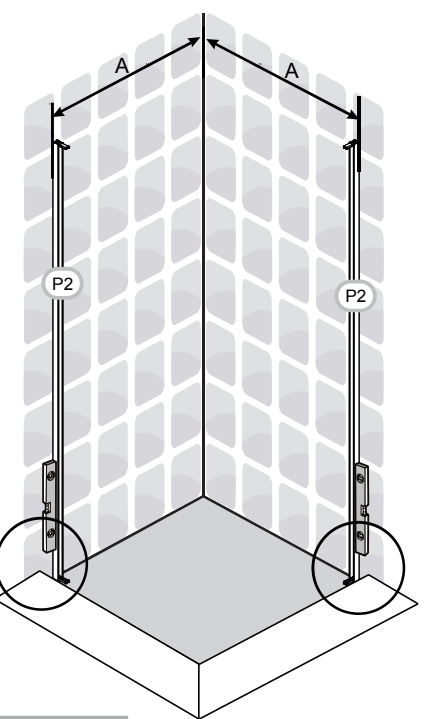


P2 \longleftrightarrow x1

P2 \longleftrightarrow x1

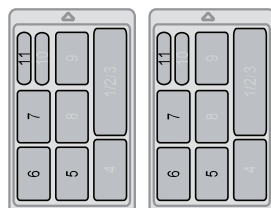
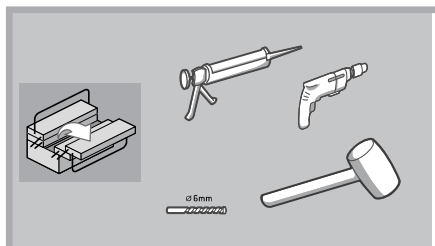
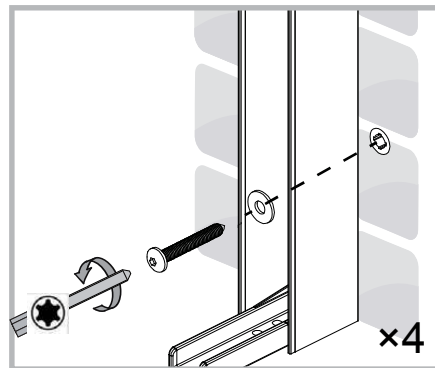
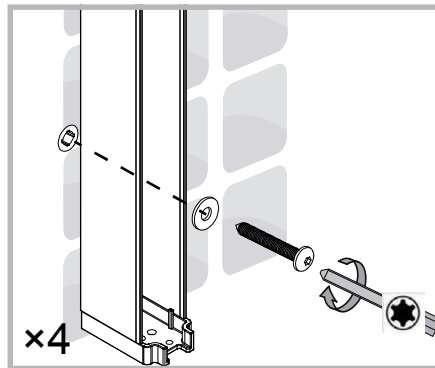
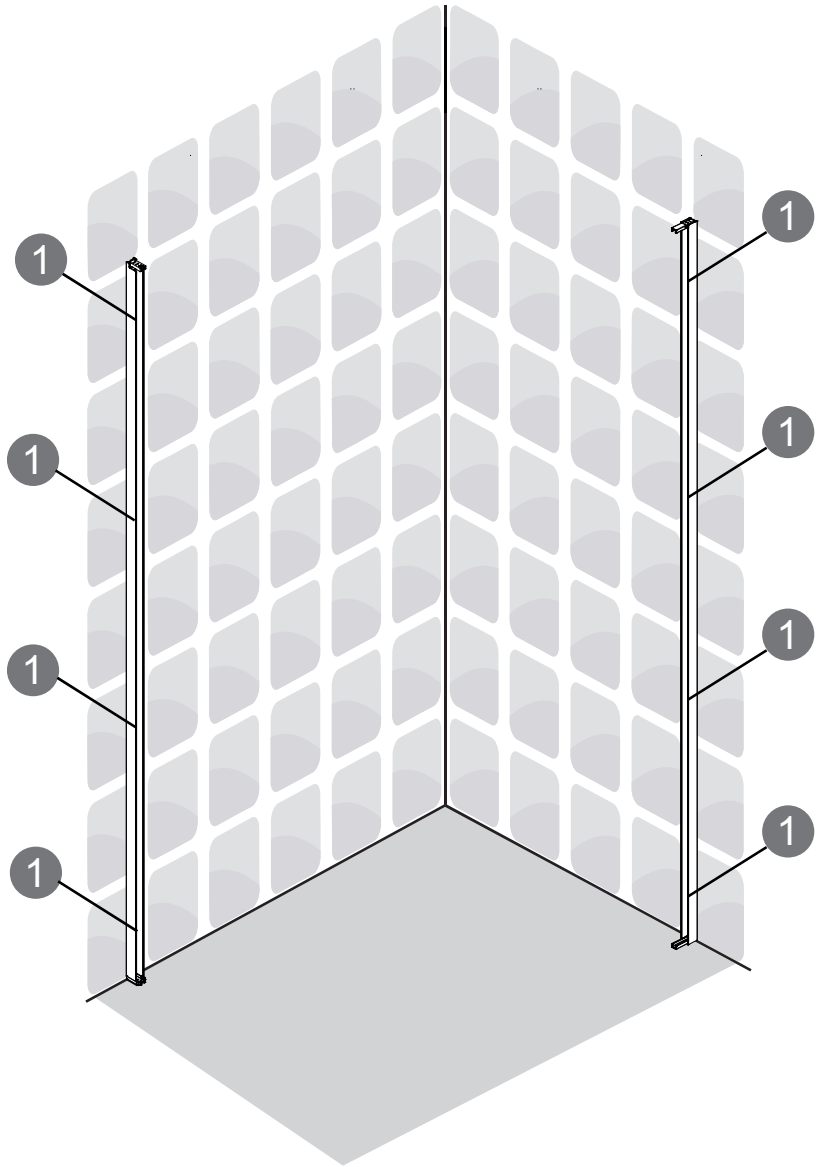
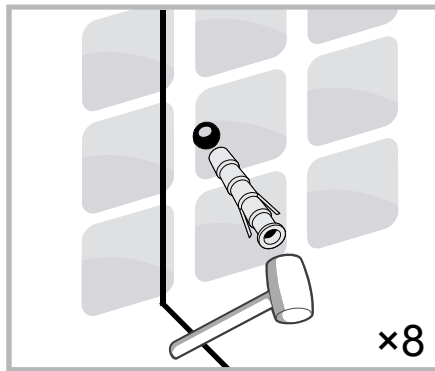
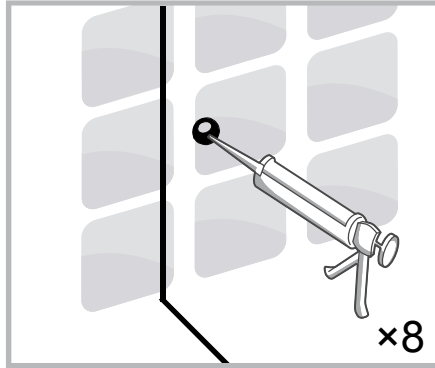
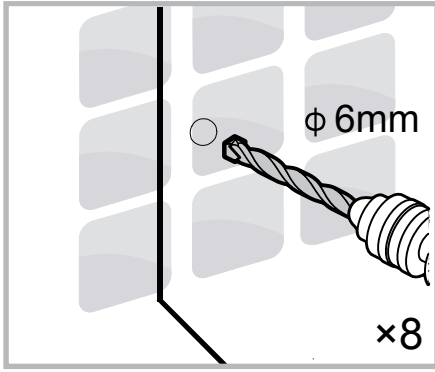


A	Yttermål ferdig montert		Yttermål veggprofil	
	Min	Max	Min	Max
600	585	610	581	606
700	685	710	681	706
800	785	810	781	806
900	885	910	881	906
1000	985	1010	981	1006

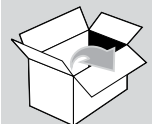


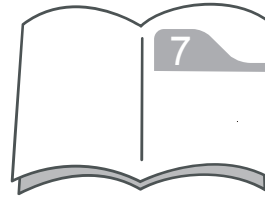
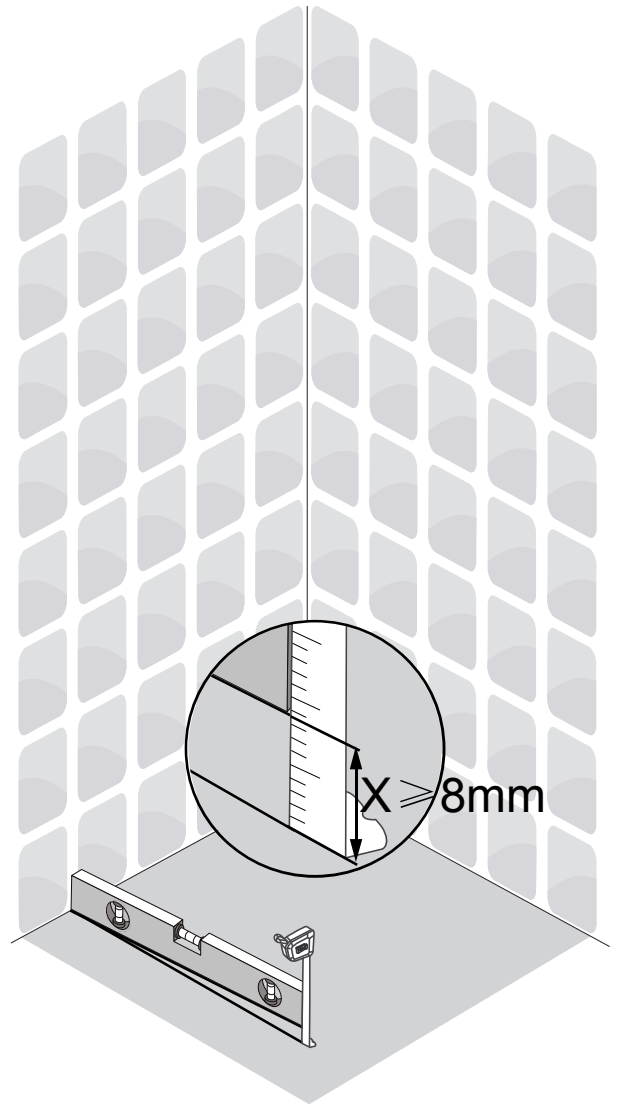
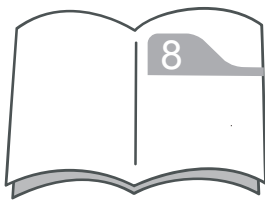
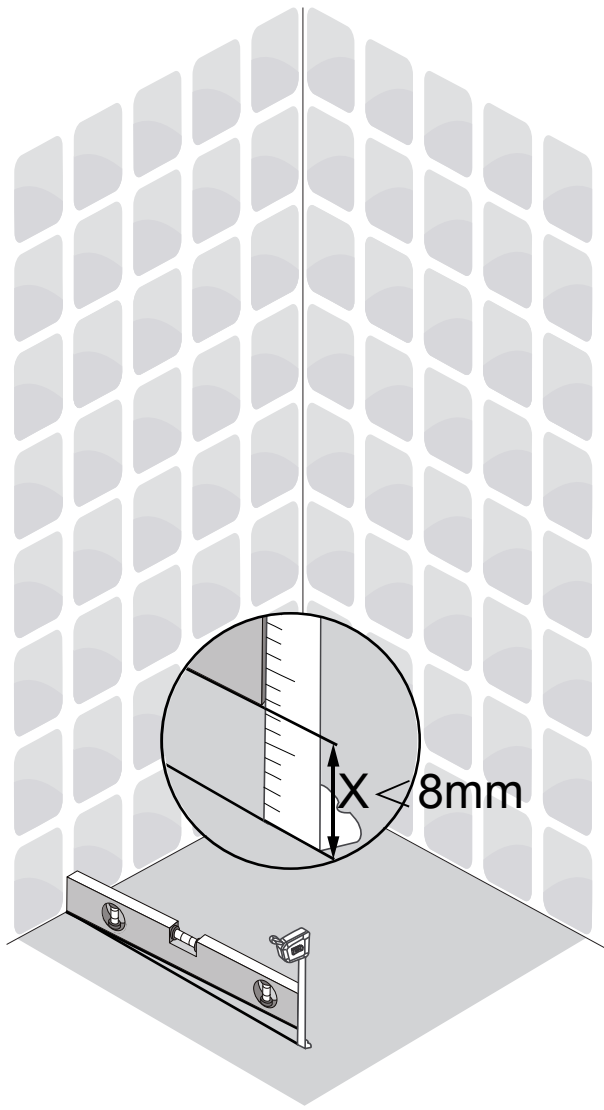
P2 \longleftrightarrow x1

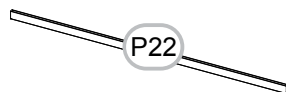
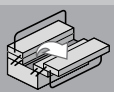
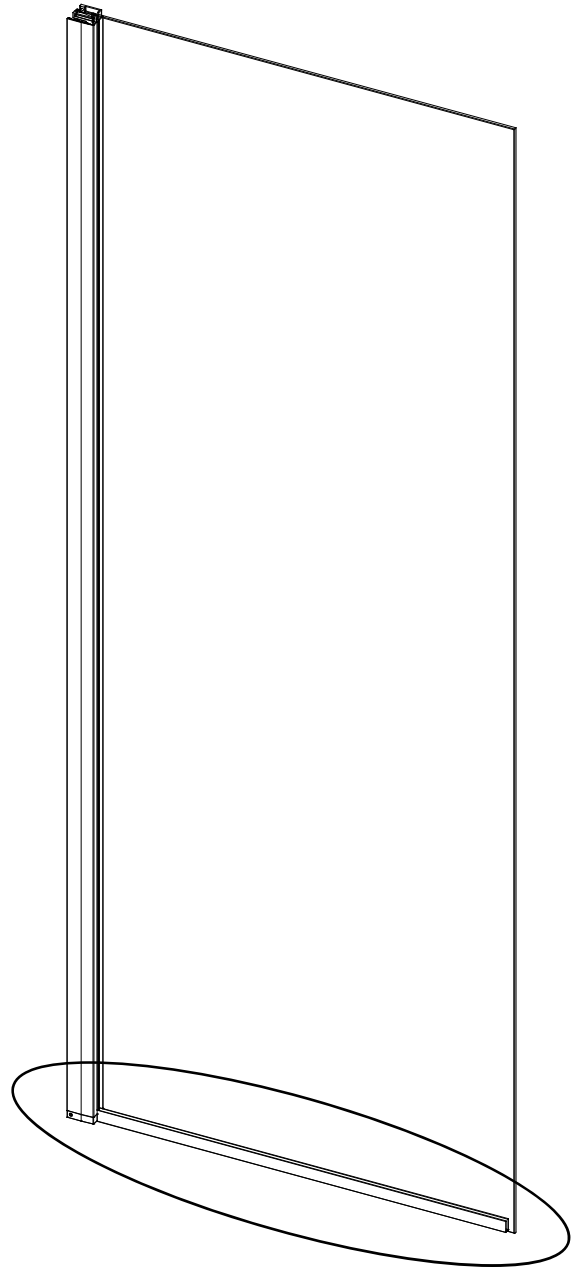
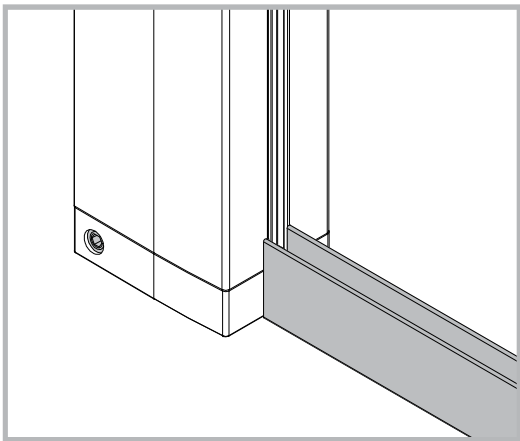
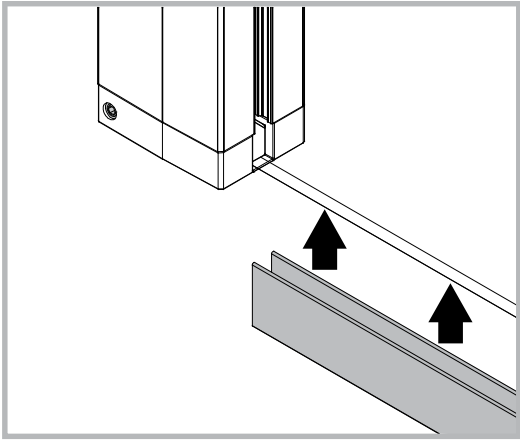
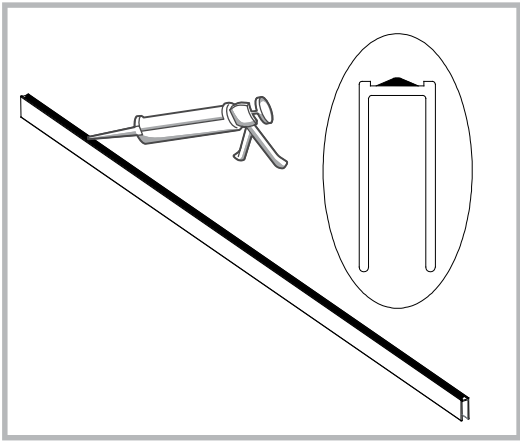
P2 \longleftrightarrow x1



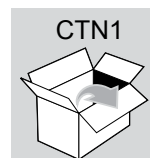
CTN1/2

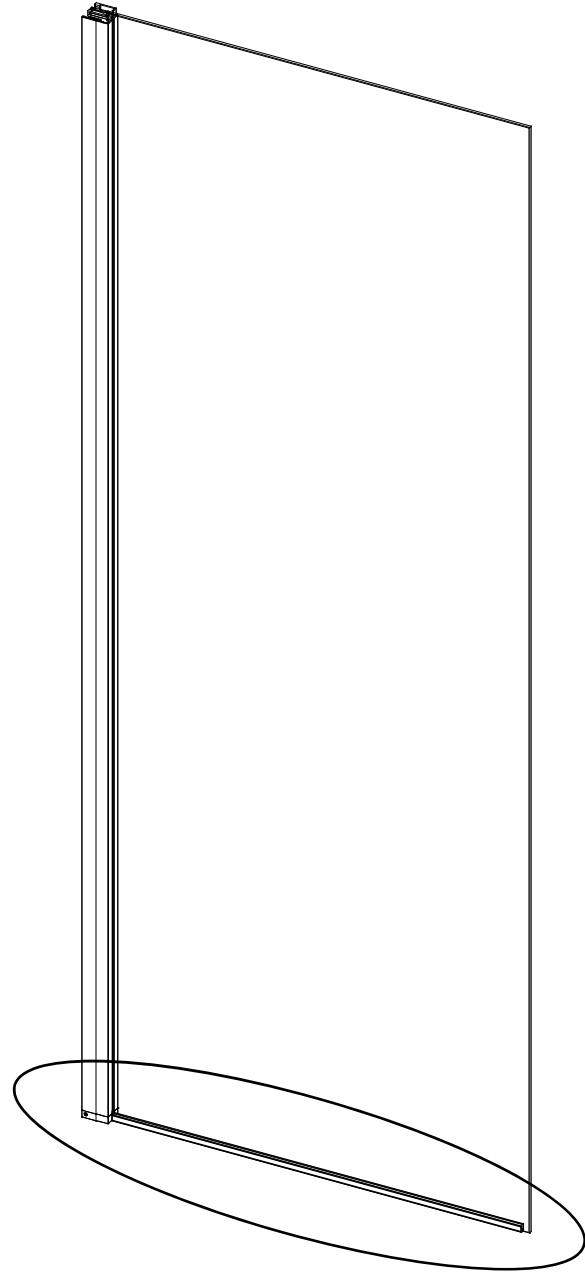
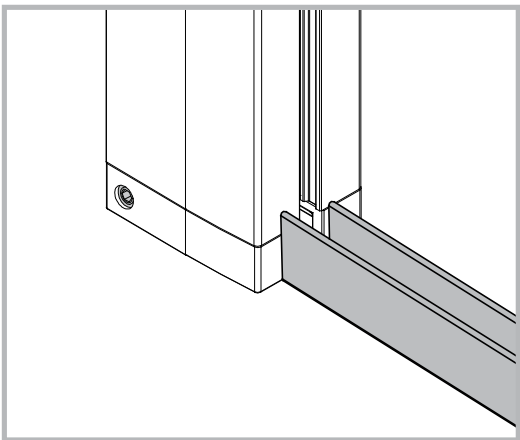
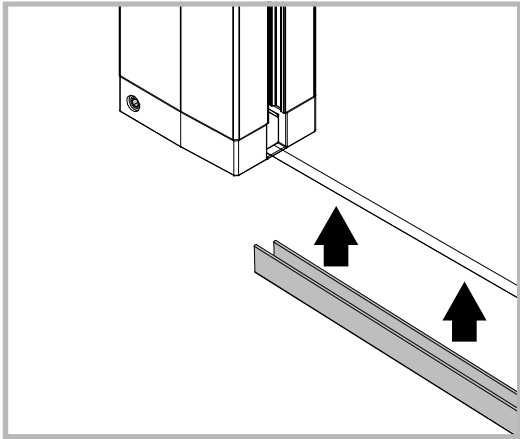
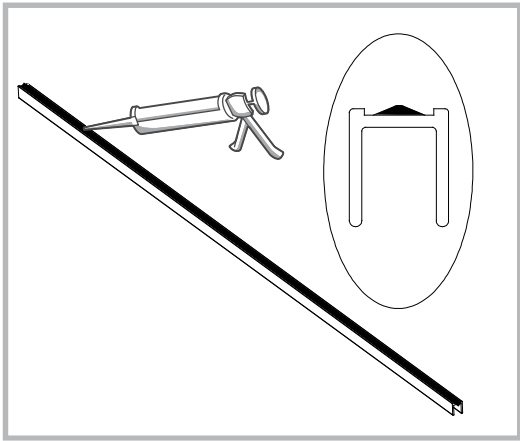


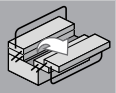
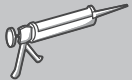
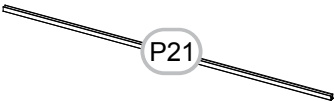
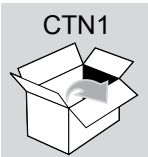


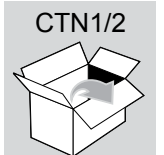
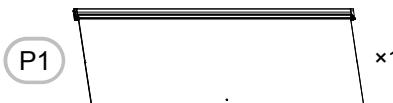
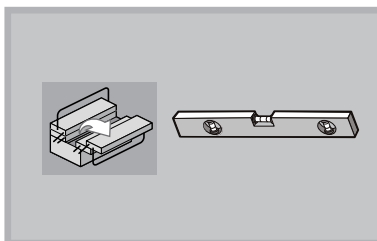
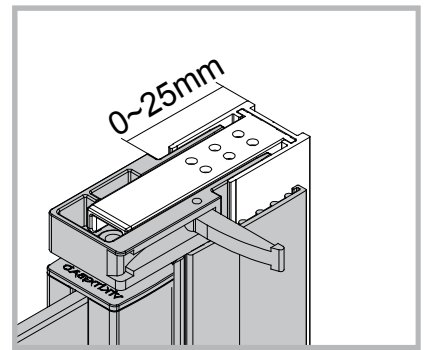
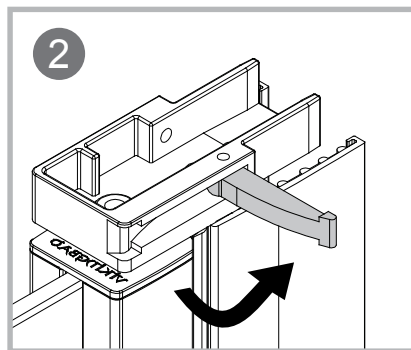
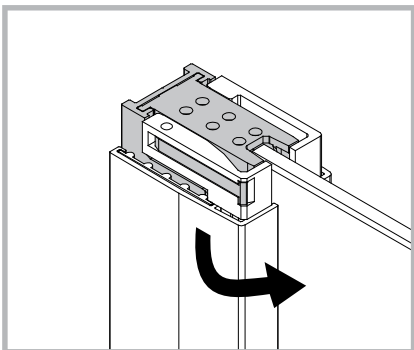
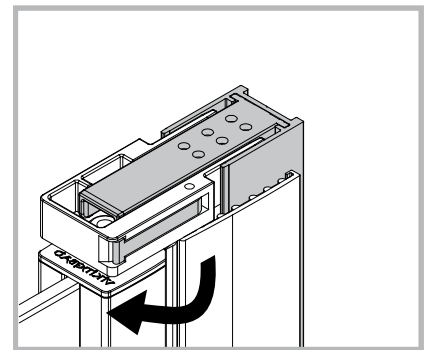
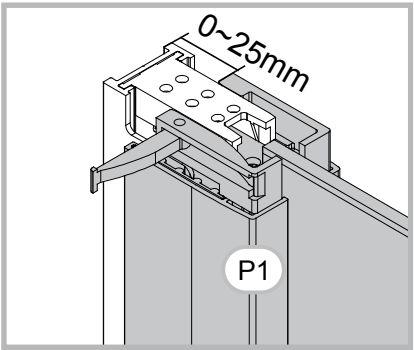
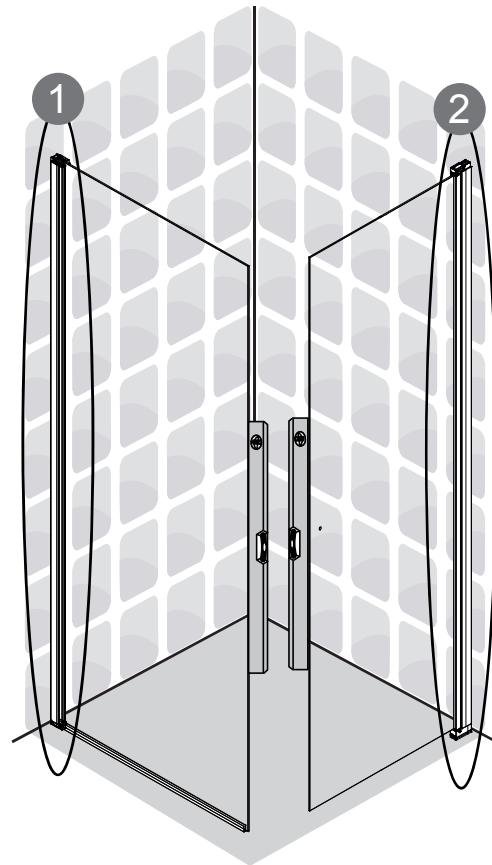
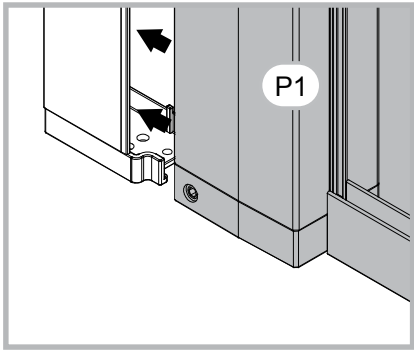
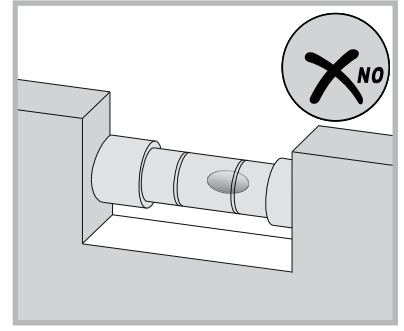
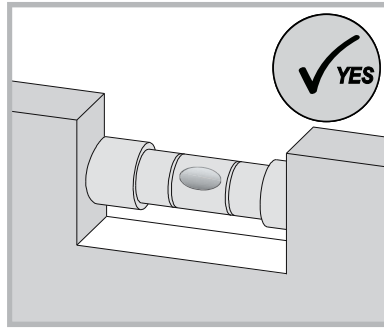
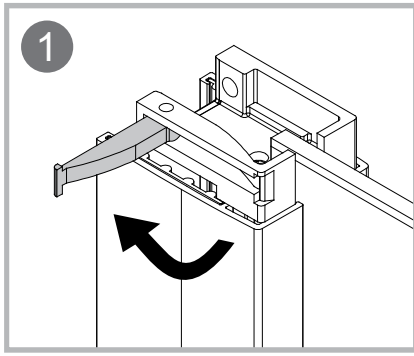


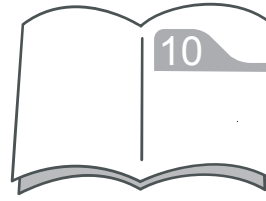
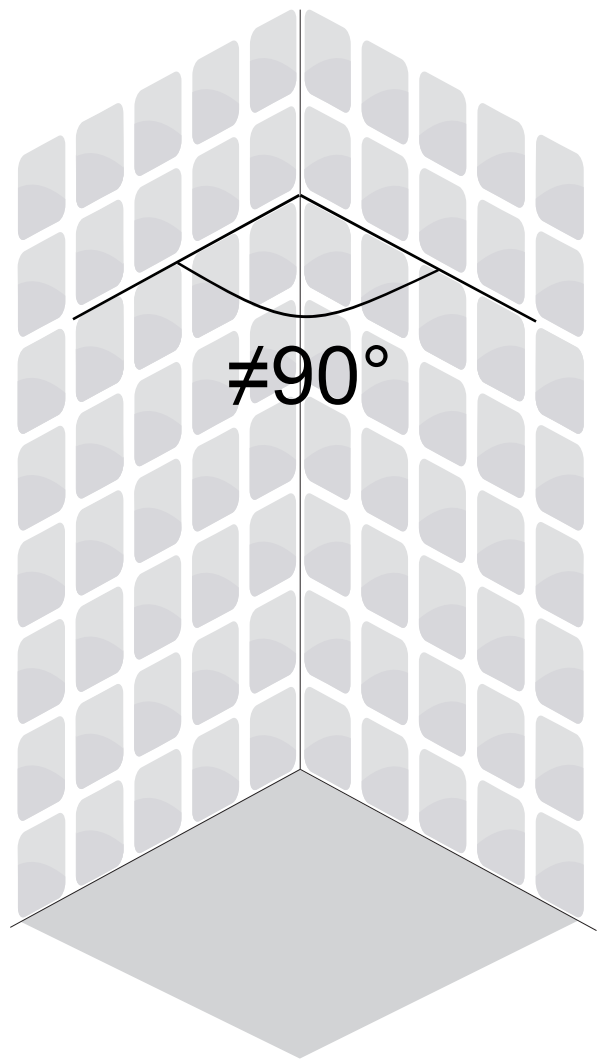
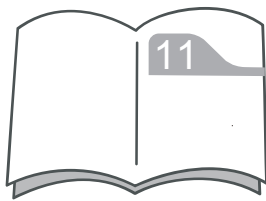
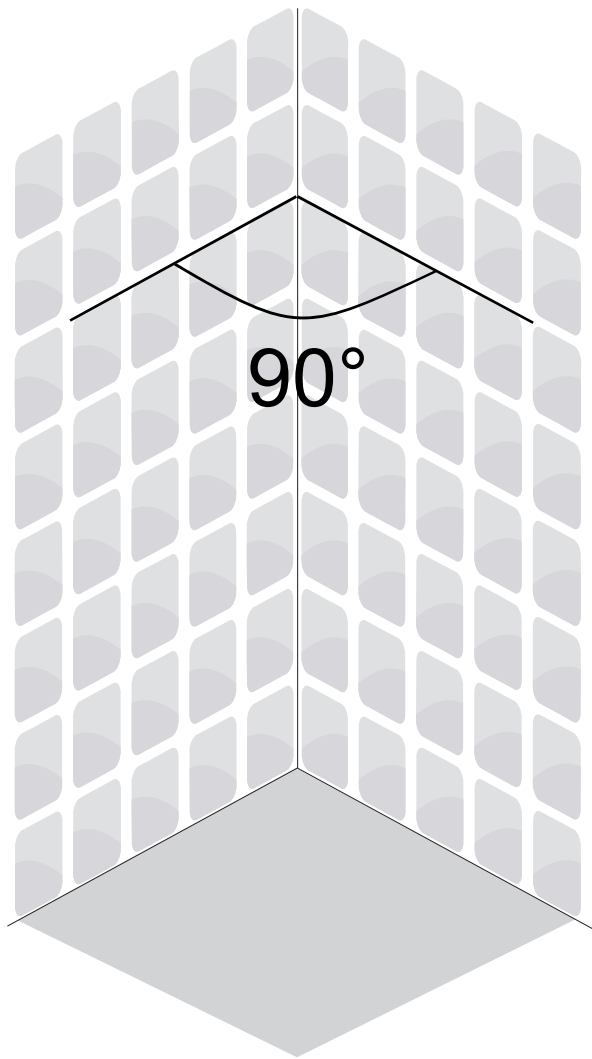
×1

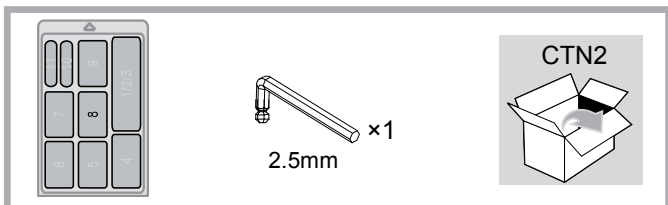
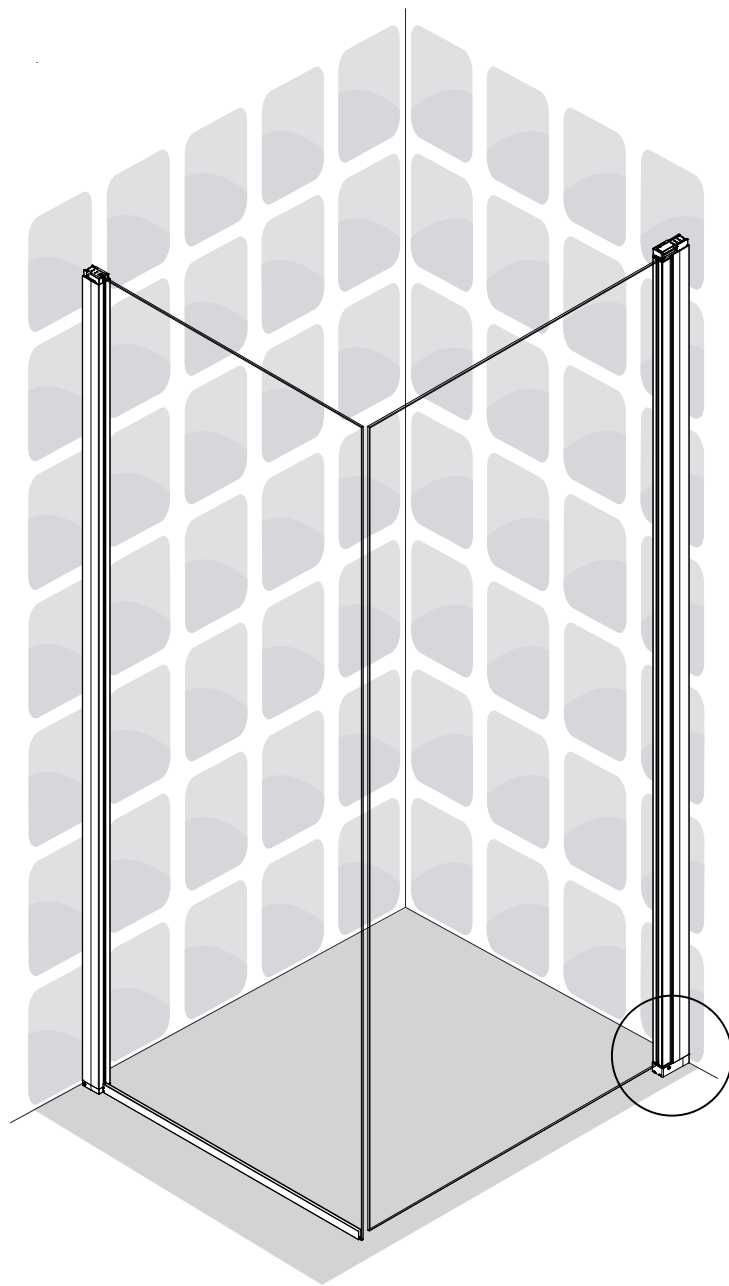
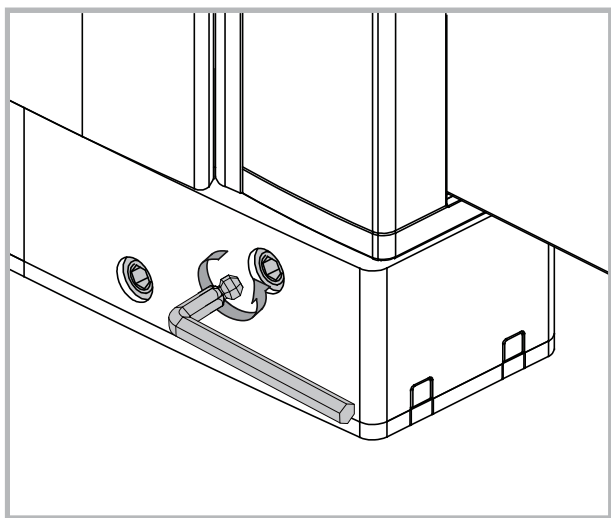
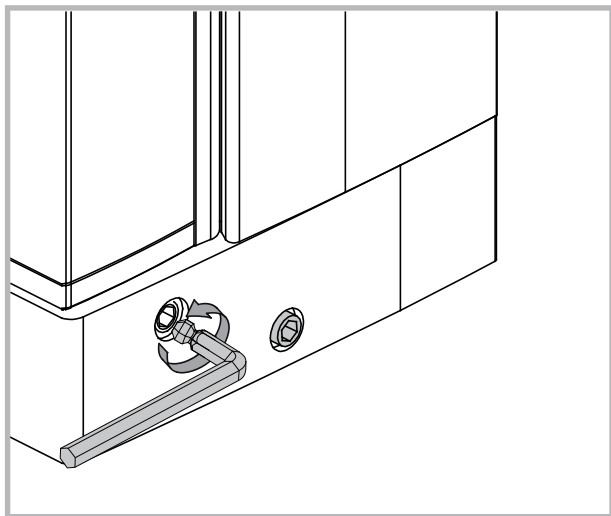


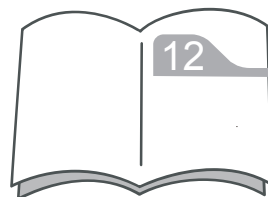
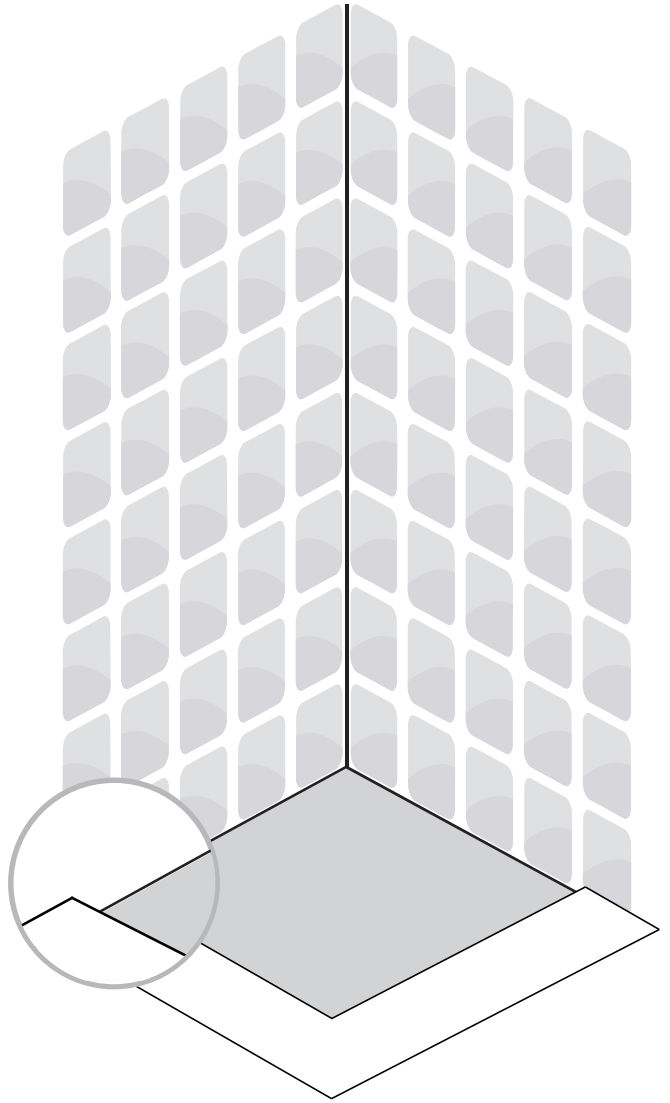
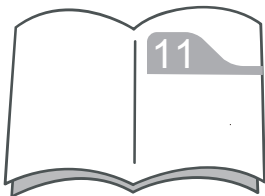
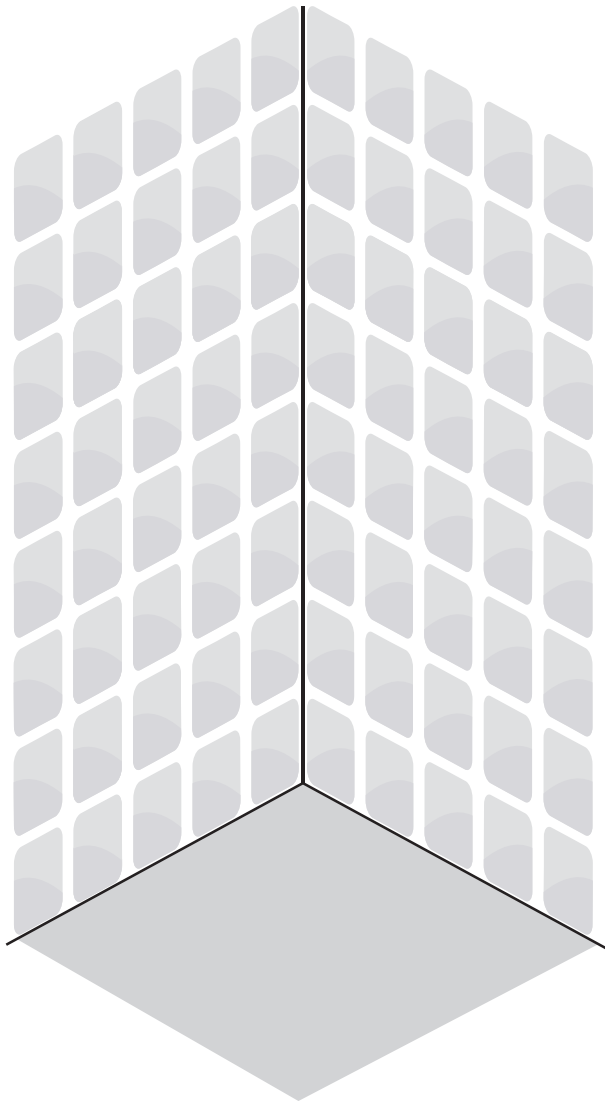


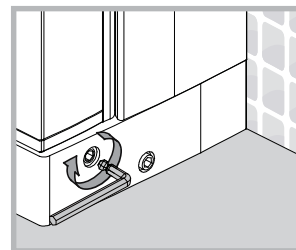
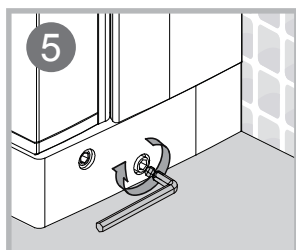
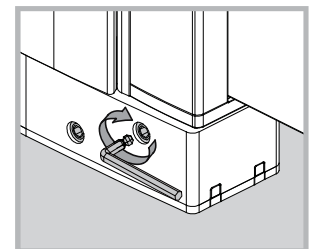
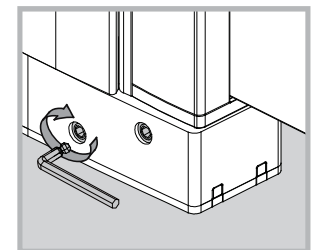
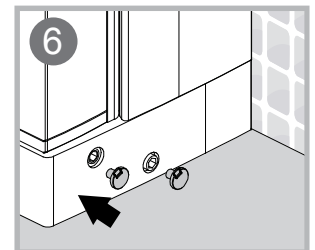
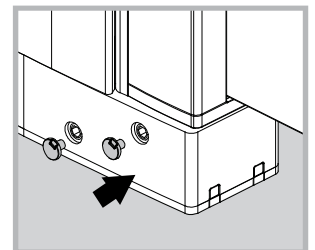
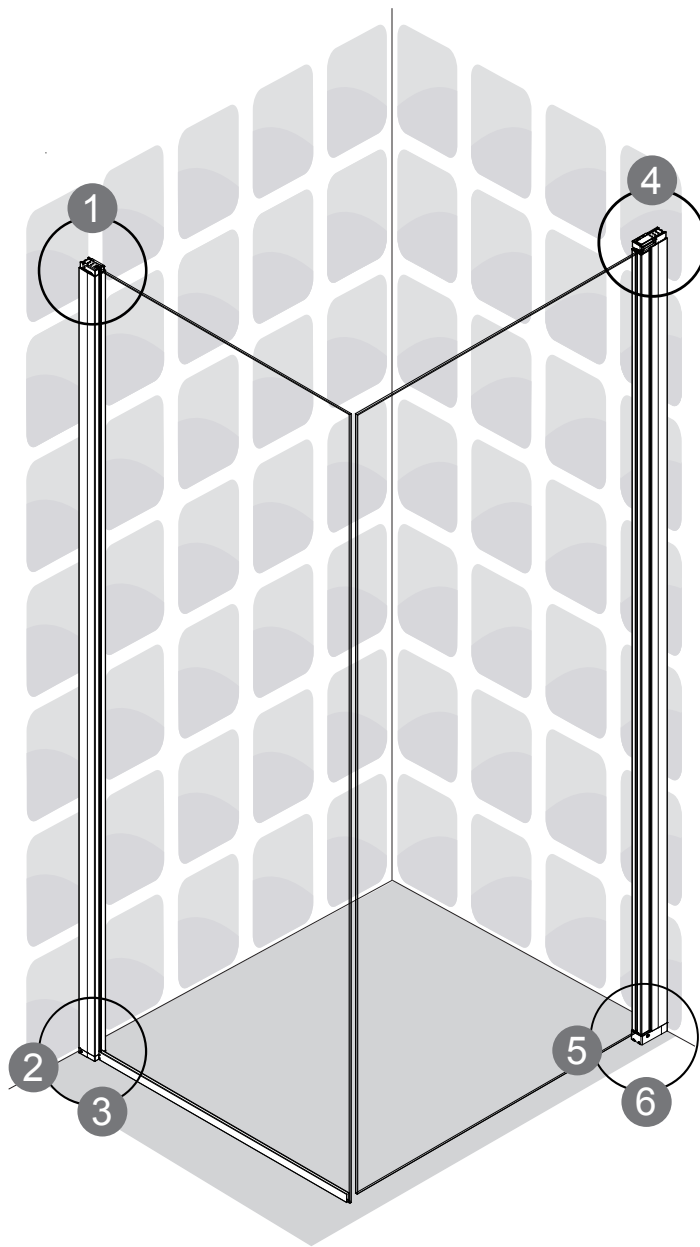
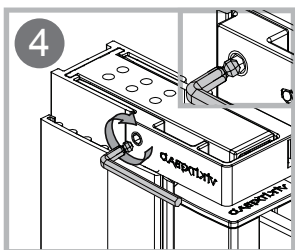
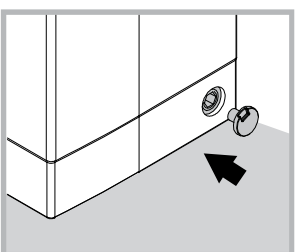
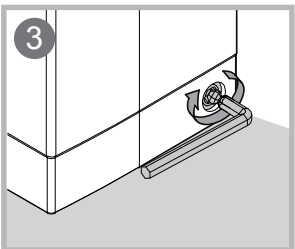
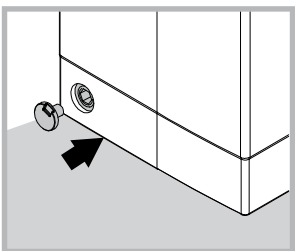
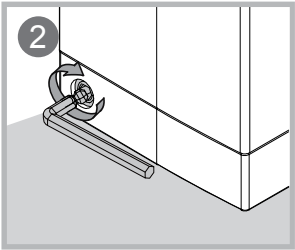
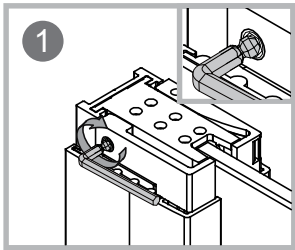
			<p>×1</p>	
---	---	---	-----------	---



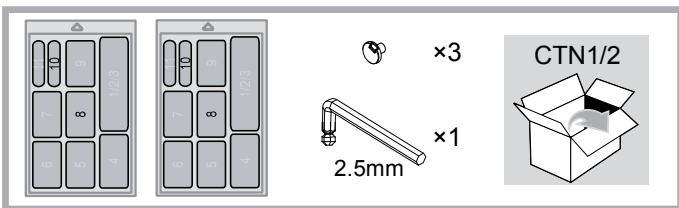
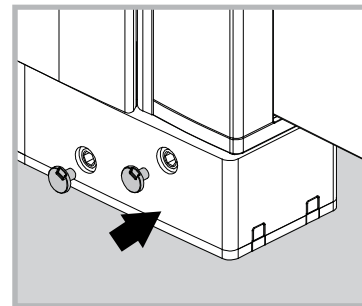
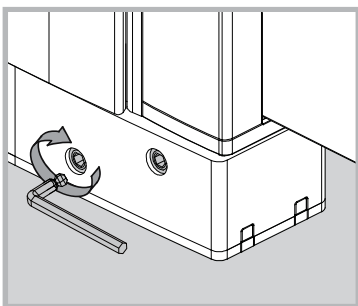
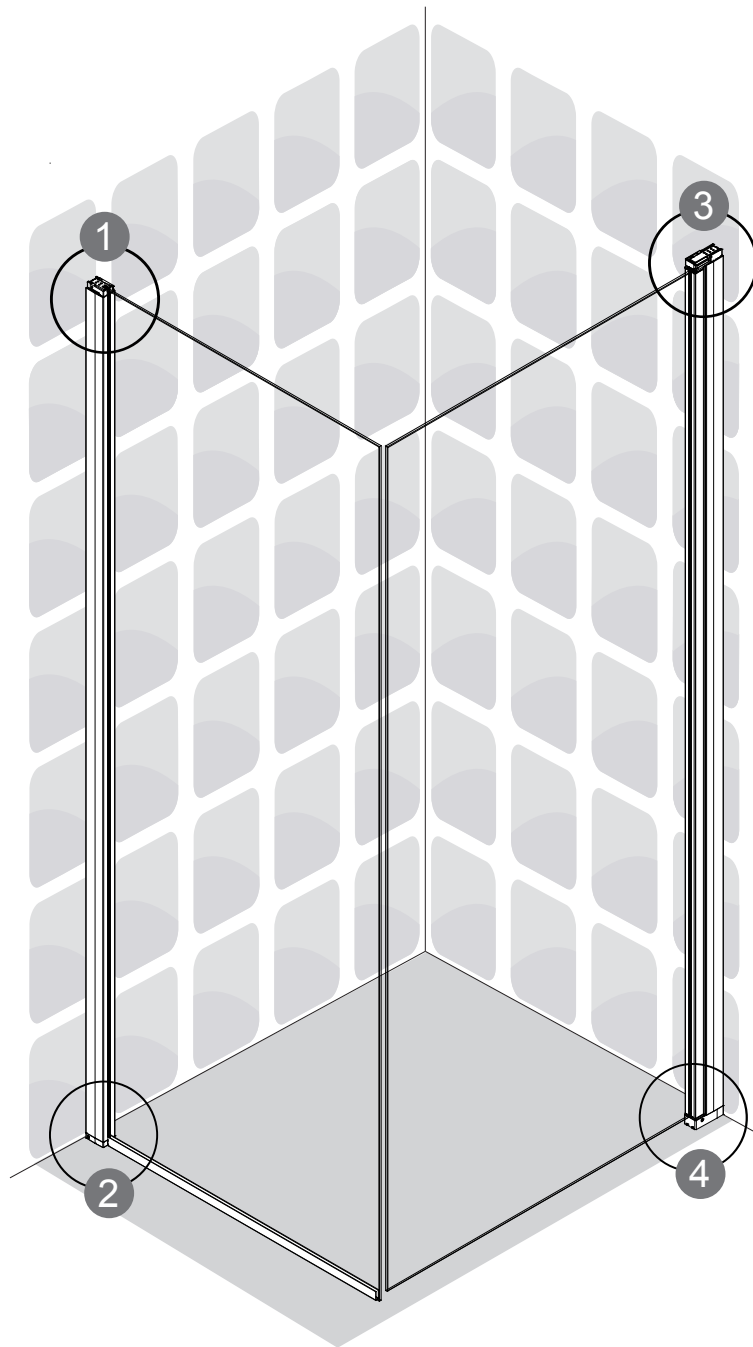
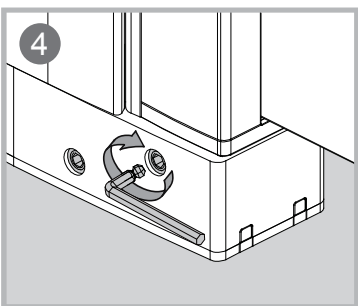
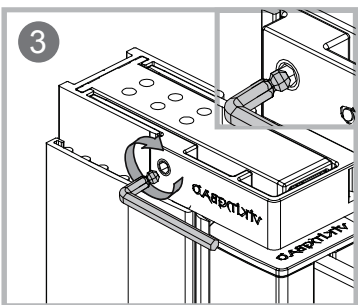
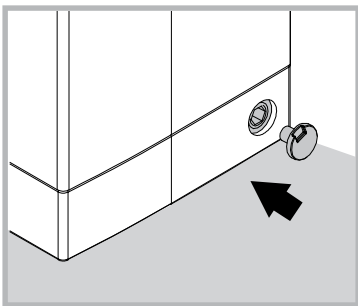
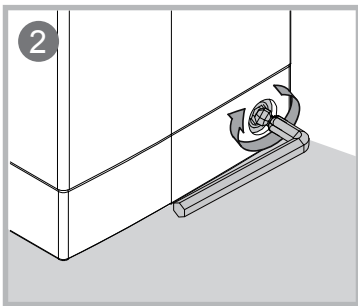
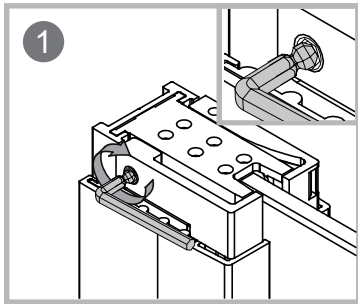


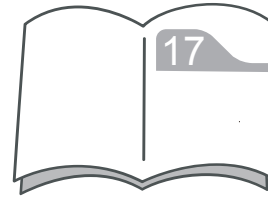
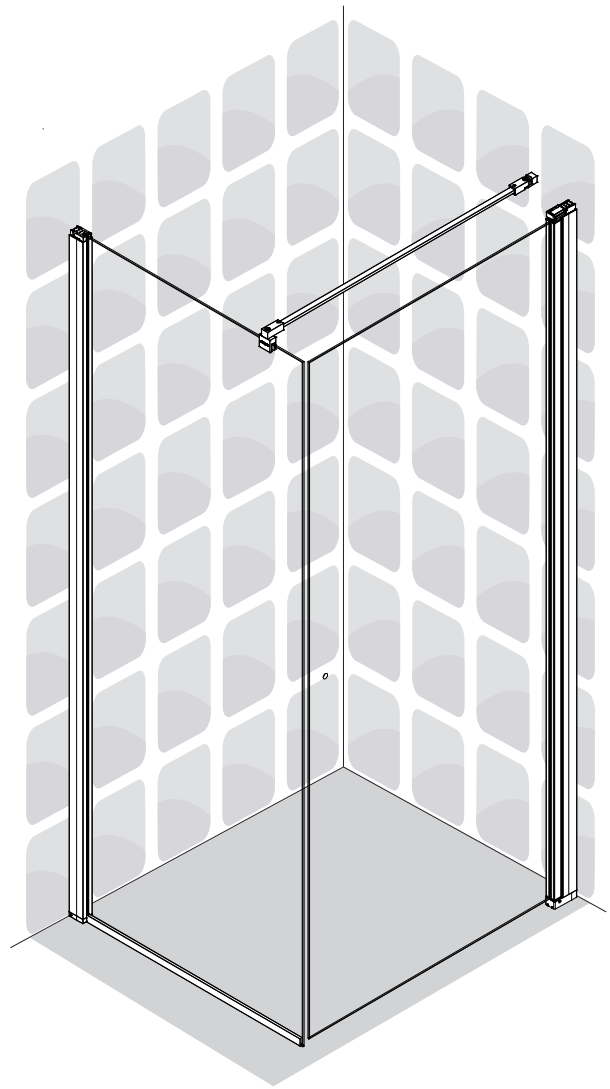
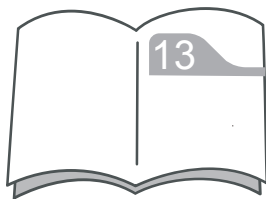
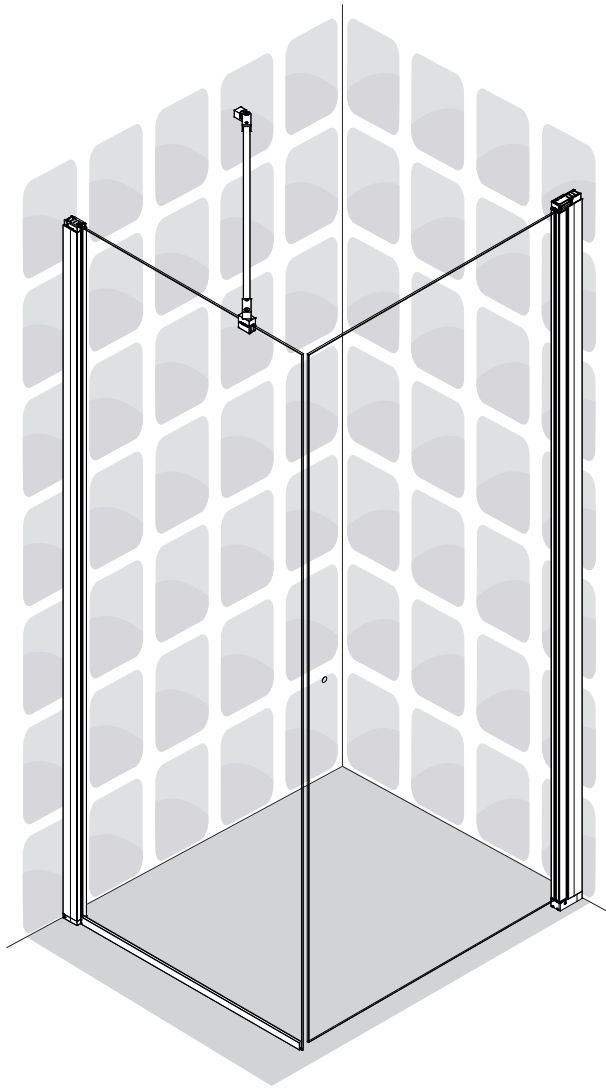


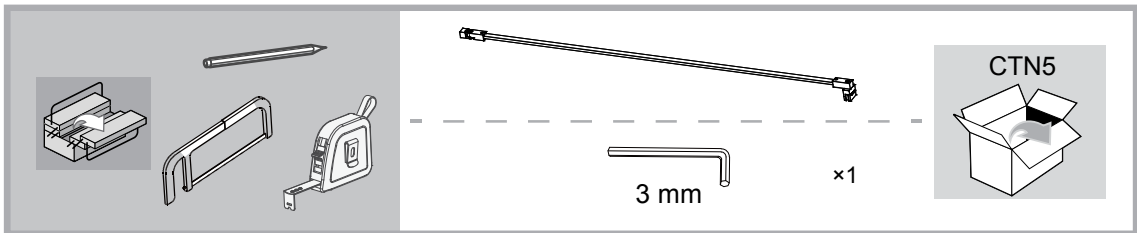
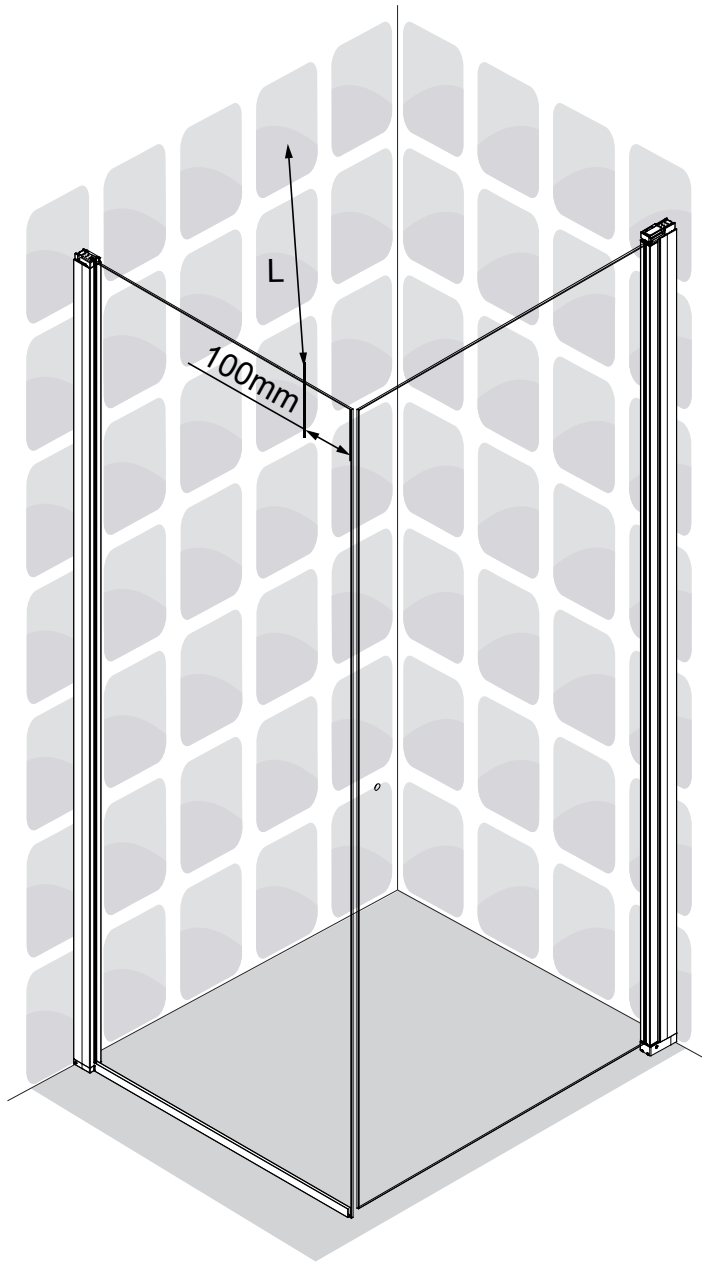
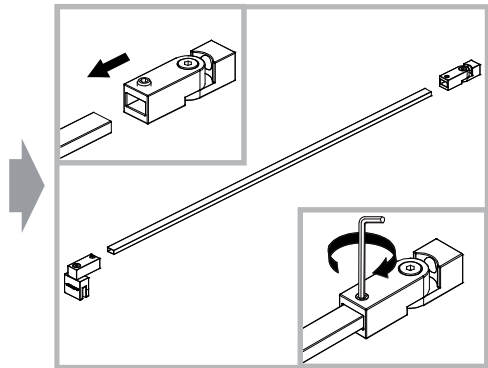
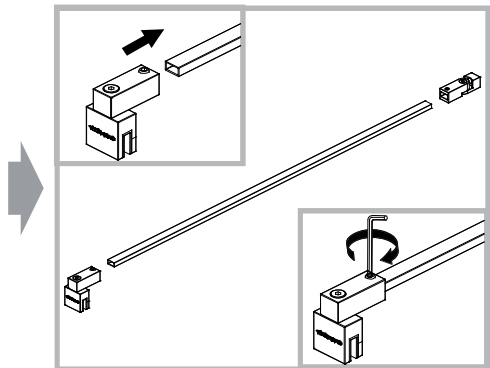
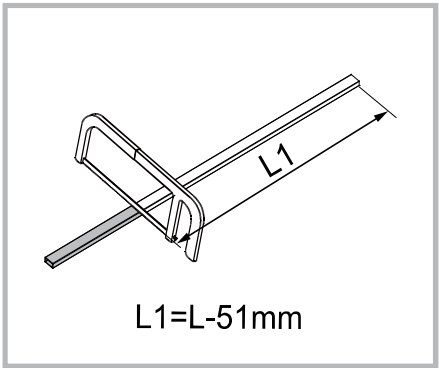
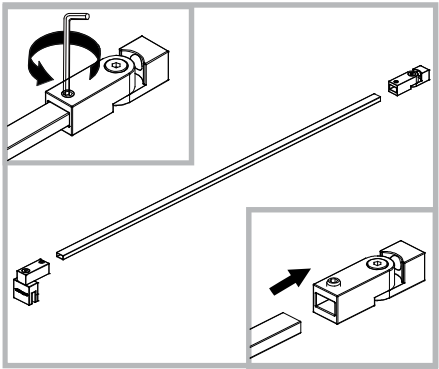
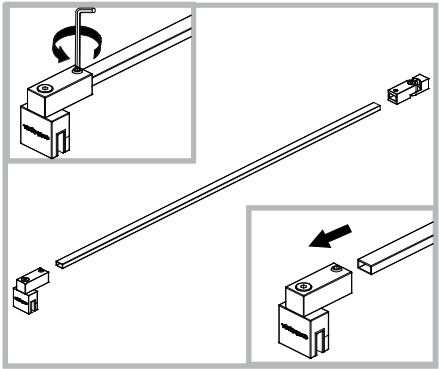
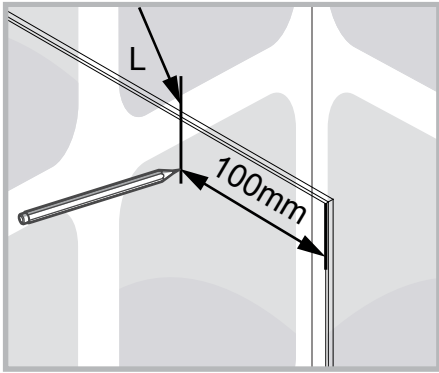


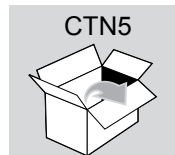
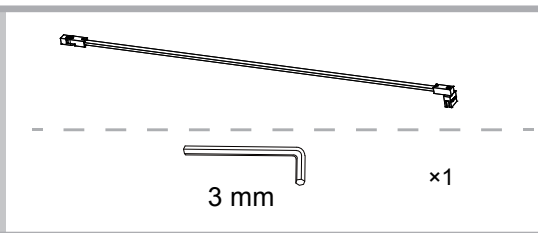
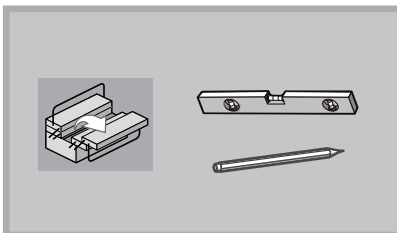
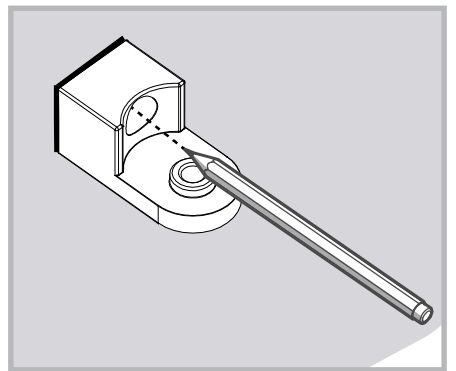
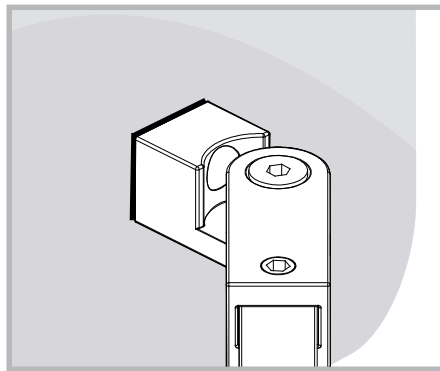
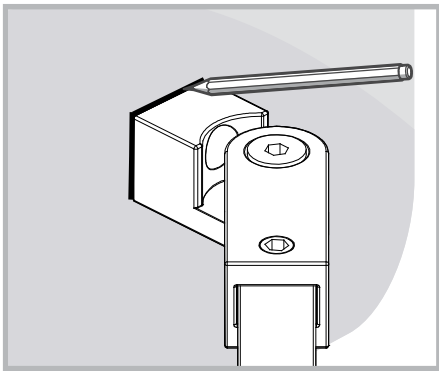
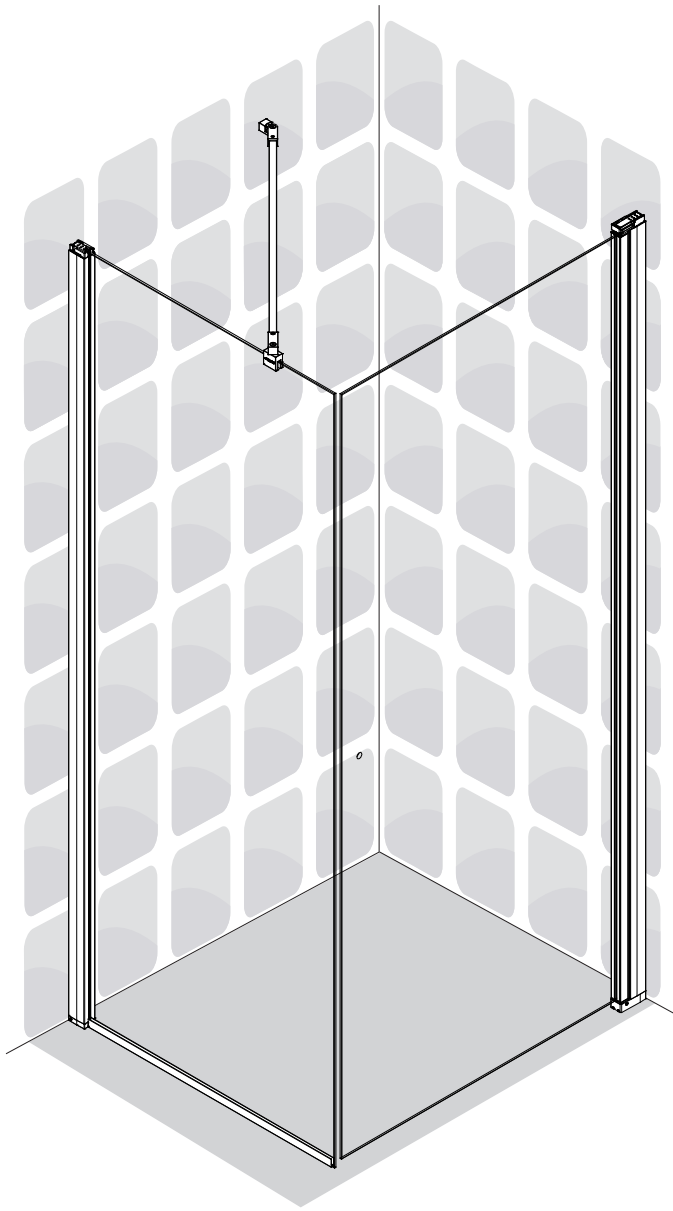
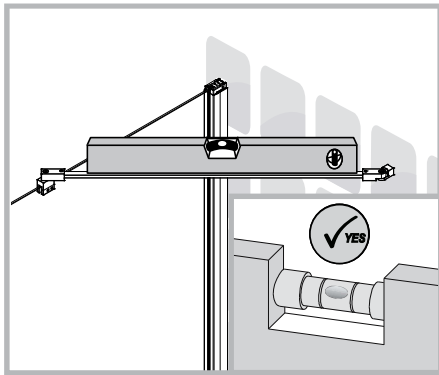
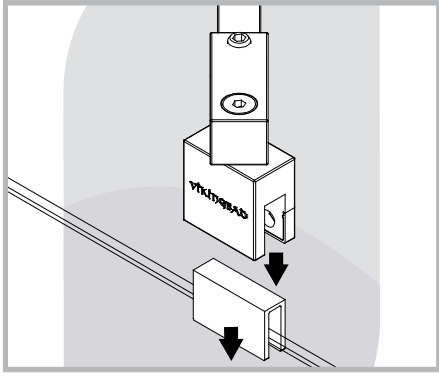


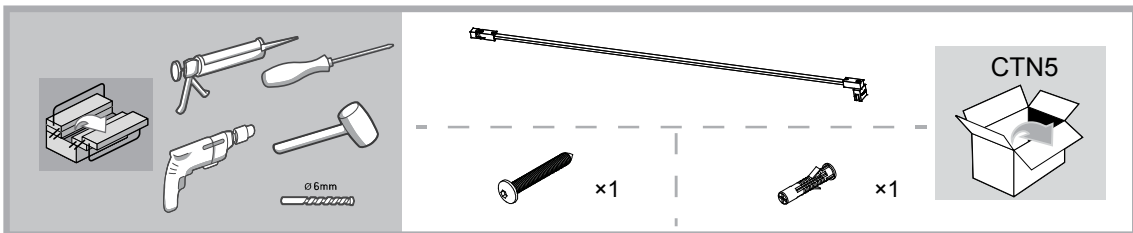
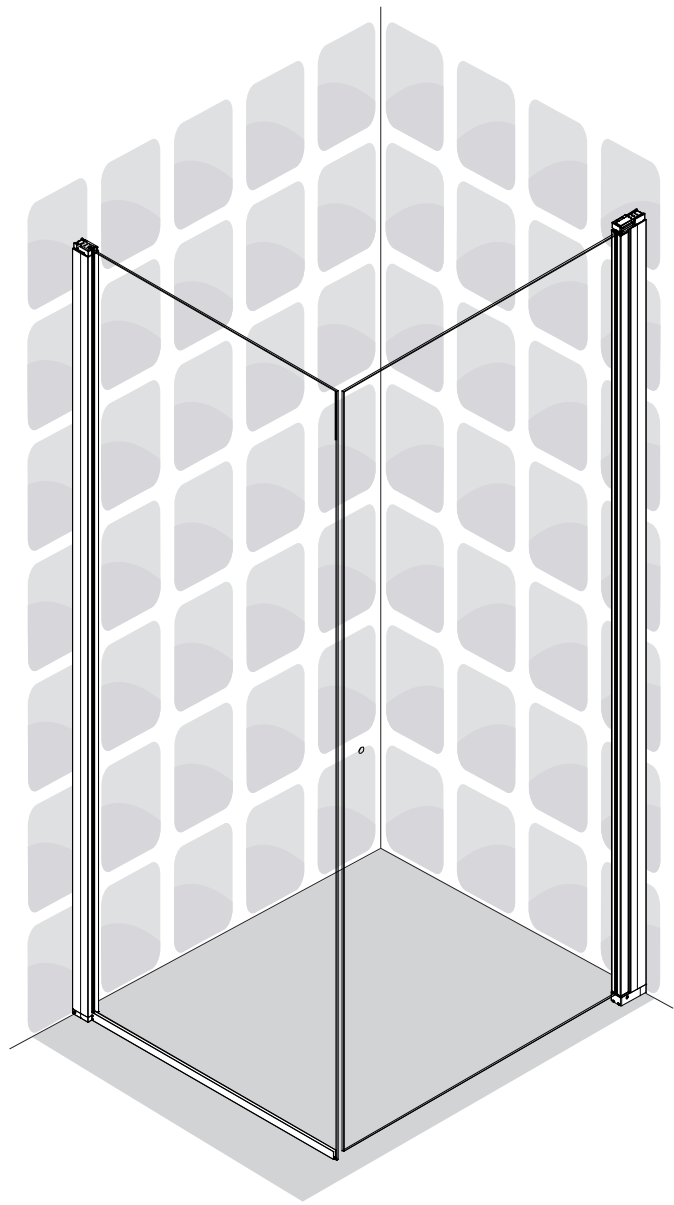
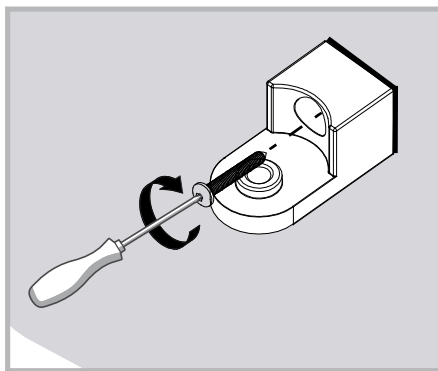
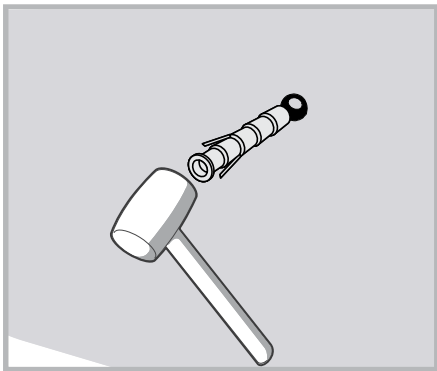
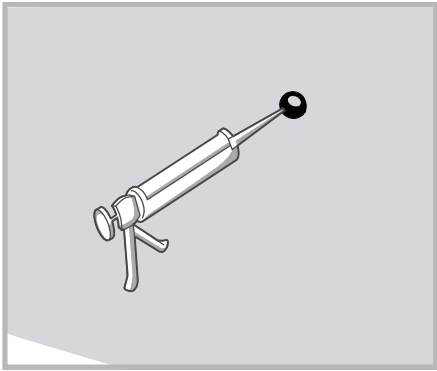
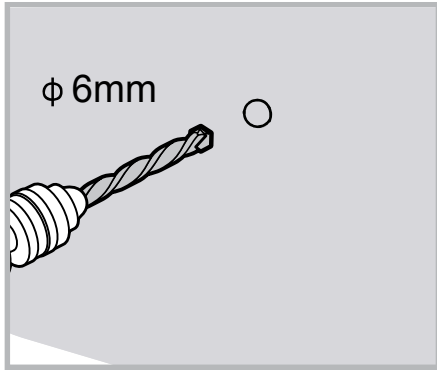
	×6	
	×1	

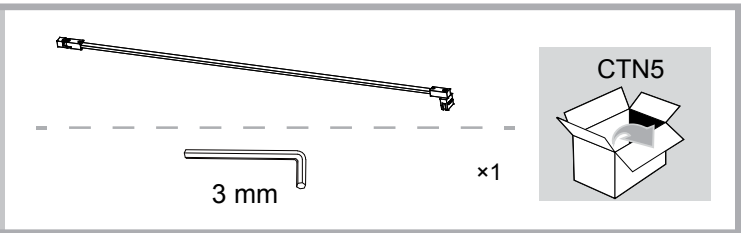
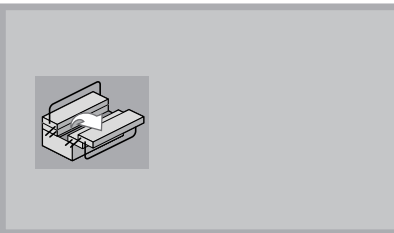
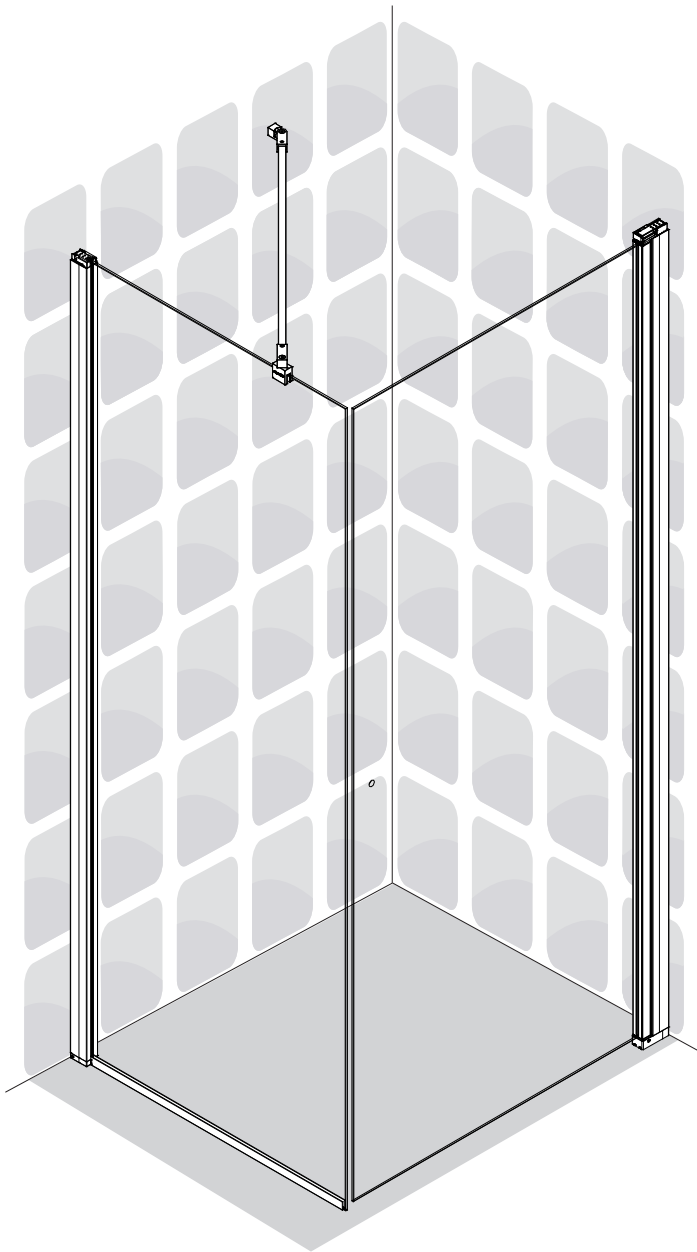
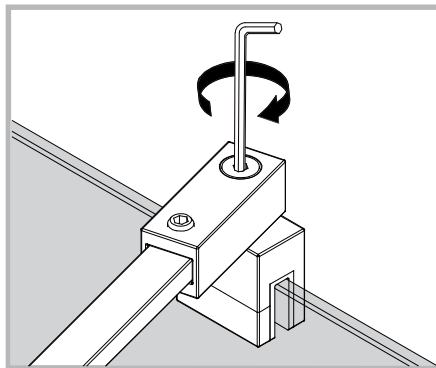
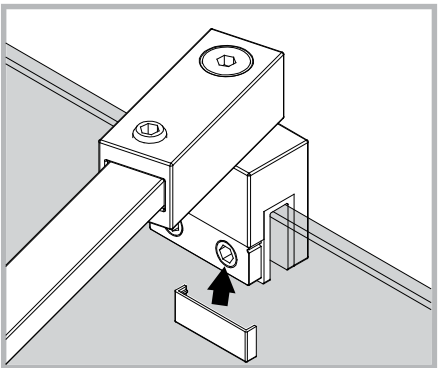
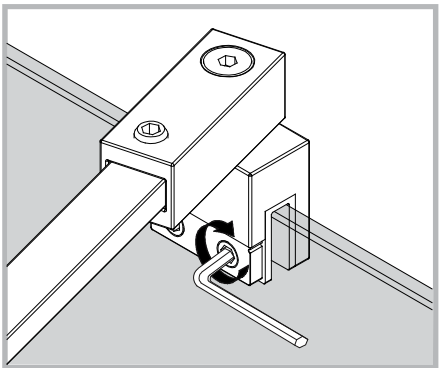
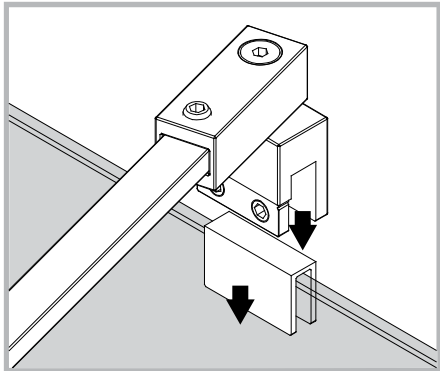
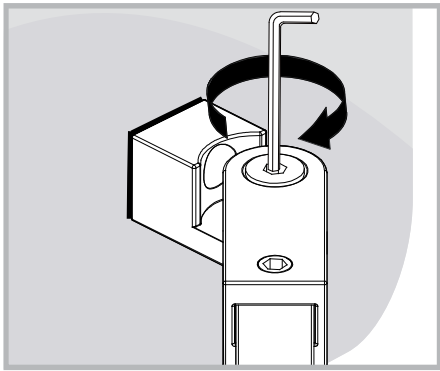


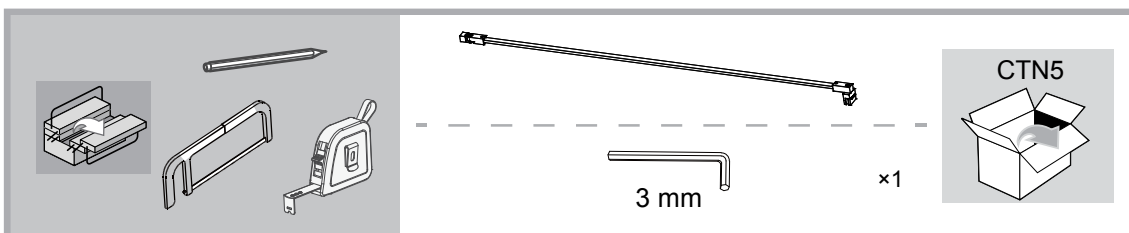
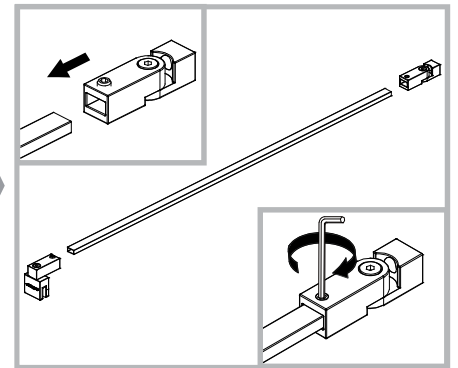
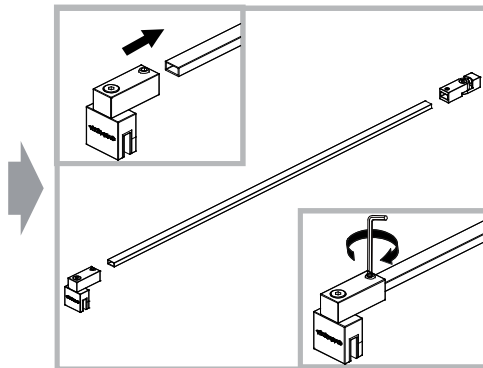
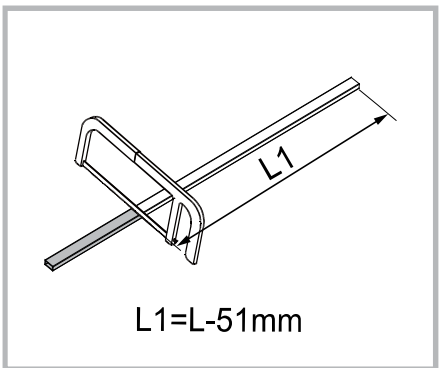
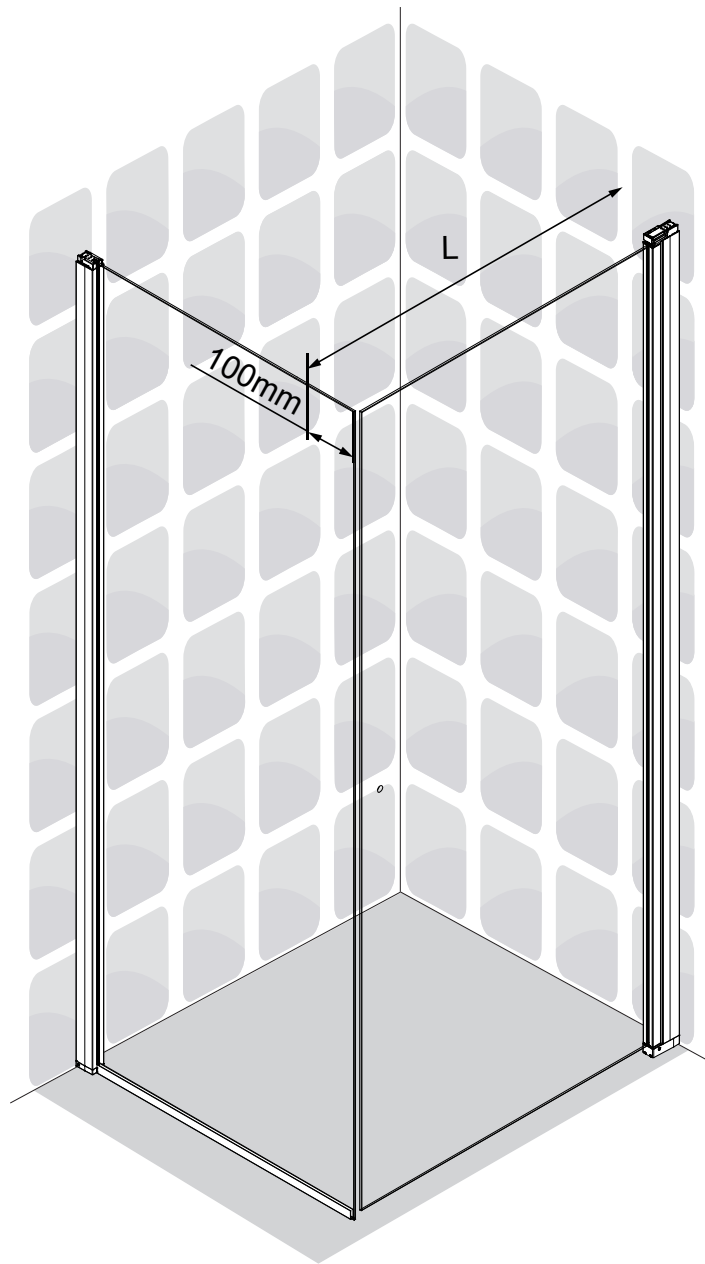
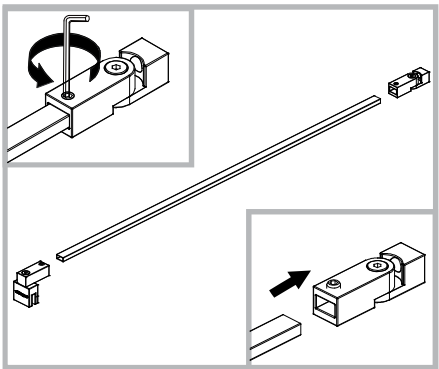
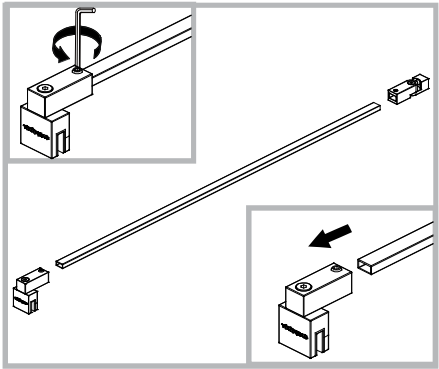
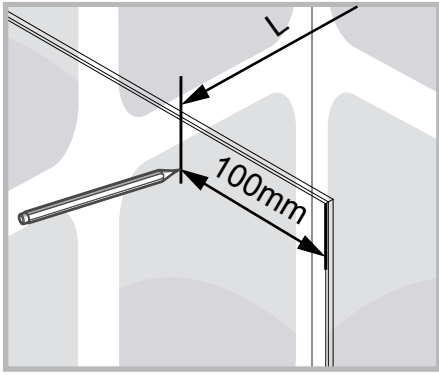


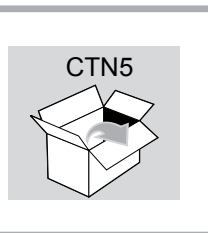
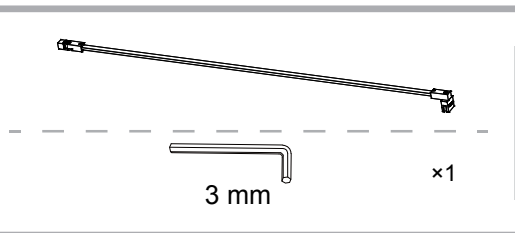
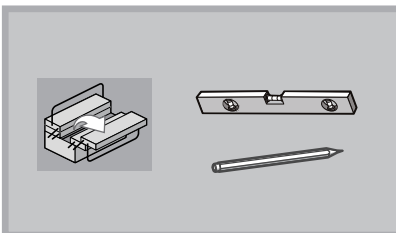
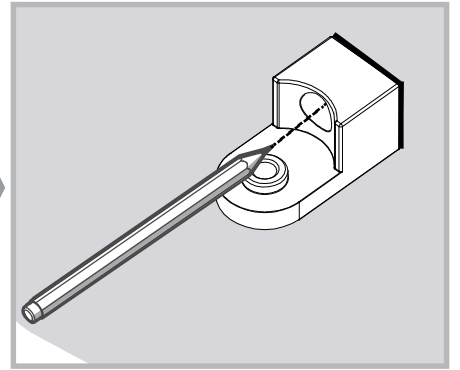
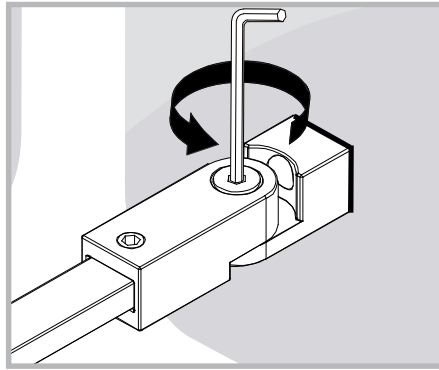
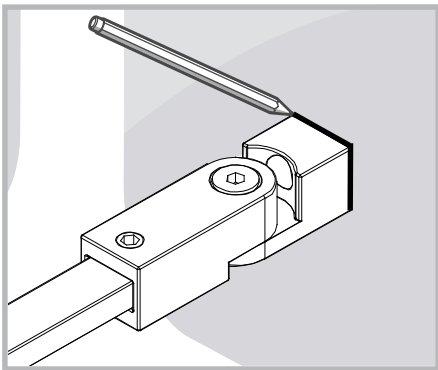
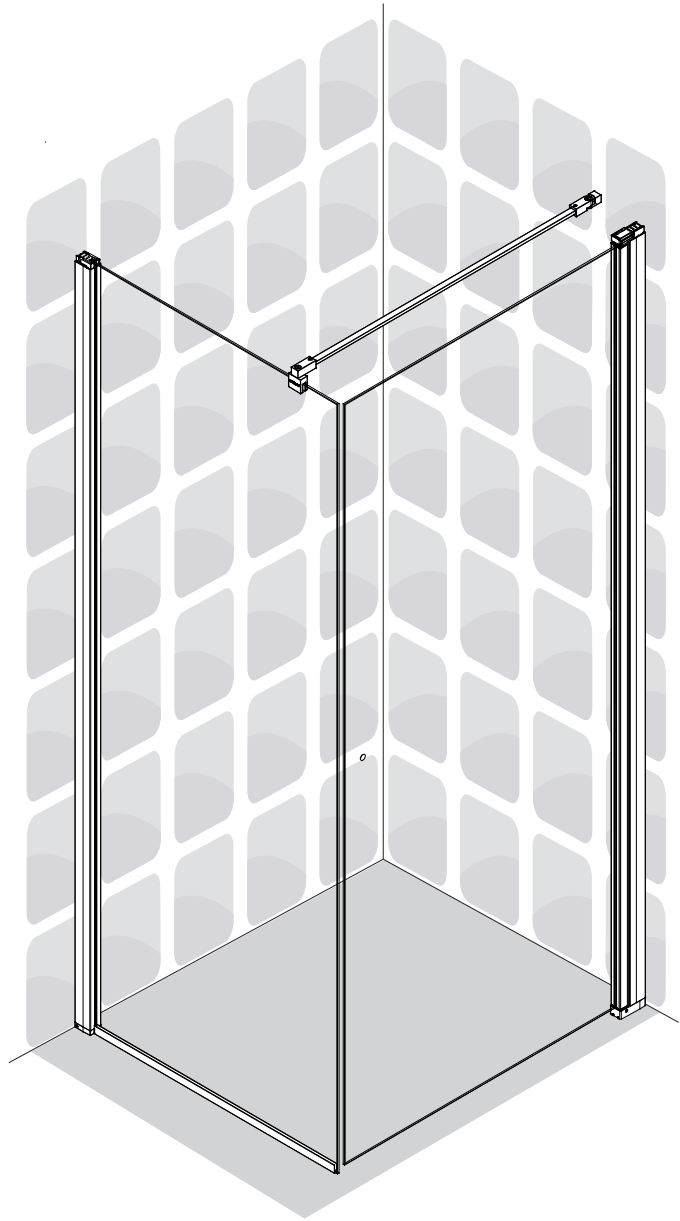
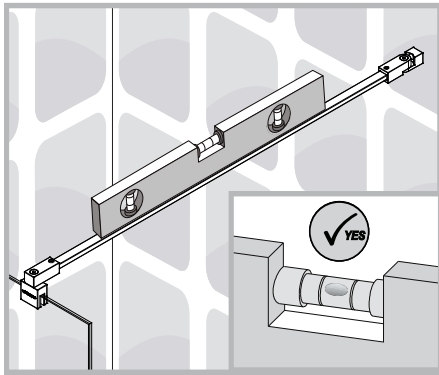
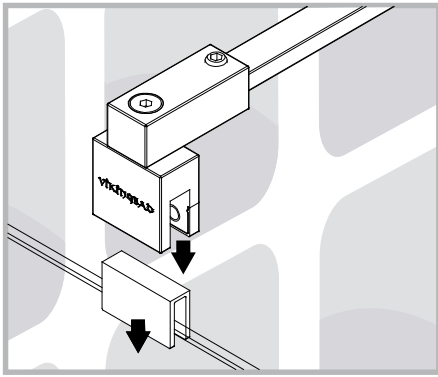


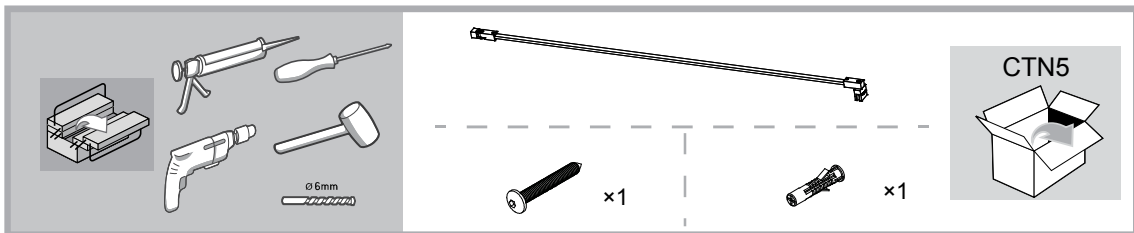
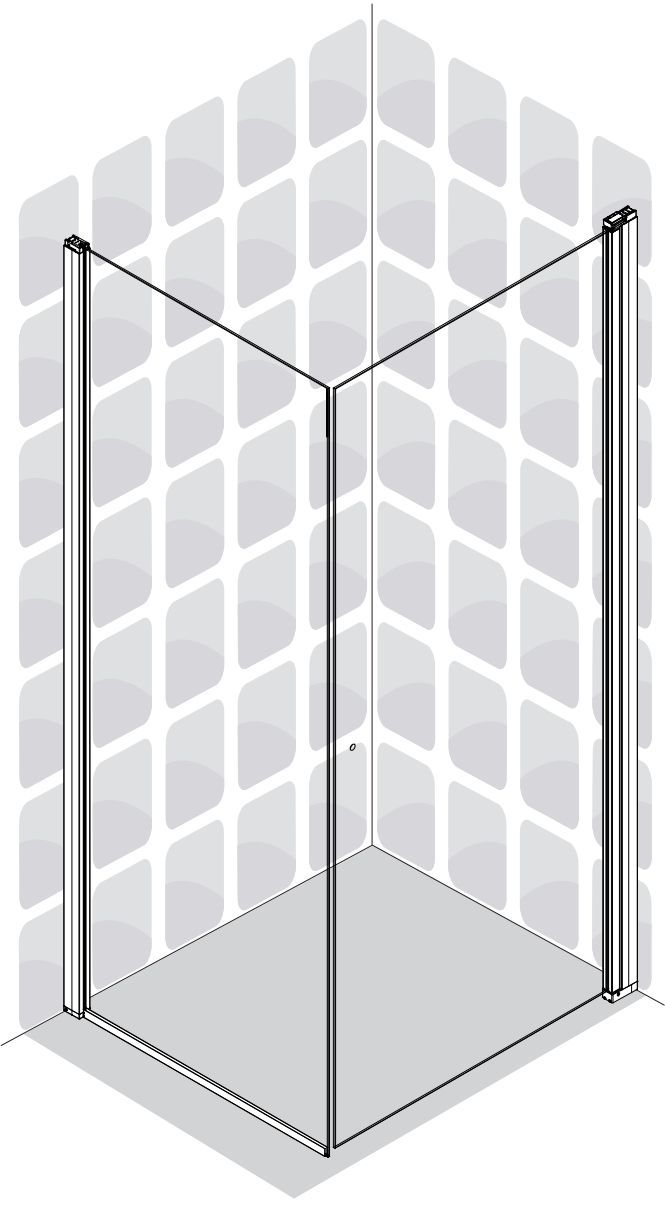
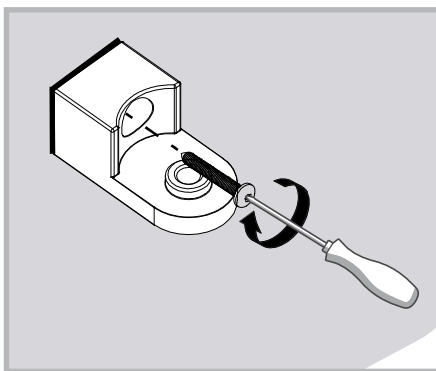
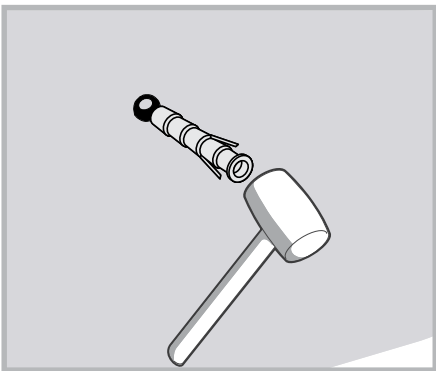
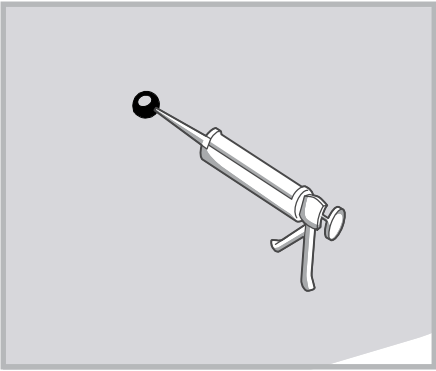
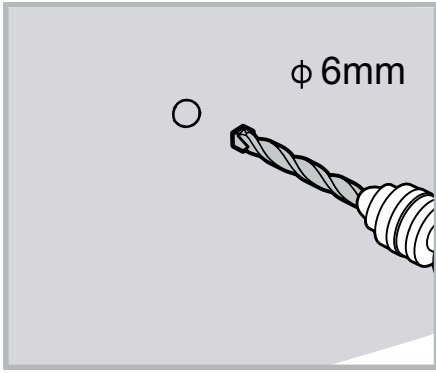


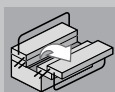
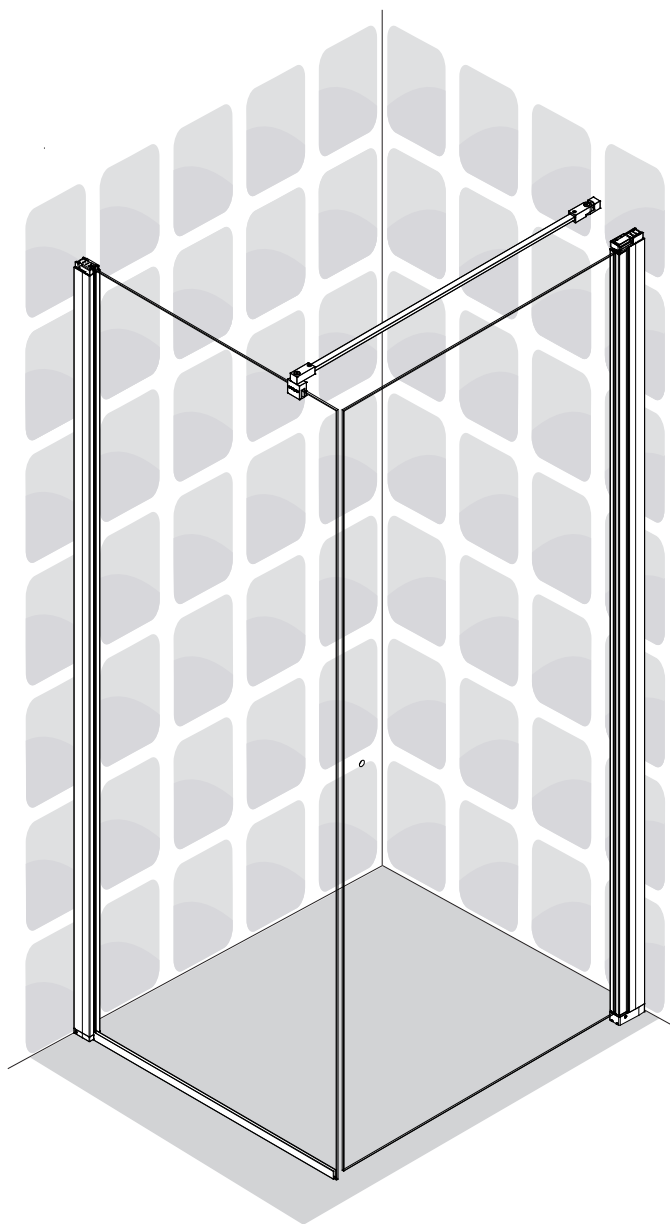
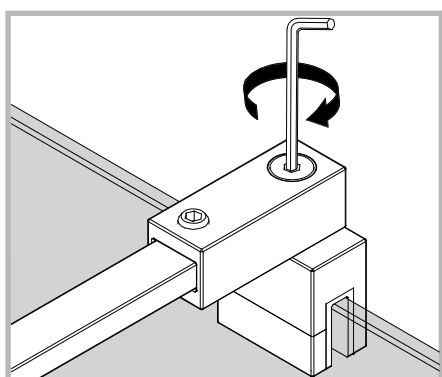
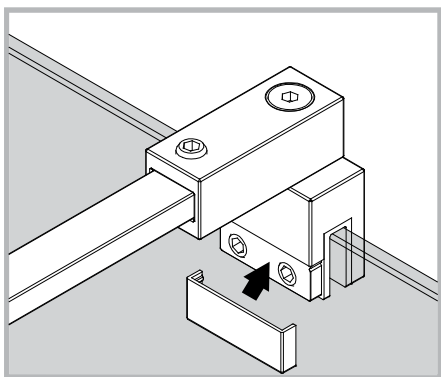
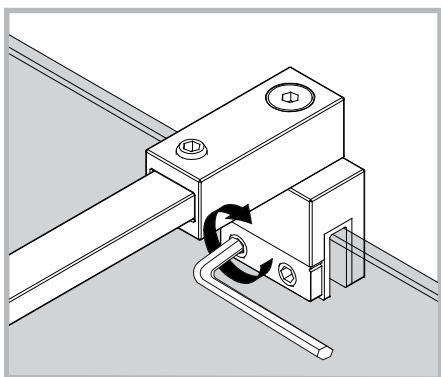
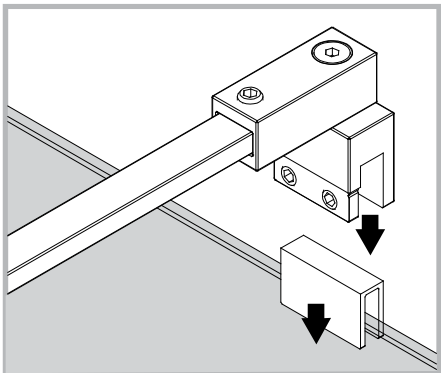
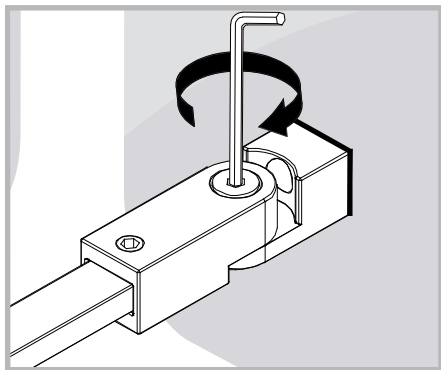








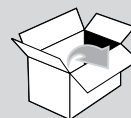


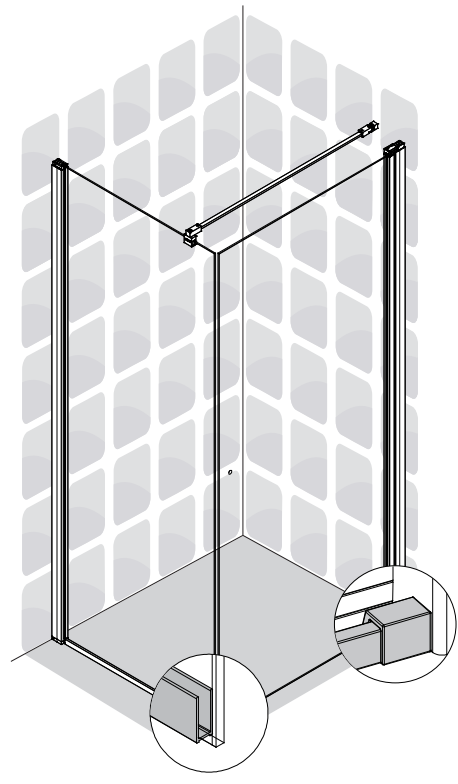
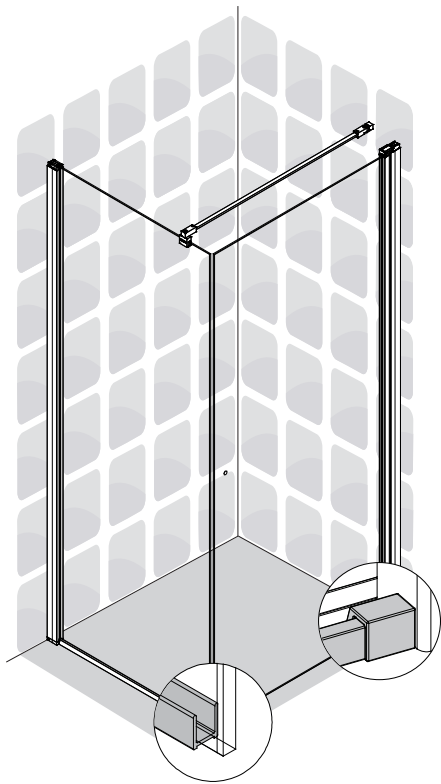
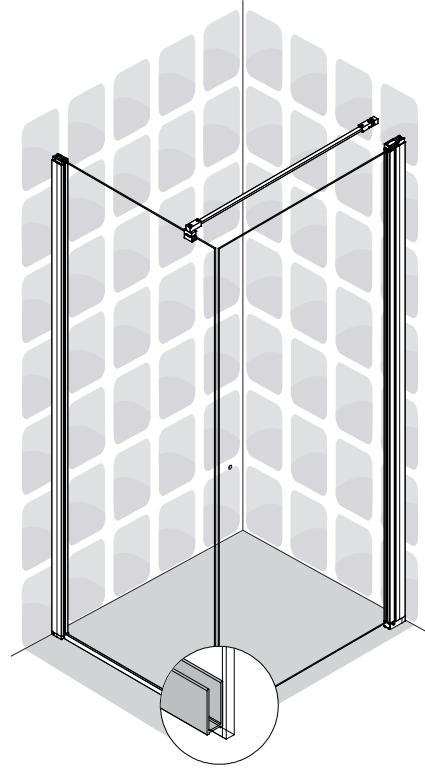
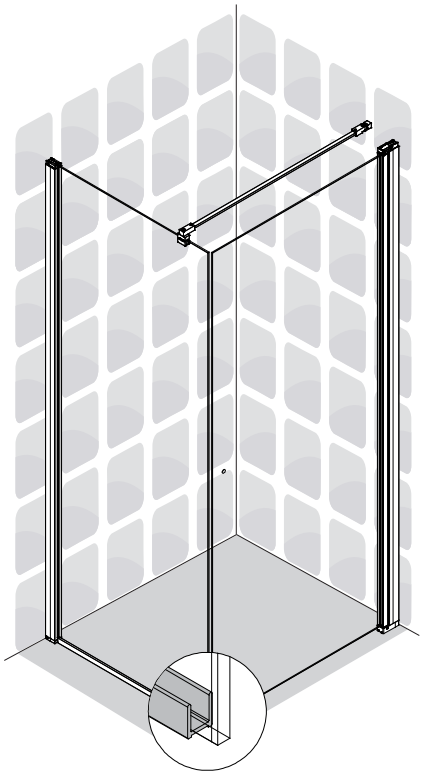


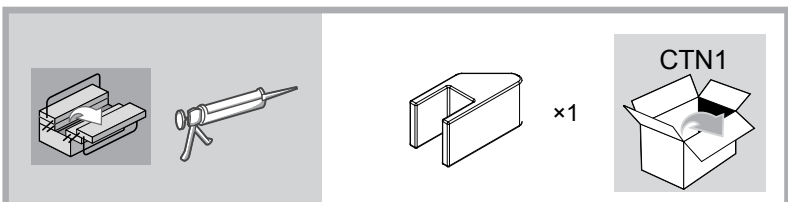
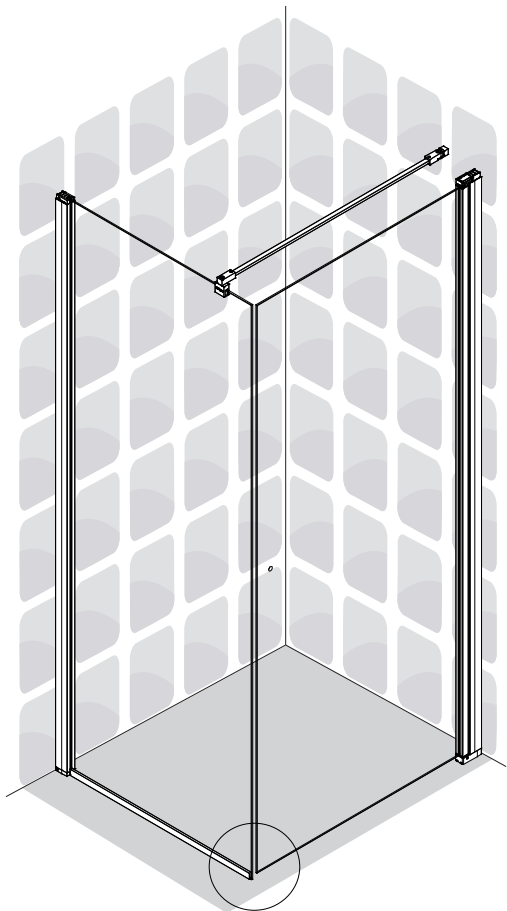
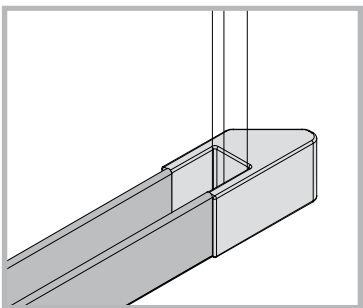
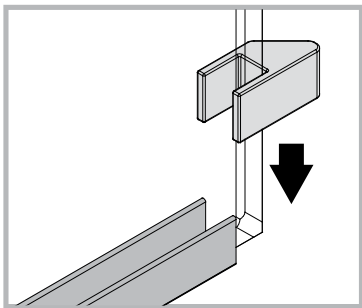
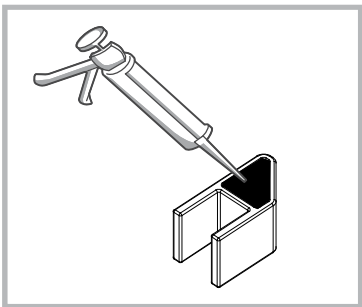
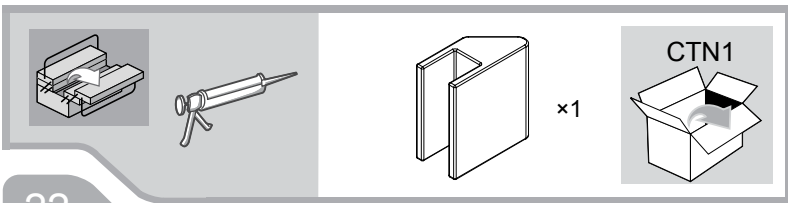
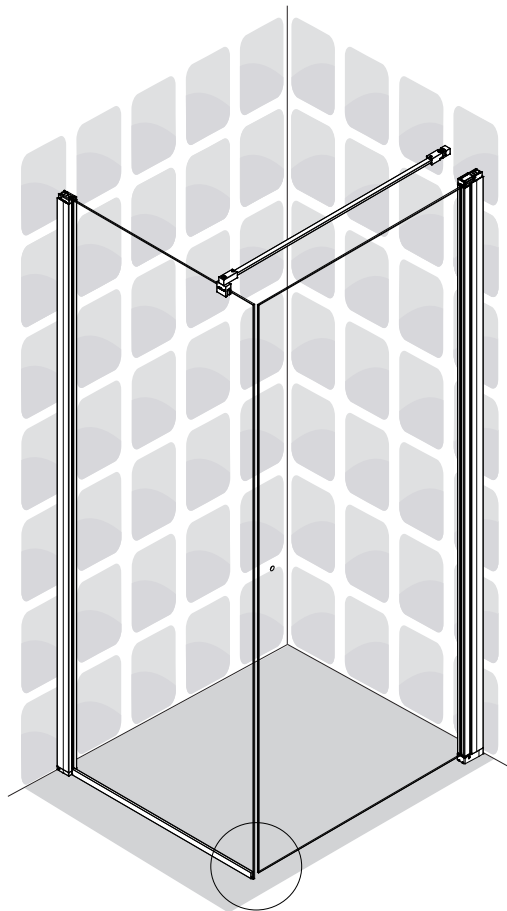
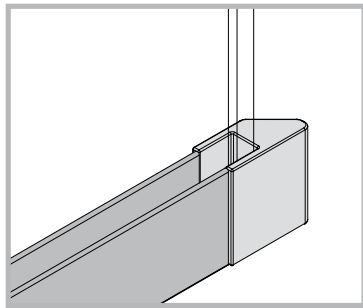
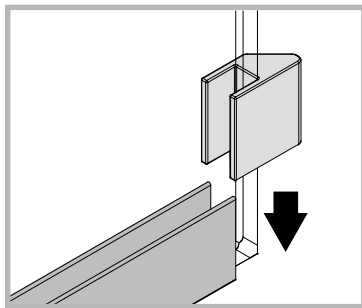
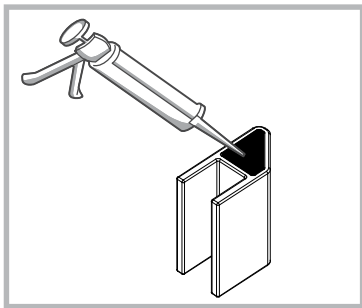
3 mm

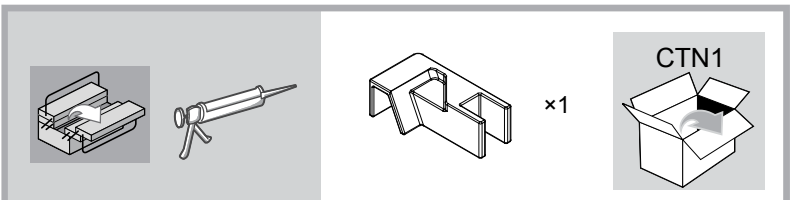
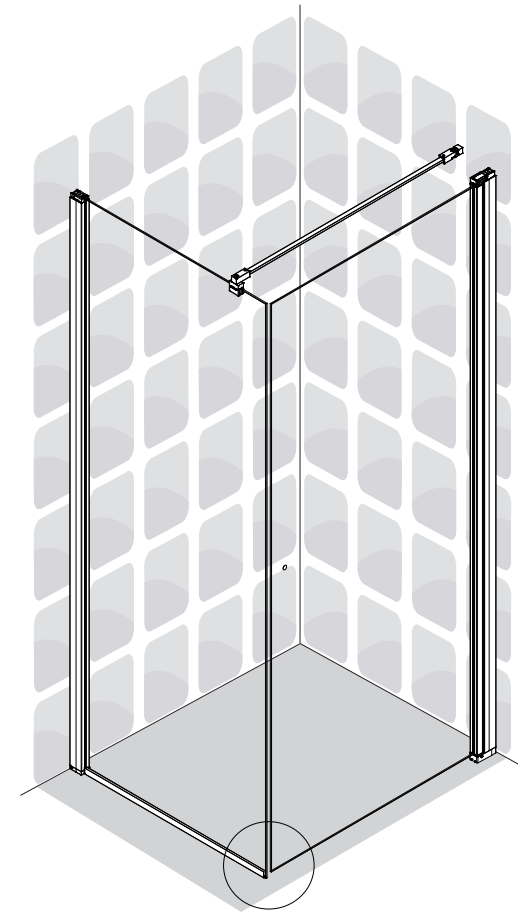
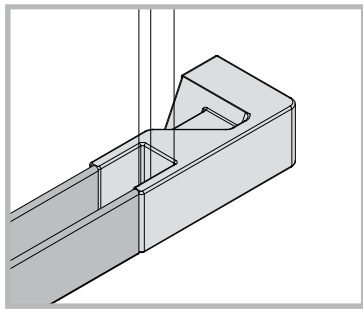
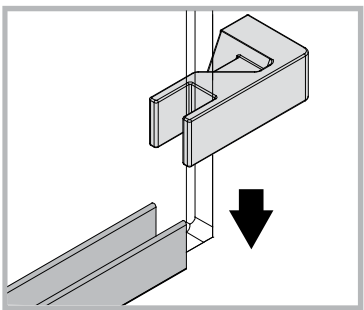
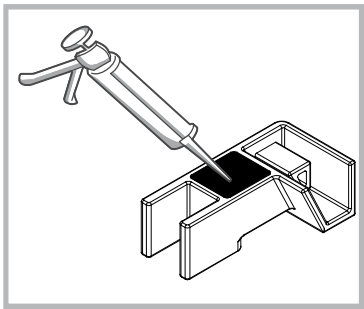
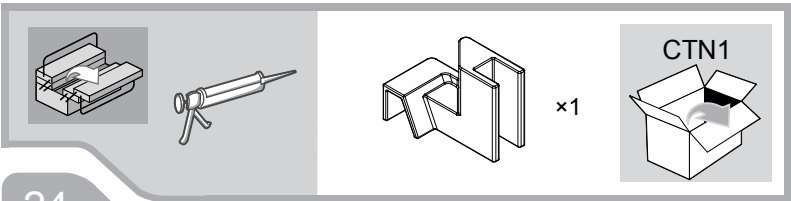
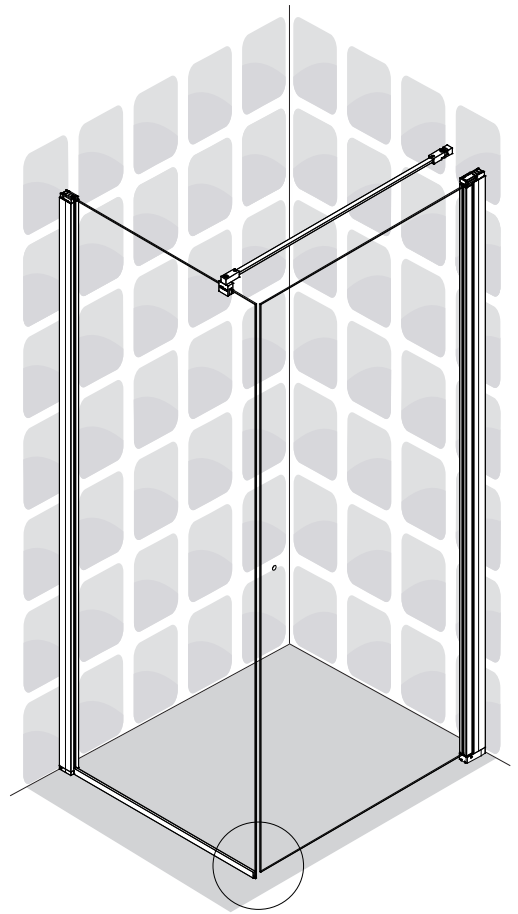
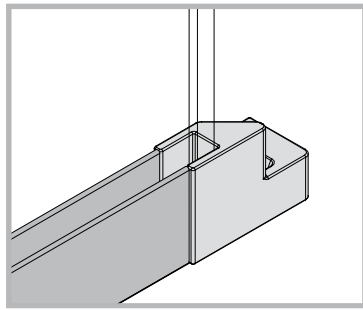
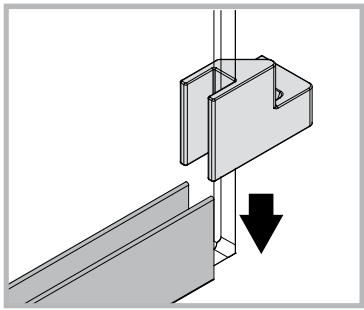
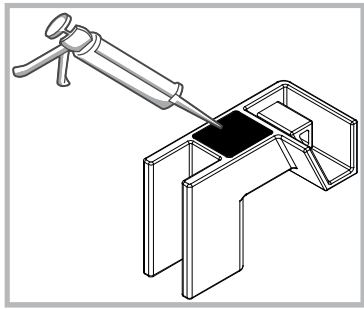
×1

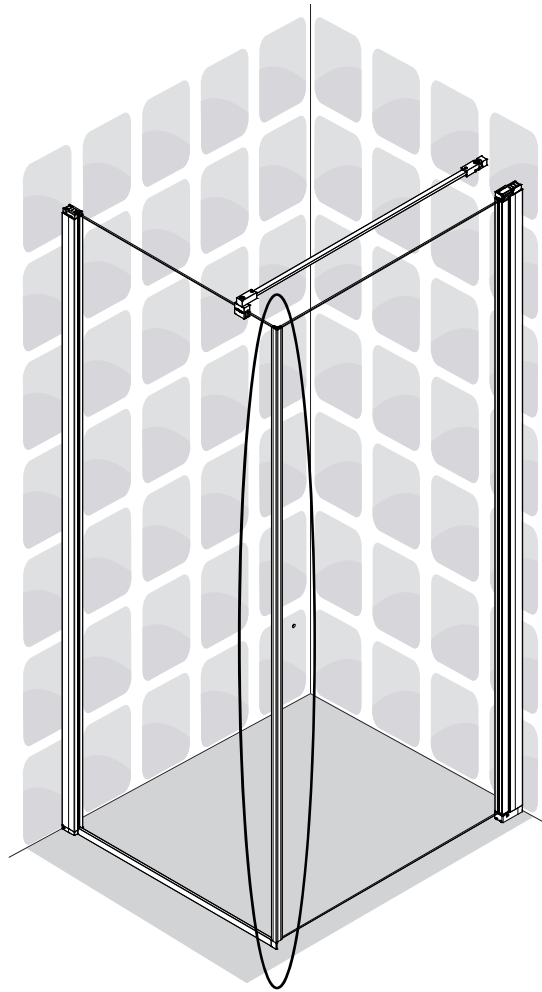
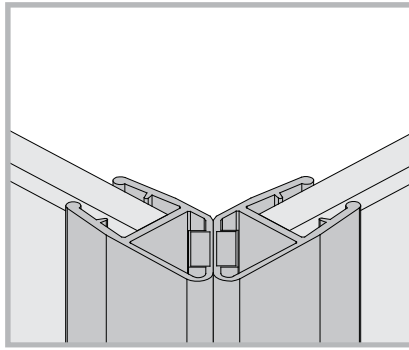
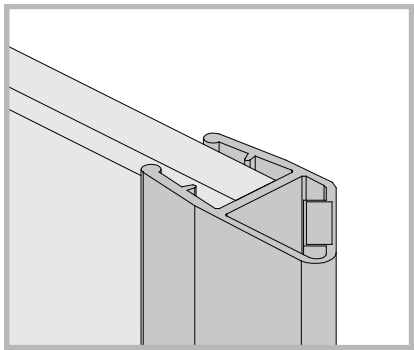
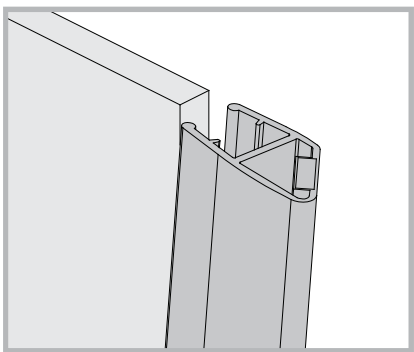
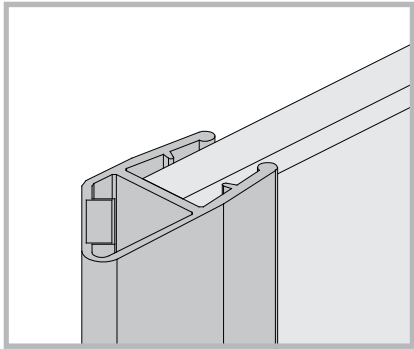
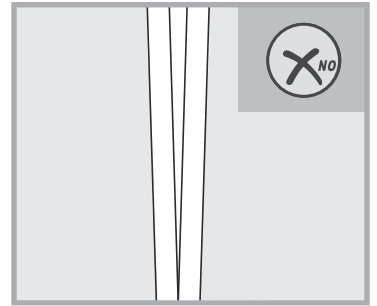
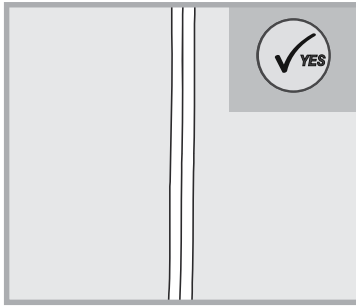
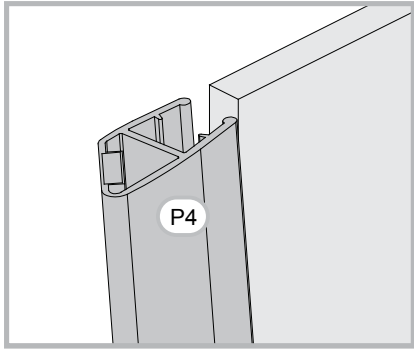
CTN5







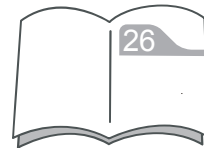
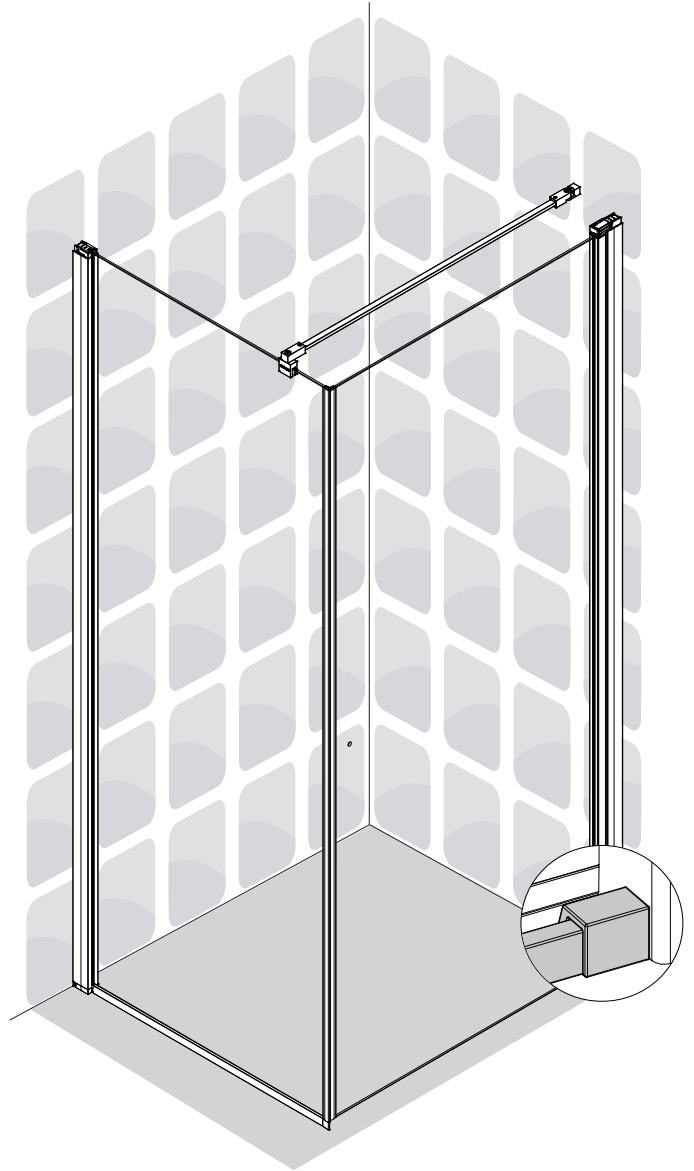
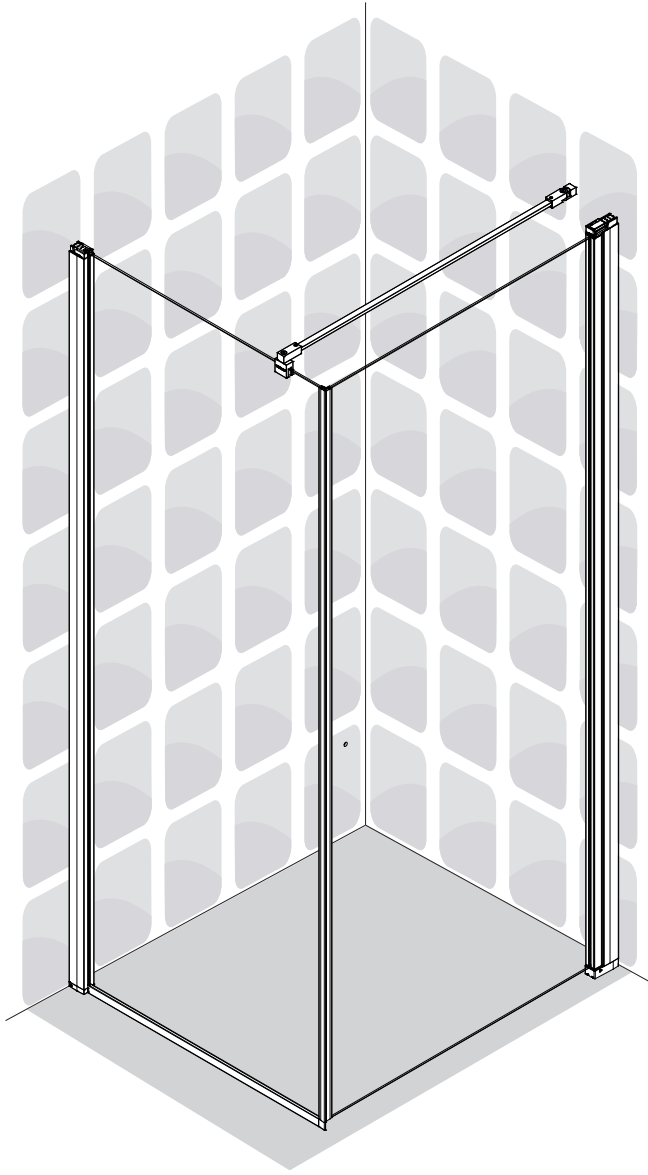


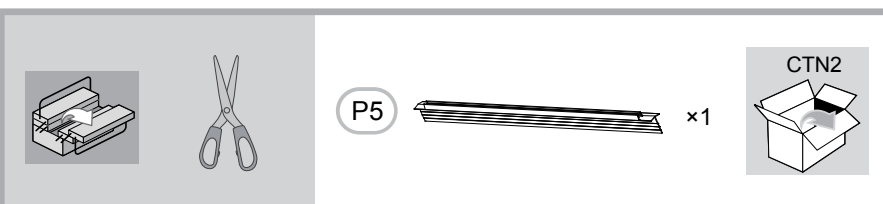
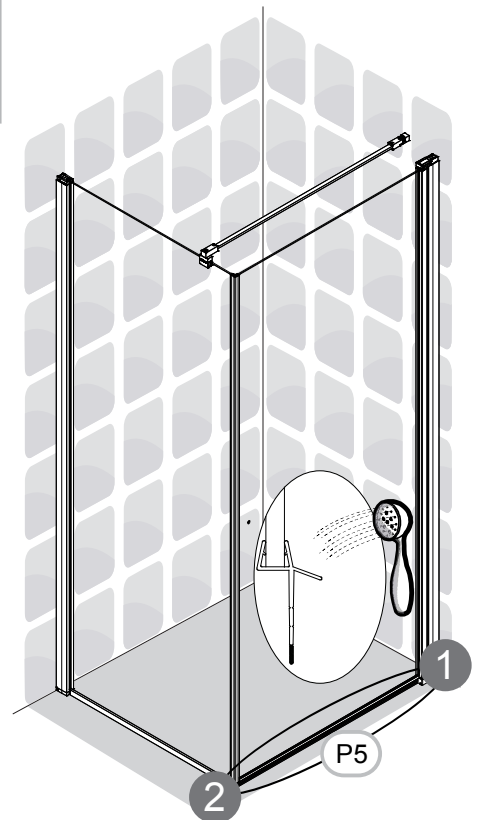
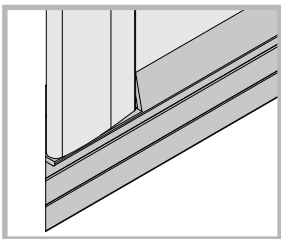
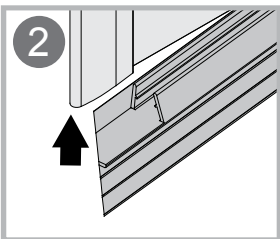
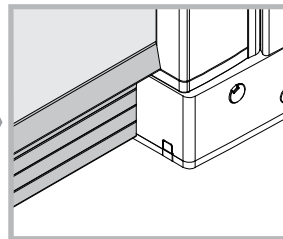
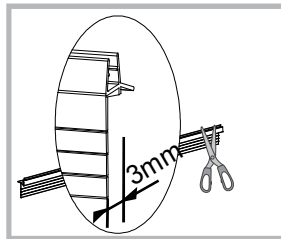
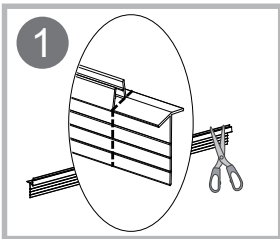
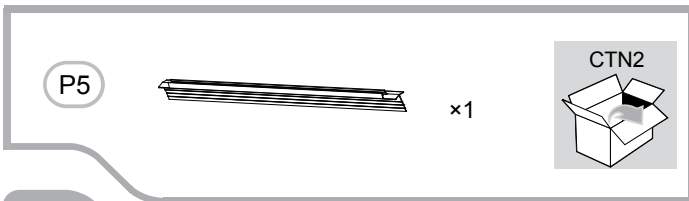
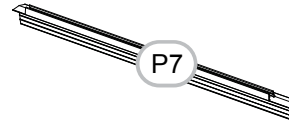
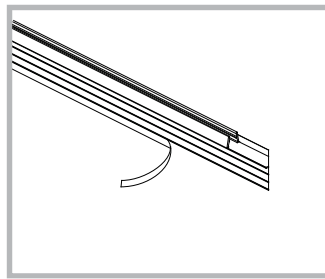
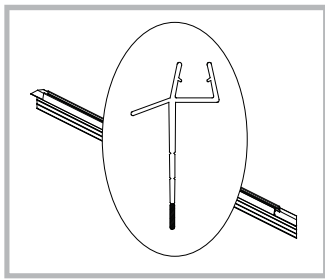


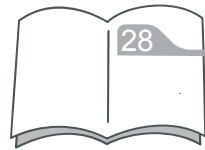
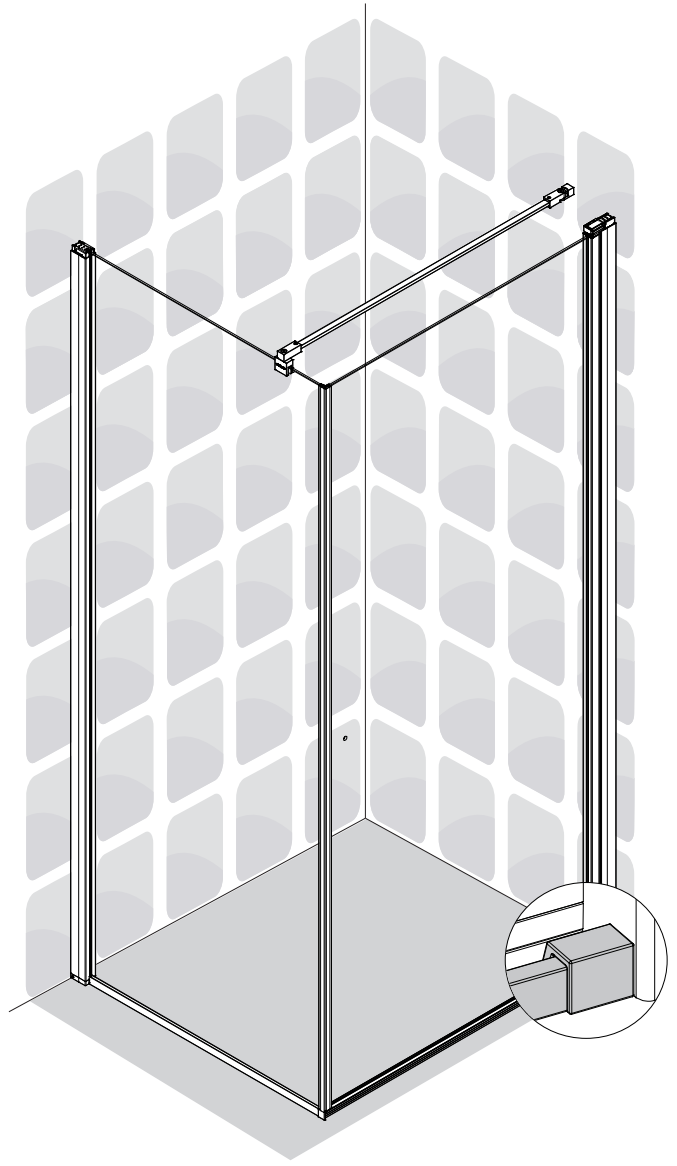
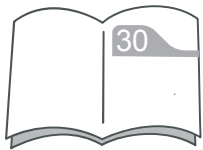
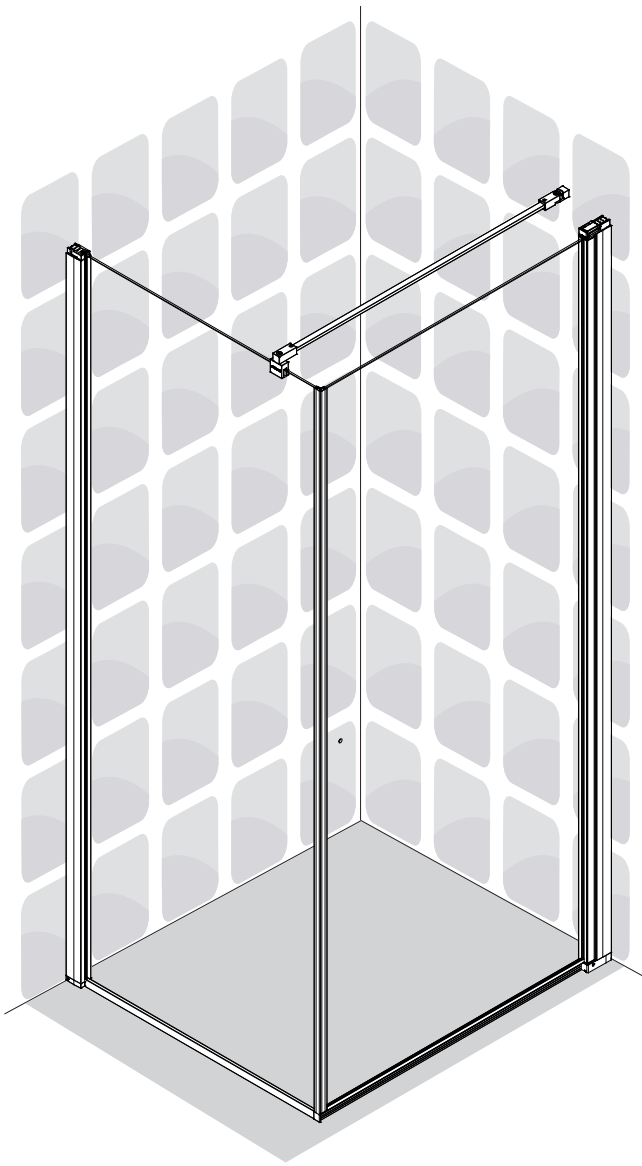


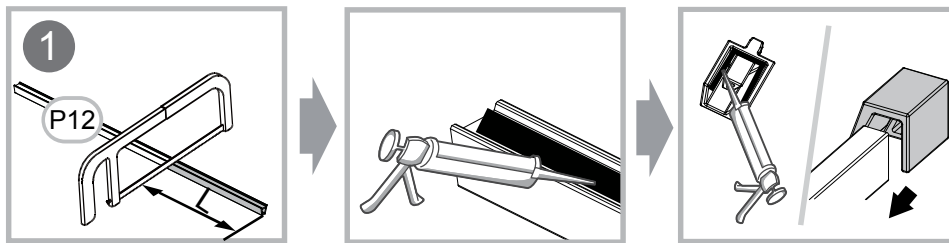
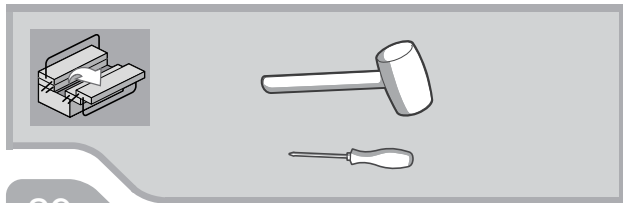
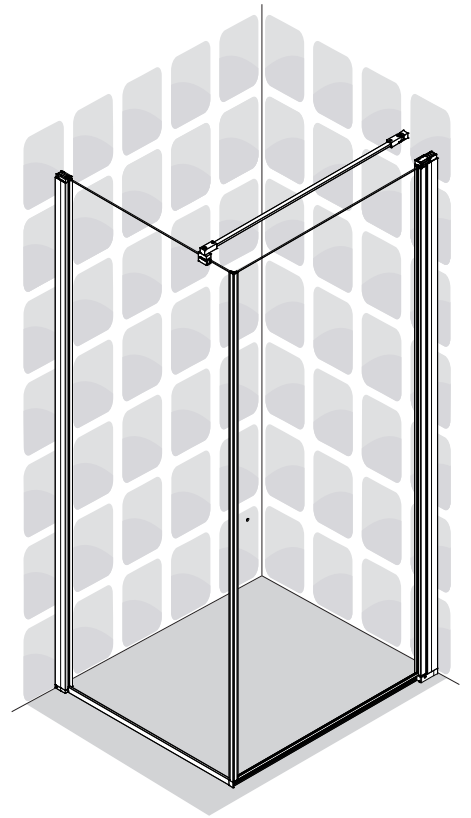
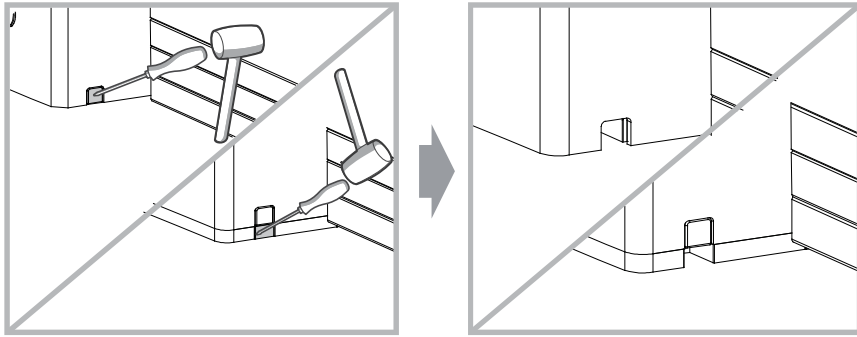


		x1	
		x1	

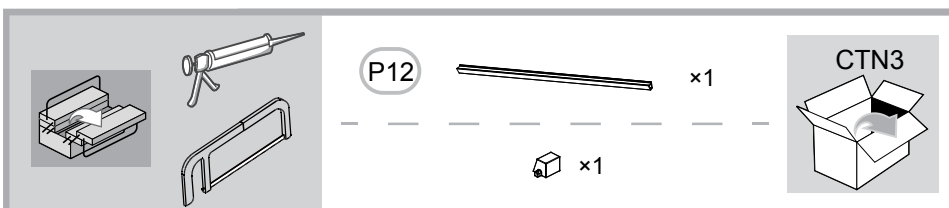
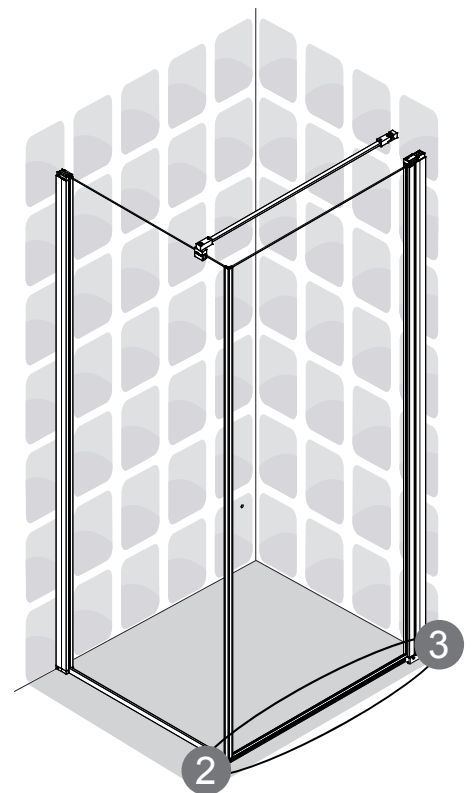
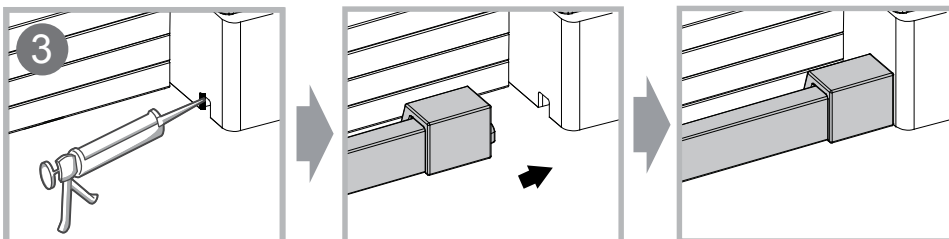
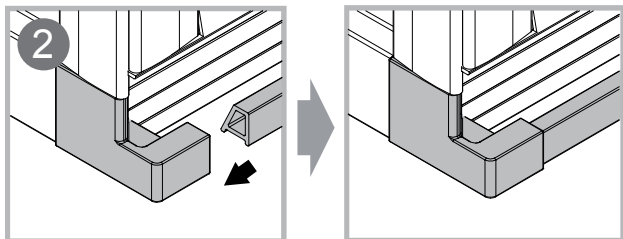


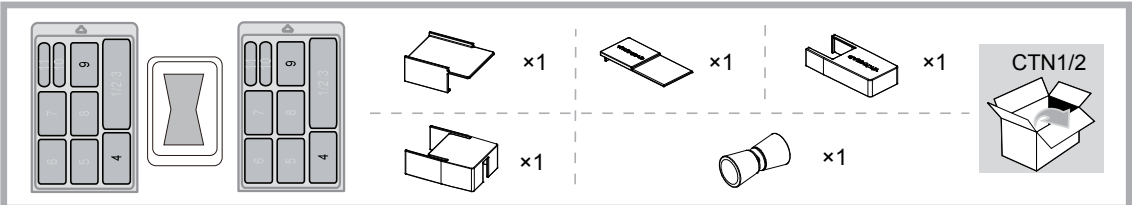
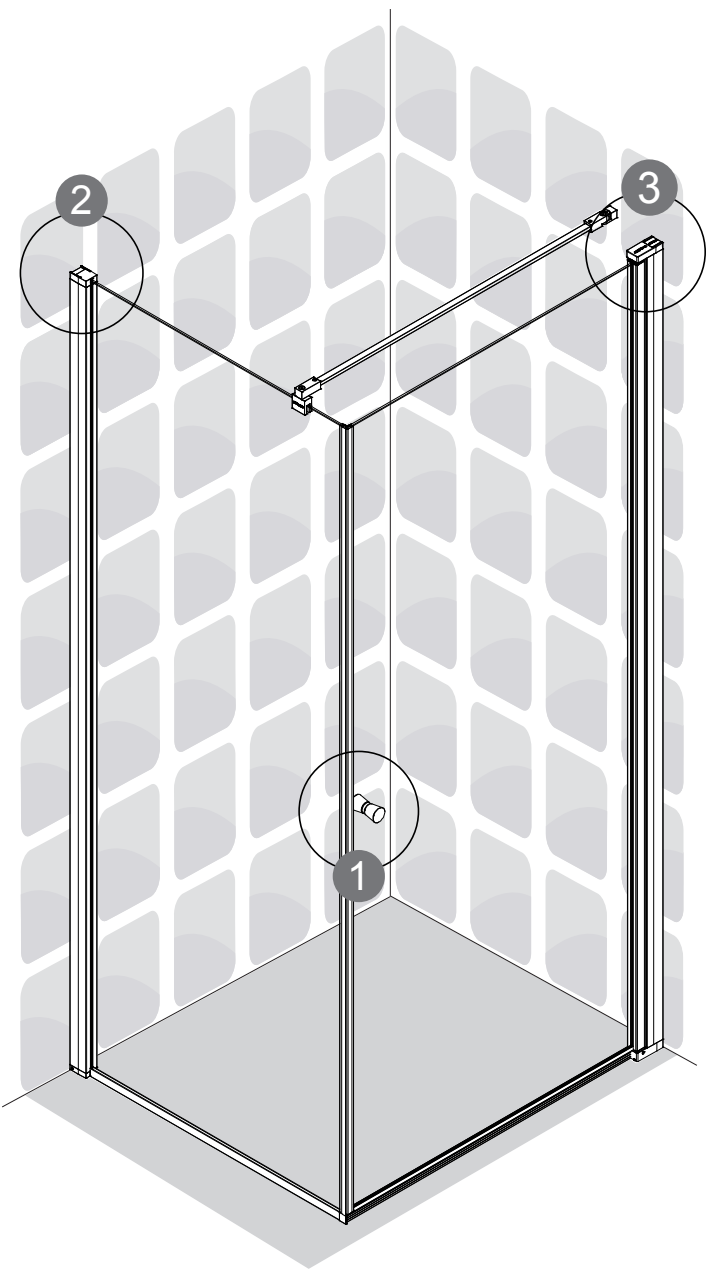
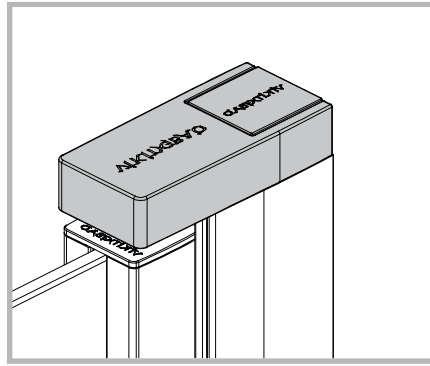
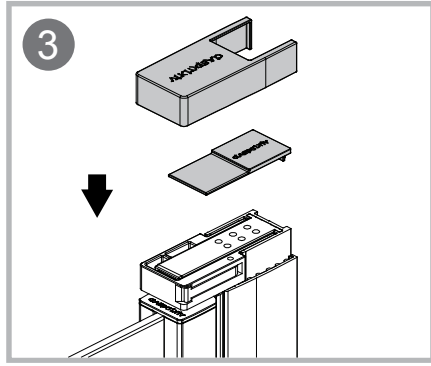
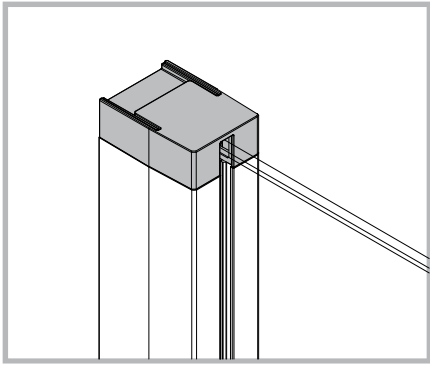
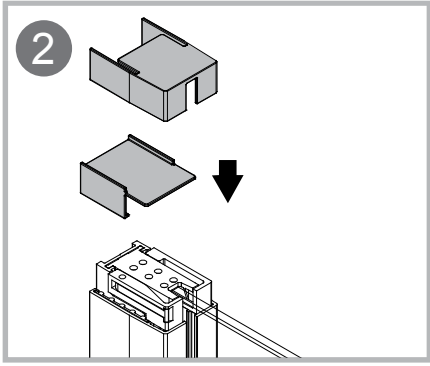
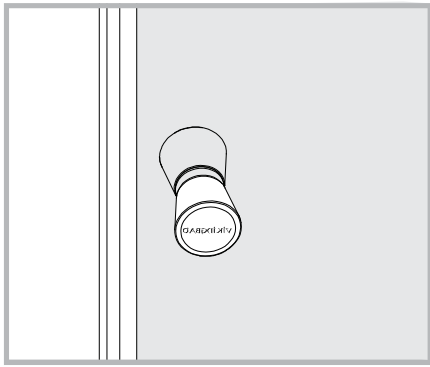
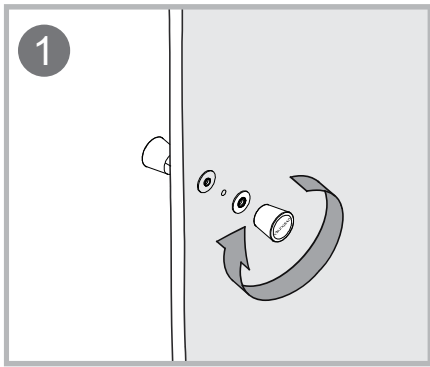


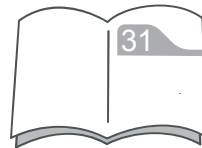
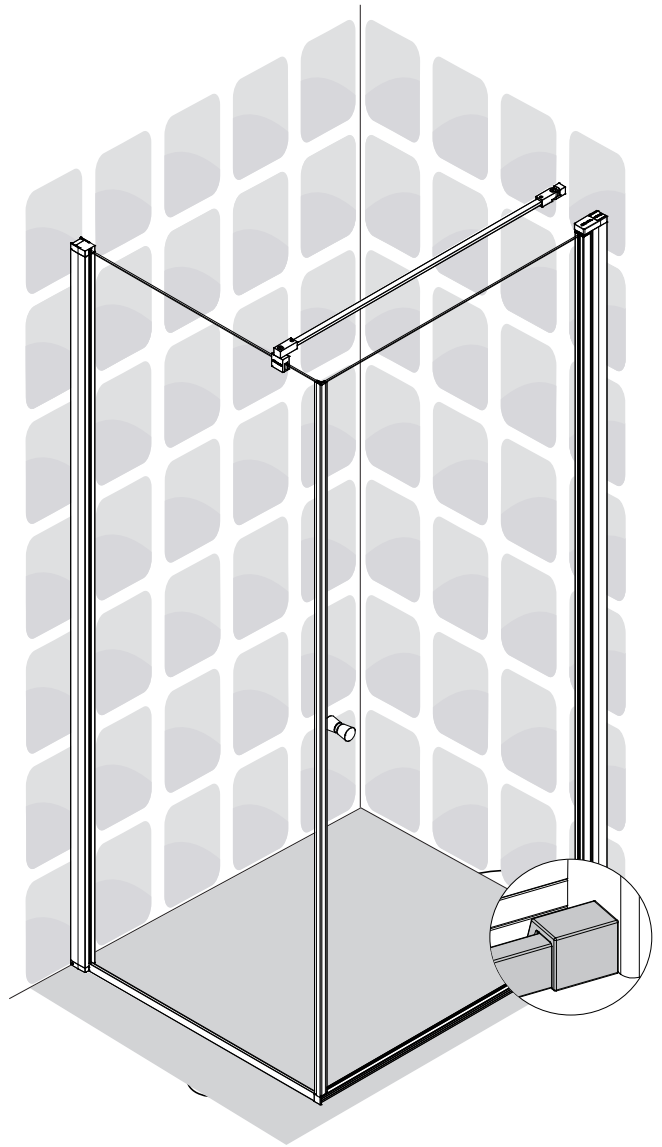
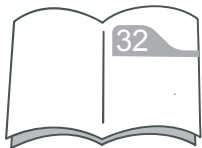
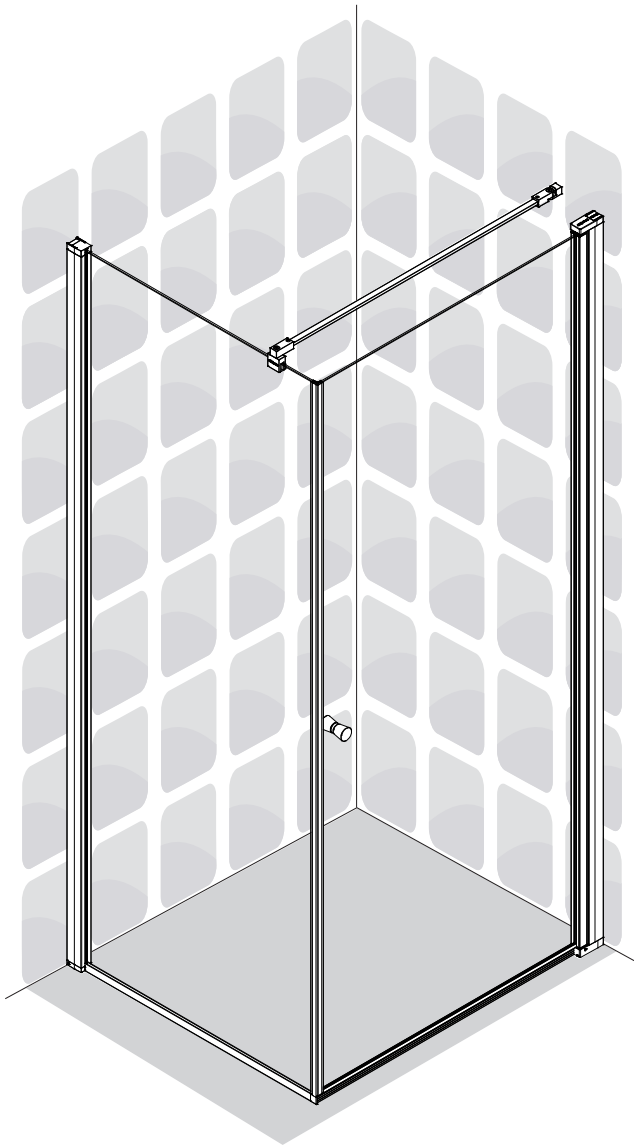


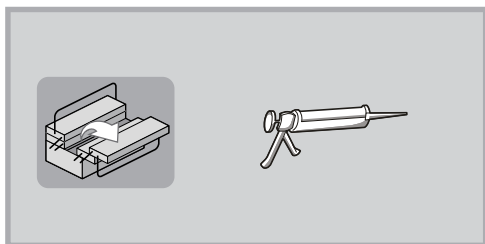
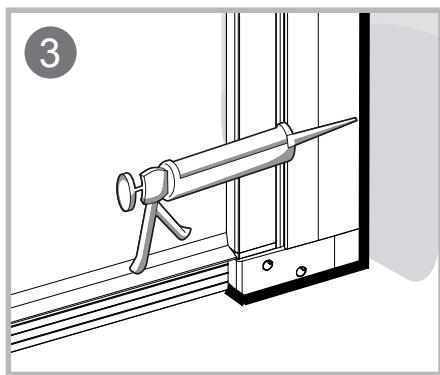
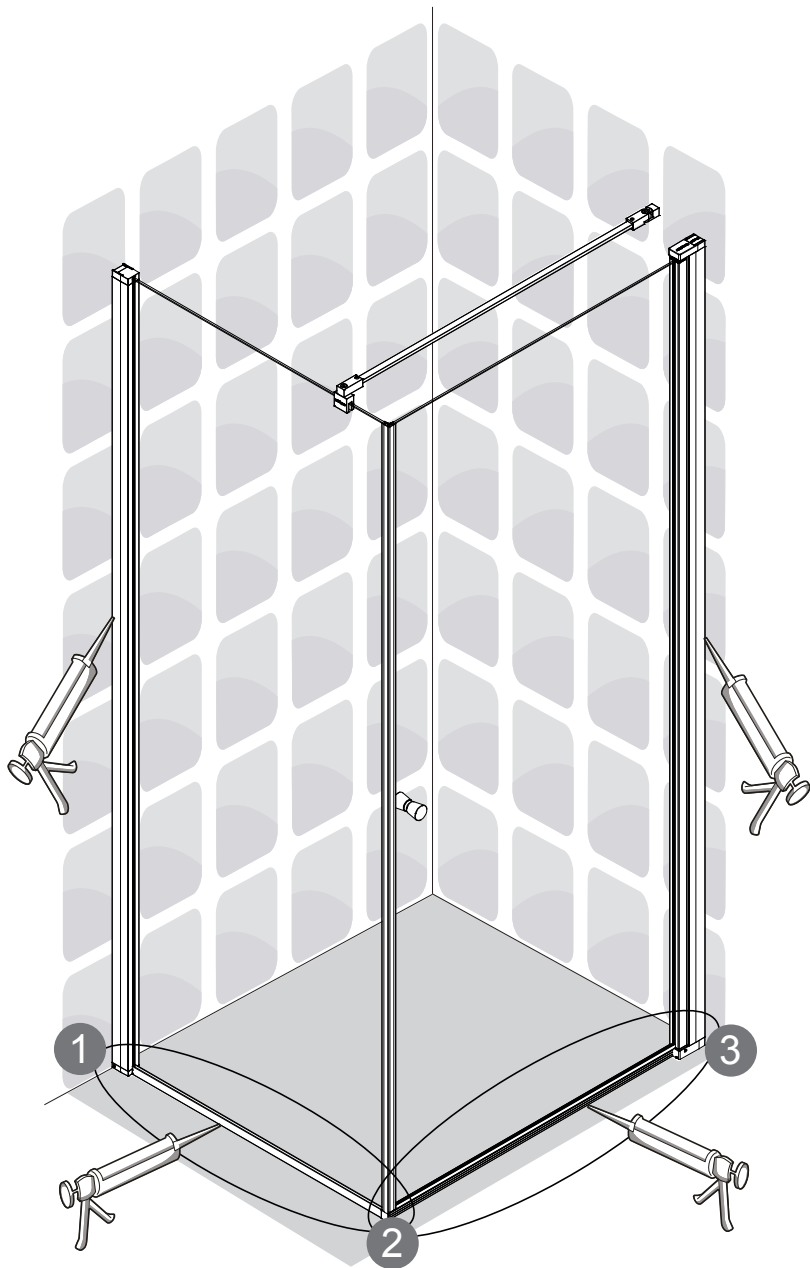
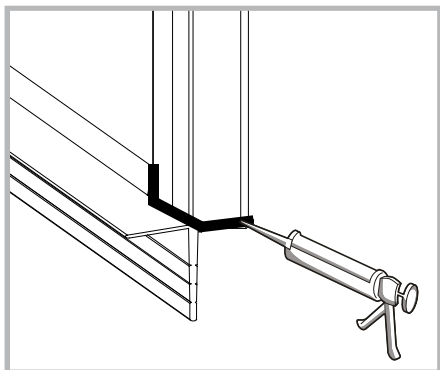
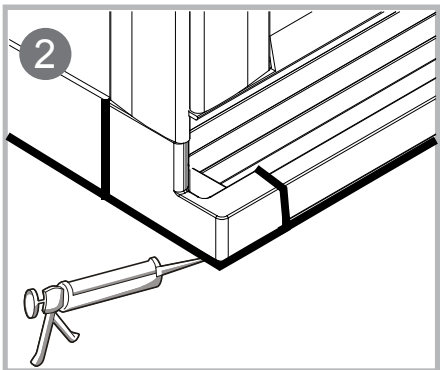
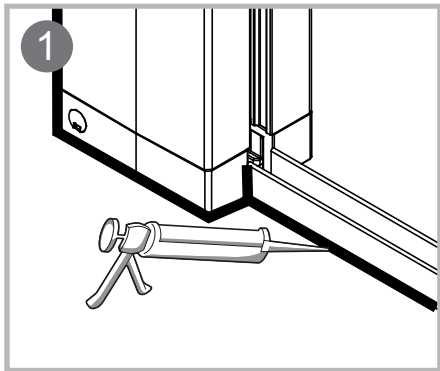
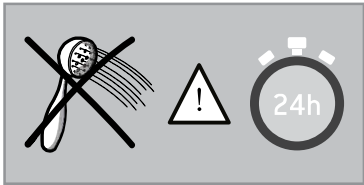


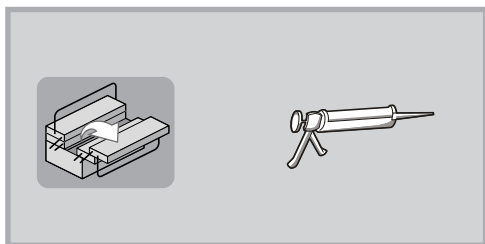
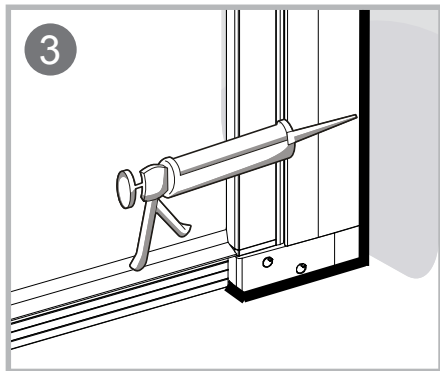
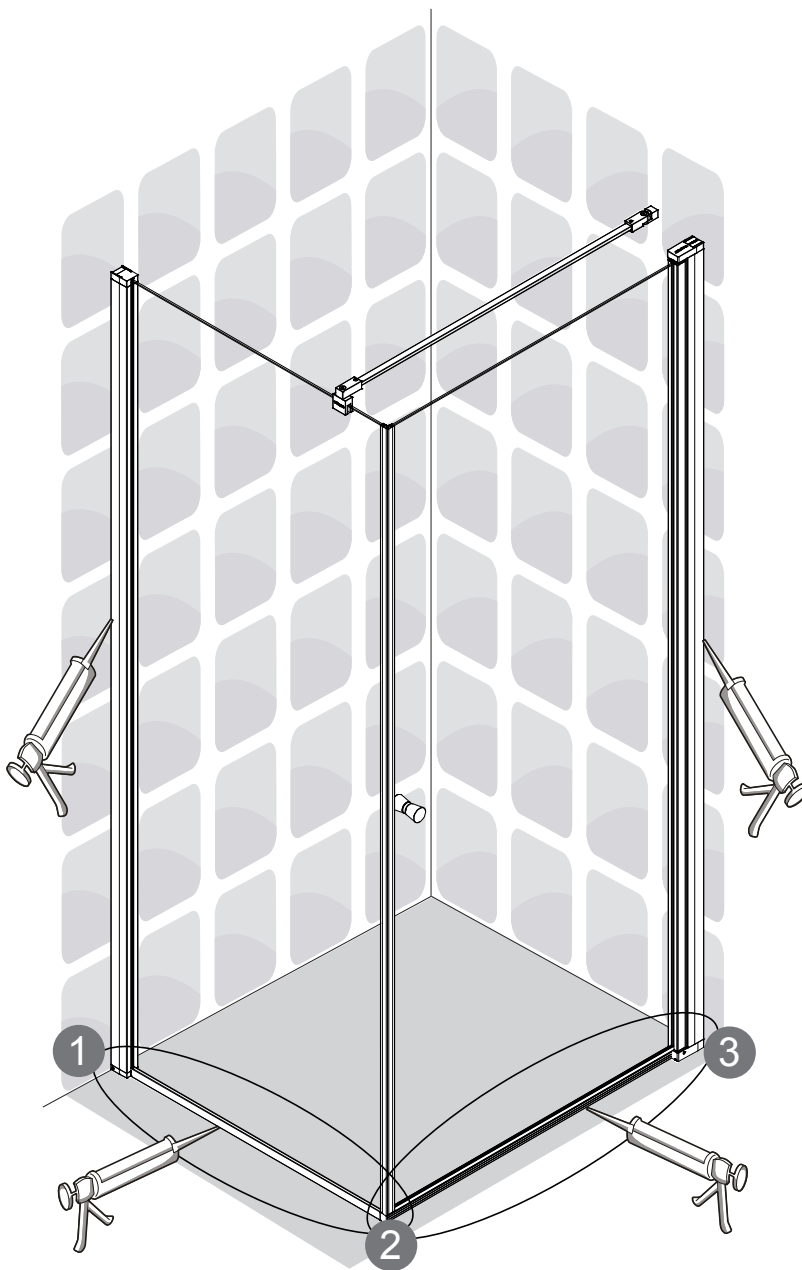
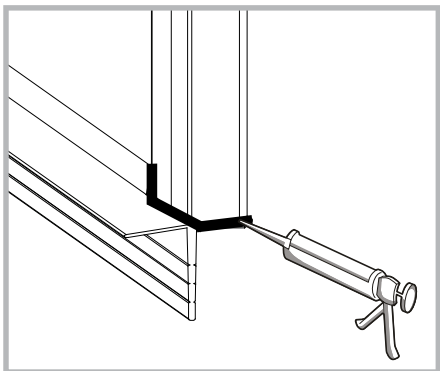
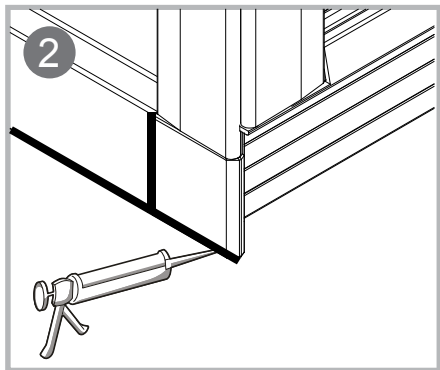
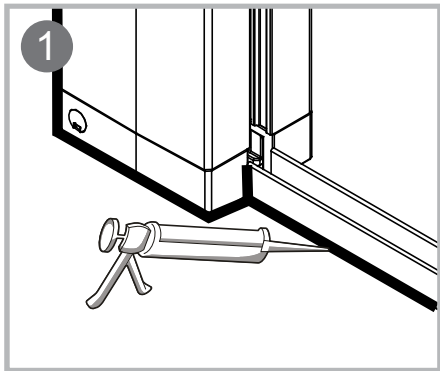
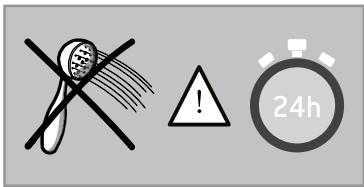
A	L
600	518
700	618
800	718
900	818
1000	918

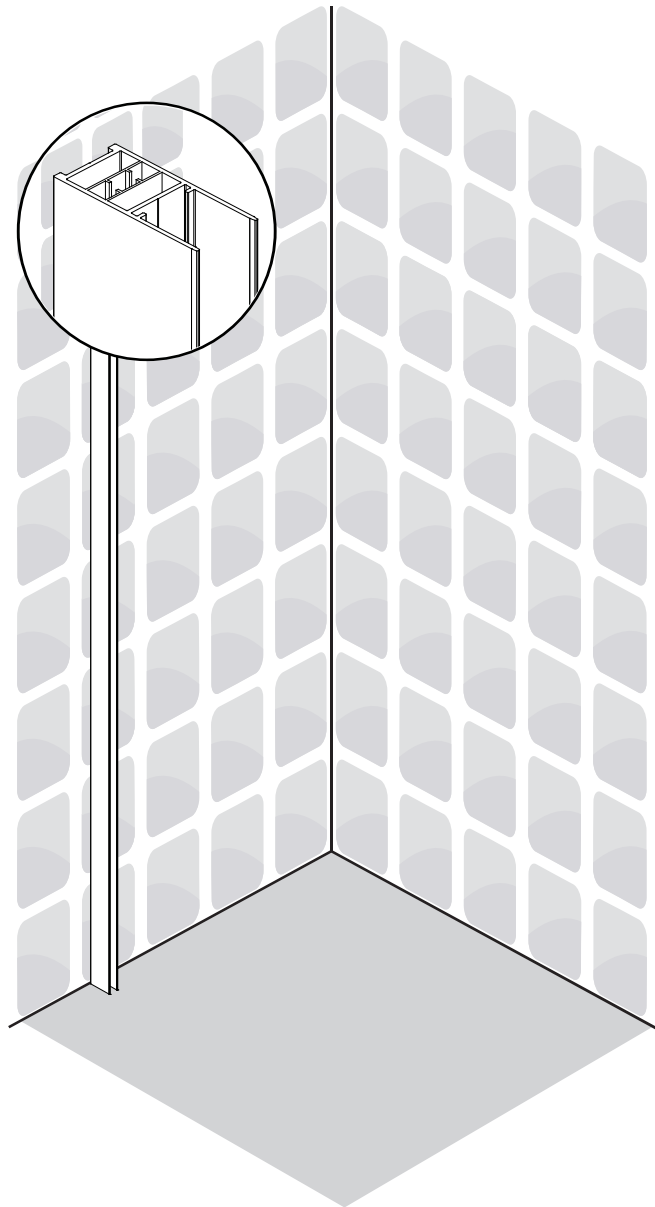
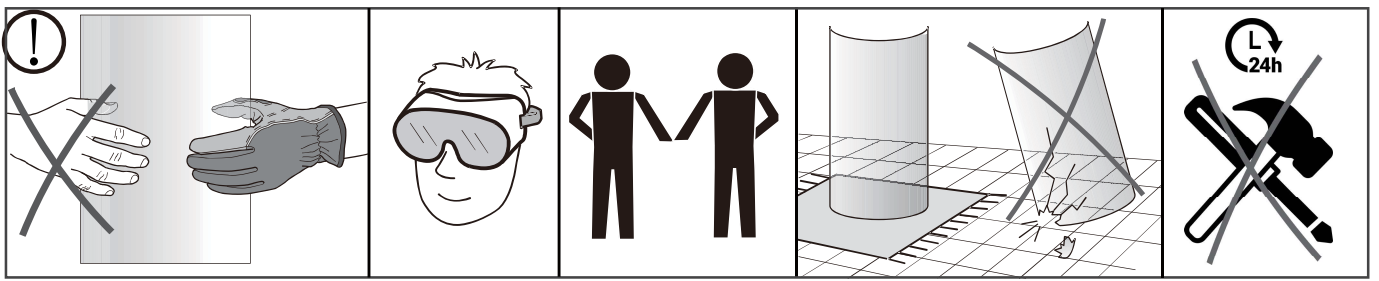


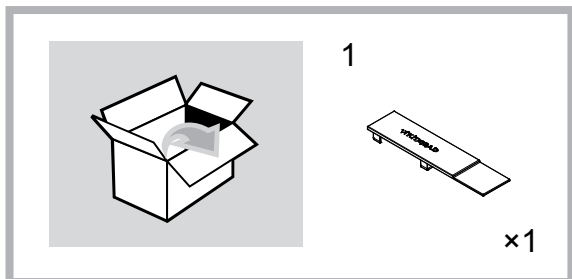
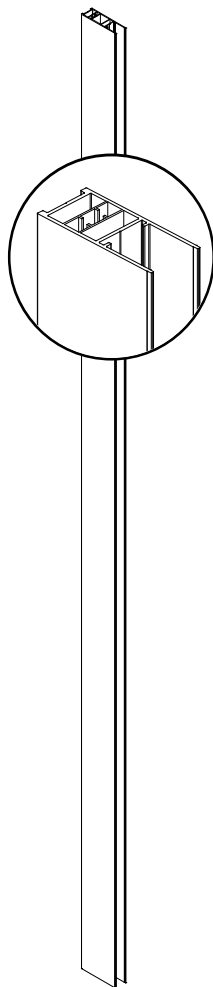
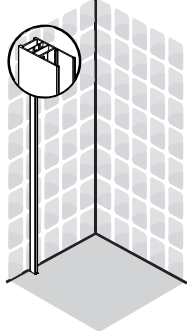


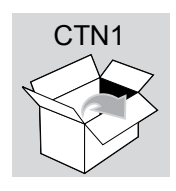
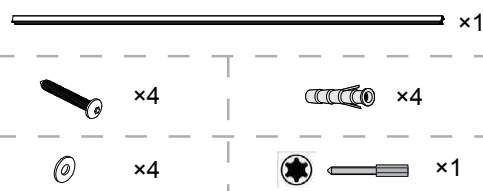
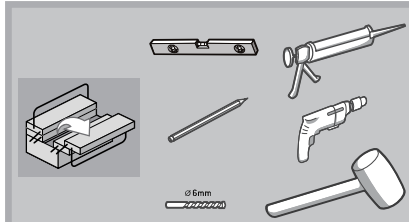
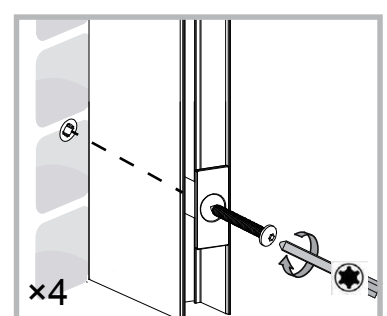
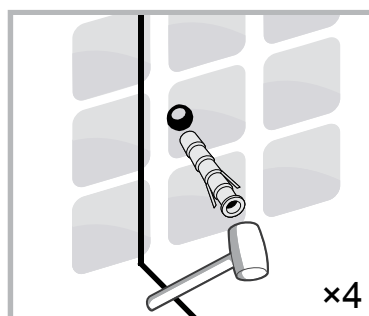
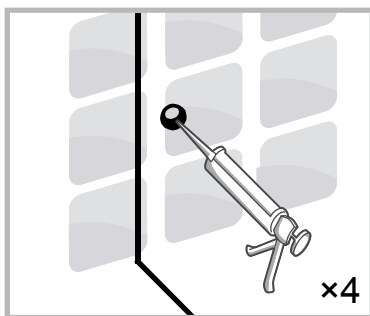
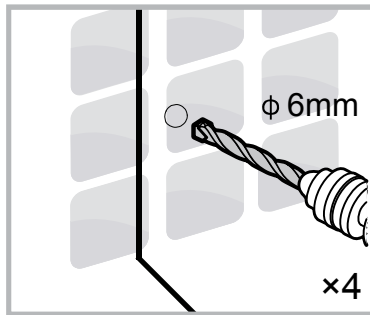
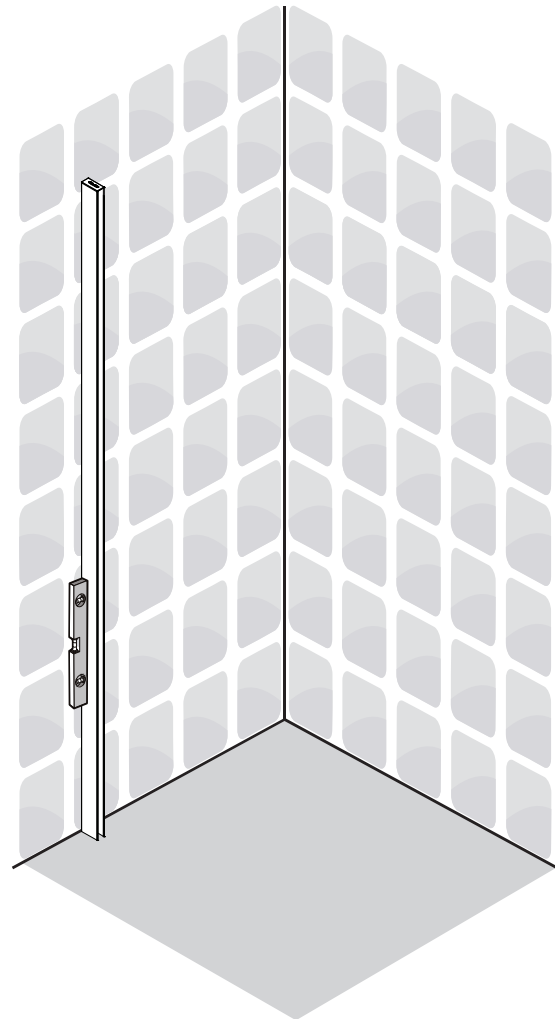
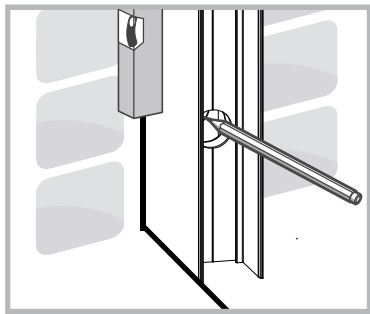
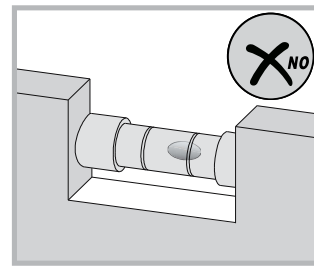
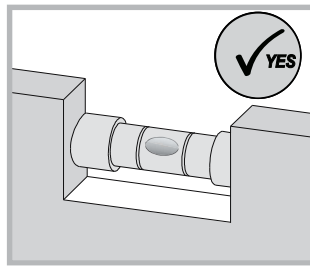
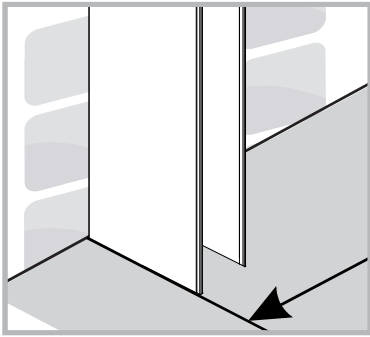












VEDLIKEHOLD

Under følger generelle vedlikeholdsinstruksjoner for å holde produktet vedlike:

- ✓ Vi anbefaler rengjøring med vaskemidler beregnet for badrom. Bruk en myk klut og unngå bruk av f.eks skuresvamp da dette kan lage riper på produktet. Vann og såperester tørkes av umiddelbart. Unngå: Rengjøringsmiddel med skure-effekt eller innholdende løsmidler! Eksempel: Syrer, klorin, kaustisk soda og amoniakk (salmiak) må ikke brukes!
- ✓ Det er anbefalt å behandle innvendige glassflater med Invisible Shield Gel regelmessig. Dette polerer glasset og vil forenkle rengjøring av dusjen.
- ✓ Det er anbefalt å bruke en dusjnal for å fjerne vann fra overflater etter bruk. Dette vil forenkle det daglige vedlikeholdet.

GARANTIVILKÅR

VikingBad AS følger norsk kjøpslov med 5 års reklamasjonsrett på fabrikkfeil.

VED REKLAMASJON / SERVICE

Arbeid dekket av VikingBad AS:

- ✓ Transport tur/retur til kunde.
- ✓ Selve servicearbeidet med reservedeler/ reklamasjonsproduktet.
- ✓ Gjenmontering og silikonerings.

HVA ER IKKE DEKKET AV KJØPSLOV ELLER GARANTI:

- ✓ Alle følgefeil forårsaket av frostkader som kunde kunne forhindre dekket ikke av reklamasjon
- ✓ Feil som følge av fysisk skade eller ytre påvirkning
- ✓ Feil/skader som følge av feil montering/tilkobling/reparasjoner/endringer av uautorisert personell eller bruk av ikke-origi- nale reservedeler i forbindelse med service/reparasjon.
- ✓ Kostnader som VikingBad AS ikke er direkte skyld i, som f.eks tap av fortjeneste eller annen skade på person/eiendom.
- ✓ Skade/feil på produktet som skyldes feil bruk eller som er i strid med prosedyrer beskrevet i denne brukermanualen.
- ✓ Skraper/riper i overflaten ansees som vanlig slitasje.
- ✓ Skader oppstått grunnet bruk av ikke-anbefalte vaskemidler. Eks syrer og vaskemidler med slipende effekt
- ✓ VikingBad AS fraskriver seg ansvaret for kostnader i forbindelse med reklamasjoner, service eller annet utover selve pro- duktet.

VIKTIG MED TANKE PÅ REKLAMASJON:

Produktet må være tilgjengelig for serviceperson ved reklamasjon. Det er kjøpers ansvar å sørge for at produktet er tilg- jengelig. Dersom fliser, toalett, badromsmøbler eller lignende må demonteres eller eventuelt produkt må løftes opp/ut av innbygning for at serviceperson skal komme til selve produktet påligger dette ansvaret på kjøper. Tid serviceperson bruker for å gjøre produktet tilgjengelig for service/reklamasjon inngår ikke i garanti og faktureres etter timepris.

GARANTI GJELDER KUN SAMMEN MED GYLDIG KVITTERING OG SERIENUMMER I DET LAND PRODUKTET ER KJØPT.

Denne brukermanualen og innholdet kan endres uten varslings. Selv om VikingBad AS har utarbeidet brukermanualen så nøyaktig som mulig, vil ikke VikingBad AS være økonomisk ansvarlig for tap og skader som følge av feilaktig installasjon, ser- vice eller bruk. VikingBad AS tar også forbehold om produktendringer og trykkfeil i brukermanualen.

Samsvarserklæring VikingBad

Leverandør: VikingBad AS
Østerskogen 35
4879 Grimstad
NORWAY

Produktbeskrivelse: VikingBad Liam fast glassfelt med veggprofil

Modeller: VB-003731-01, VB-003731-02, VB-003731-03, VB-003731-04, VB-003731-05, VB-003731-06, VB-003731-07, VB-003731-08, VB-003731-09, VB-003731-10, VB-003731-11, VB-003732-01, VB-003732-02, VB-003732-03, VB-003732-04, VB-003732-05, VB-003732-06, VB-003732-07, VB-003732-08, VB-003732-09, VB-003732-10, VB-003732-11

VikingBad AS bekrefter at ovennevnte produkter er testet og funnet i samsvar med følgende teststandard:

EN 12600
EN 14428:2015+A1:2018



Kristian Schlanbusch
Produktansvarlig VikingBad as

2019.08.05